



Marque de commande

ML71-8-200/59/102/115

Cellule en mode détection directe
câble 2 m

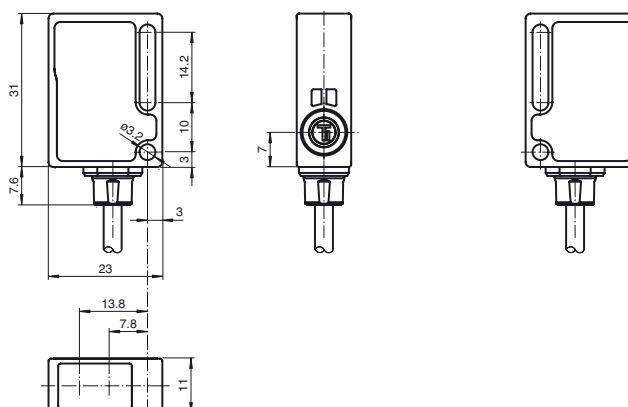
Caractéristiques

- Forme miniature avec émission de lumière sur la face avant
- Réglage automatique de la sensibilité par apprentissage (TEACH-IN)
- Affichages de fonctionnement haute visibilité
- LED pour l'état de service, clignote en cas de court-circuit
- Insensible à la lumière ambiante
- Protection contre une influence mutuelle

Information produit

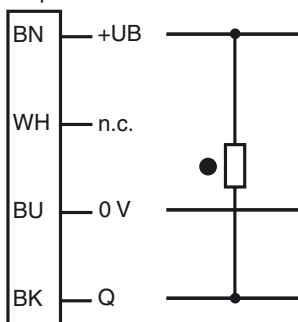
Petit, robuste, performant et fiable, telles sont les caractéristiques des détecteurs de la série ML7. Grâce à leur faible taille, à la diversité des versions et aux deux différentes positions de la sortie de lumière, ils sont parfaitement adaptés au montage dans des endroits exigus. La construction toutefois très robuste et les normes de qualité Pepperl+Fuchs élevées permettent également une utilisation dans des conditions ambiantes sévères. Technique performante, fréquences de commutation allant jusqu'à 1000 Hz, insensibilité à la lumière parasite, sortie symétrique universelle, telles sont les caractéristiques qui permettent à cette série de détecteurs d'assurer toute une série de tâches de détection d'objets sans contact.

Dimensions



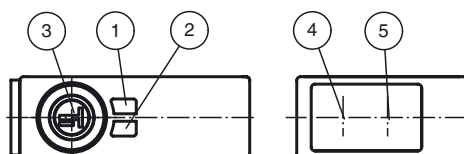
Raccordement électrique

Option :



- = commutation "claire"
- = commutation "forcé"

Éléments de visualisation/réglage



1	Indication fonctionnement	verte
2	Signal de détection	jaune
3	TEACH-IN bouton poussoir	
4	Emetteur	
5	Récepteur	

Caractéristiques techniques**Caractéristiques générales**

Domaine de détection	20 ... 200 mm
Domaine de réglage	60 ... 200 mm
Cible de référence	blanc standard 100 mm x 100 mm
Emetteur de lumière	LED
Type de lumière	rouge, lumière modulée
Diamètre de la tache lumineuse	env. 15 mm pour une distance de 200 mm
Angle total du faisceau	env. 4,5 °
Limite de la lumière ambiante	40000 Lux

Valeurs caractéristiques pour la sécurité fonctionnelle

MTTF _d	1610 a
Durée de mission (T _M)	20 a
Couverture du diagnostic (DC)	0 %

Éléments de visualisation/réglage

Indication fonctionnement	LED verte : clignote en cas de court-circuit
Visual. état de commutation	LED jaune : allumée si le récepteur est éclairé
Critères de choix	touche TEACH-IN

Caractéristiques électriques

Tension d'emploi	U _B	10 ... 30 V DC , classe 2
Ondulation		max. 10 %
Consommation à vide	I ₀	< 20 mA

Sortie

Mode de commutation		commutation "foncé"
Sortie signal		1 sortie NPN, protégée contre les courts-circuits et l'inversion de polarité, collecteur ouvert
Tension de commutation		max. 30 V DC
Courant de commutation		max. 100 mA
Chute de tension	U _d	≤ 1,5 V DC
Fréquence de commutation	f	1000 Hz
Temps d'action		0,5 ms

Conditions environnementales

Température ambiante	-20 ... 60 °C (-4 ... 140 °F)
Température de stockage	-40 ... 75 °C (-40 ... 167 °F)

Caractéristiques mécaniques

Mode de protection	IP67 / IP69K
Raccordement	Câble fixe 2 m
Matériau	
Boîtier	PC (Makrolon, renforcé de fibres de verre)
Sortie optique	PMMA
Masse	env. 50 g

conformité de normes et de directives

Conformité aux normes	
Norme produit	EN 60947-5-2:2007 IEC 60947-5-2:2007
Normes	EN 50178, UL 508

Agréments et certificats

Classe de protection	II, tension assignée ≤ 250 V C.A. pour le degré de pollution 1-2 selon CEI 60664-1
Agrément UL	cULus
agrément CCC	Les produits dont la tension de service est ≤ 36 V ne sont pas soumis à cette homologation et ne portent donc pas le marquage CCC.

Accessories

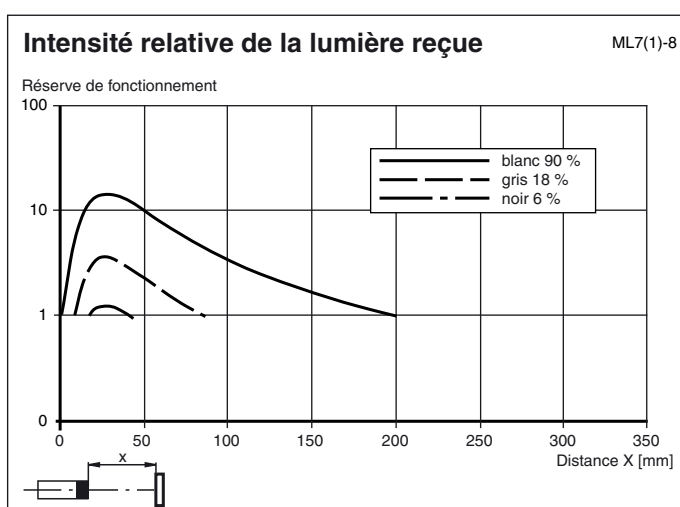
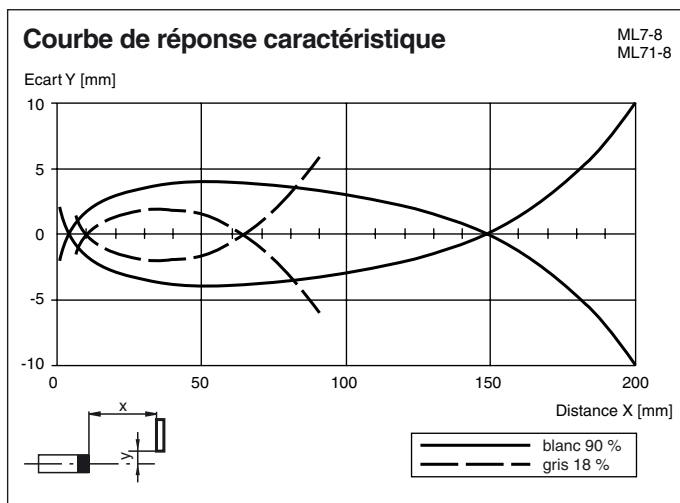
OMH-ML7-01
Equerre de fixation

OMH-ML7-02
Equerre de fixation

OMH-ML7-03
tôle métallique de fixation

Vous trouverez des prises pour câbles adaptés sur Internet

Courbes/Diagrammes



TEACH IN

Après application de la tension de service, la LED verte s'allume. Le détecteur se trouve automatiquement dans l'état de sensibilité maximale (réglage d'origine) ou dans l'état de dernier réglage par TEACH IN.

- Ajuster le détecteur sur l'objet à détecter.
- Appuyer sur la touche TEACH IN - la LED verte s'éteint brièvement pour signaler la confirmation.
- Maintenir la touche TEACH IN enfoncée jusqu'à ce que la LED jaune et verte clignotent parallèlement (2Hz). Relâcher ensuite la touche TEACH IN.
- Pendant le set-up interne du détecteur, la LED verte et la LED jaune clignotent alternativement (2Hz).
- **TEACH IN réussi** : la LED verte et la LED jaune sont allumées. L'appareil est prêt à fonctionner et se trouve dans l'état de commutation.
- **TEACH IN non réussi** : les deux LED clignotent rapidement, alternativement (4Hz) pendant 5 secondes environ. Le détecteur est dans l'état sensibilité maximale. Répéter ensuite la procédure de TEACH IN, en recommençant à l'étape 1.