

Universal Fieldbus Power Hub, Motherboard, Standardklemme

MB-FB-4R

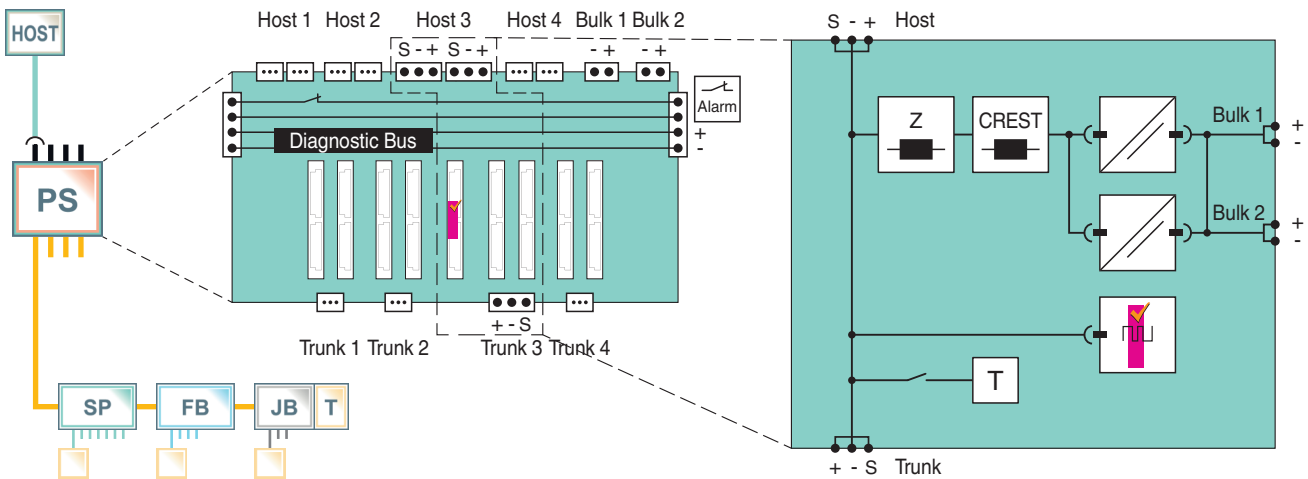
- 4 Segmente, redundant, einzelne Module pro Segment
- Unterstützt alle SPS und PLS Host-Systeme
- High-Power-Trunk: Arbeiten am Feldgerät unter Spannung in jedem explosionsgefährdetem Bereich
- bietet beste Signalqualität, geringe Verlustleistung
- Für FOUNDATION Fieldbus H1 und PROFIBUS PA
- Optional Advanced Diagnostics
- Passive Impedanz und CREST-Technik für hohe Zuverlässigkeit
- Unterstützt Ex ic/nL-Spannungsbegrenzung
- Montage in Zone 2/Div. 2



Funktion

Der FieldConnex® Universal Power Hub ist eine modulare Feldbusstromversorgung und bietet die meisten Optionen für eine zuverlässige Kommunikation. Er unterstützt Explosionsschutz z. B. durch den High-Power Trunk für lange Kabelwege und eine hohe Geräteanzahl. Der Power Hub unterstützt optionale Advanced Diagnostics für eine schnelle Inbetriebnahme und Online-Überwachung des Feldbusses. Das Motherboard ist die Verdrahtungs- und Montageschnittstelle mit Standard-Schraubklemmen für alle DCS und PLC Host-Systeme. Steckplätze ermöglichen einfache Installation und einfachen Austausch von Modulen ohne Werkzeug. Einige Motherboards ermöglichen redundante Versorgung mit nahtlosem Übergang. Je zwei Module versorgen ein Segment. Verfügbarkeit und lange Lebensdauer werden erreicht durch: nur einen passiven Impedanzfilter pro Segment mit CREST für ausgezeichnete Signalübertragung, optimiertes Design für geringe Verlustleistung und hochverfügbare Abschlusswiderstände. Die freie Wahl der Einbaulage erlaubt platzsparendes Schaltschranklayout.

Anschluss



Technische Daten

Versorgung			
Anschluss			redundant
Bemessungsspannung	U_r		19,2 ... 35 V SELV/PELV
Bemessungsstrom	I_r		16 A
Feldbusanschlusung			
Anzahl der Segmente			
Redundant			4
Host-Seite			redundanter General Purpose Host

Veröffentlichungsdatum: 2022-07-04 Ausgabedatum: 2022-07-04 Dateiname: 130997_ger.pdf

Beachten Sie „Allgemeine Hinweise zu Pepperl+Fuchs-Produktinformationen“.

Pepperl+Fuchs-Gruppe
www.pepperl-fuchs.com

USA: +1 330 486 0002
pa-info@us.pepperl-fuchs.com

Deutschland: +49 621 776 2222
pa-info@de.pepperl-fuchs.com

Singapur: +65 6779 9091
pa-info@sg.pepperl-fuchs.com

PEPPERL+FUCHS

Technische Daten

Abschlusswiderstand	selektierbarer 100 Ω
Anzeigen/Bedienelemente	
Fehlersignal	VFC-Alarm-Ausgang über Anschlüsse
Galvanische Trennung	
Feldbus-Segment/Feldbus-Segment	Funktionsisolierung nach DIN EN 50178, Bemessungsisolationsspannung 50 V _{eff}
Feldbus-Segment/Versorgung	Funktionsisolierung nach DIN EN 50178, Bemessungsisolationsspannung 50 V _{eff}
Richtlinienkonformität	
Elektromagnetische Verträglichkeit	
Richtlinie 2014/30/EU	EN 61326-1:2013
Normenkonformität	
Elektromagnetische Verträglichkeit	NE 21:2011
Schutzart	IEC 60529
Feldbusstandard	IEC 61158-2
Schockfestigkeit	EN 60068-2-27
Schwingungsfestigkeit	EN 60068-2-6
Korrosionsbeständigkeit	nach ISA-S71.04-1985, Schweregrad G3
Umgebungsbedingungen	
Umgebungstemperatur	-40 ... 60 °C (-40 ... 140 °F)
Lagertemperatur	-40 ... 85 °C (-40 ... 185 °F)
Relative Luftfeuchtigkeit	< 95 % nicht kondensierend
Schockfestigkeit	15 g , 11 ms
Schwingungsfestigkeit	1 g , 10 ... 150 Hz
Verschmutzungsgrad	max. 2, gemäß IEC 60664
Korrosionsbeständigkeit	nach ISA-S71.04-1985, Schweregrad G3
Mechanische Daten	
Anschlussart	Schraubklemmen
Aderquerschnitt	2,5 mm ²
Gehäusematerial	Polycarbonat
Gehäusebreite	220 mm
Gehäusehöhe	220 mm
Gehäusetiefe	65 mm
Schutzart	IP20
Masse	ca. 1,3 kg
Befestigung	Hutschiene
Beschichtung	normenkonforme Beschichtung
Daten für den Einsatz in Verbindung mit explosionsgefährdeten Bereichen	
Zertifikat	TÜV 04 ATEX 2500 X
Kennzeichnung	Ⓔ II 3 G Ex nA IIC T4 Gc
Richtlinienkonformität	
Richtlinie 2014/34/EU	EN 60079-0:2012 , EN 60079-11:2012 , EN 60079-15:2010
Internationale Zulassungen	
FM-Zulassung	CoC 3024816, CoC 3024816C
Zugelassen für	Class I, Division 2, Groups A, B, C, D, T4 / Class I, Zone 2, AEx/Ex nA IIC T4
IECEX-Zulassung	IECEX TUN 13.0038X
Zugelassen für	Ex nA IIC T4 Gc
Allgemeine Informationen	
Ergänzende Informationen	Beachten Sie, soweit zutreffend, die Konformitätsaussagen, Konformitätserklärungen, Konformitätsbescheinigungen und Betriebsanleitungen. Diese Informationen finden Sie unter www.pepperl-fuchs.com .

Veröffentlichungsdatum: 2022-07-04 Ausgabedatum: 2022-07-04 Dateiname: 130997_ger.pdf

Beachten Sie „Allgemeine Hinweise zu Pepperl+Fuchs-Produktinformationen“.

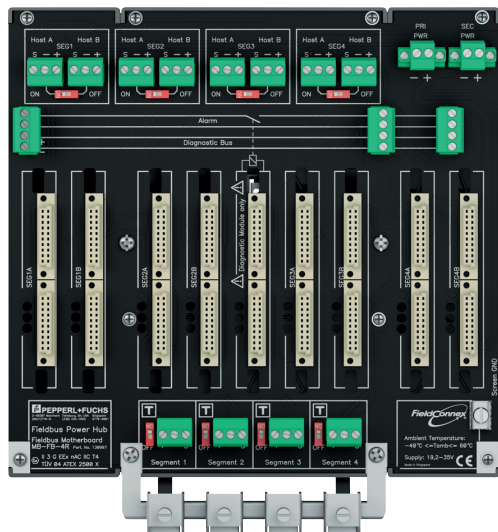
 Pepperl+Fuchs-Gruppe
www.pepperl-fuchs.com

 USA: +1 330 486 0002
pa-info@us.pepperl-fuchs.com

 Deutschland: +49 621 776 2222
pa-info@de.pepperl-fuchs.com

 Singapur: +65 6779 9091
pa-info@sg.pepperl-fuchs.com
 **PEPPERL+FUCHS**

Aufbau



Veröffentlichungsdatum: 2022-07-04 Ausgabedatum: 2022-07-04 Dateiname: 130997_ger.pdf

Beachten Sie „Allgemeine Hinweise zu Pepper+Fuchs-Produktinformationen“.

Pepper+Fuchs-Gruppe
www.pepper-fuchs.com

USA: +1 330 486 0002
pa-info@us.pepper-fuchs.com

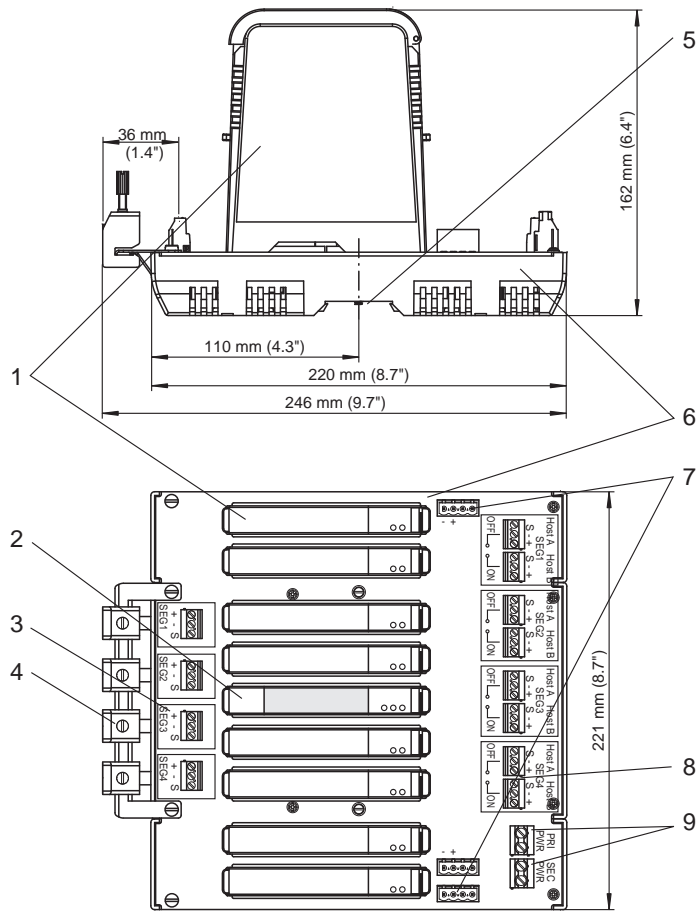
Deutschland: +49 621 776 2222
pa-info@de.pepper-fuchs.com

Singapur: +65 6779 9091
pa-info@sg.pepper-fuchs.com

PEPPER+FUCHS

Zusätzliche Informationen

Abmessungen



Beschreibung:

- 1 Power Supply Module, siehe separate Datenblätter
- 2 Diagnose Modul, siehe separates Datenblatt
- 3 Anschluss für Feldbus-Trunk, Schalter für Feldbus-Abschlusswiderstand
- 4 Erdungs-Anschlussset für Schirme der Trunkkabel, optionales Zubehör
- 5 Halterung zur Befestigung auf DIN-Hutschiene
- 6 Motherboard MB-FB-4R
- 7 Anschlüsse für Alarmweiterleitung: Relaiskontakt und Diagnosebus
Diagnose-Verbindungskabel, optionales Zubehör
- 8 Anschluss für redundanten Host mit Host-Verbindungs-Schalter
- 9 Anschluss für die redundante Versorgung

Kompatible Power-Module

	HD2-FBPS-1.17.500	HD2-FBPS-1.23.500	HD2-FBPS-1.25.360	HD2-FBPS-1.500	HD2-FBCL-1.500	
Ausgangsleistung						
Spannung (V)	15 ... 17	21 ... 23	25 ... 28	28 ... 30	s.u. ¹	
Strom (mA)	500	500	360	500	500	
Limit U ₀ (V)	17.5	24	-	-	-	
Gerät in ...	Zündschutzart					Erforderliche Komponenten
Zone 0/Div. 1	Eigensicher Ex ia					FieldBarrier

Veröffentlichungsdatum: 2022-07-04 Ausgabedatum: 2022-07-04 Dateiname: 130997_ger.pdf

Beachten Sie „Allgemeine Hinweise zu Pepperl+Fuchs-Produktinformationen“.

Zone 1/Div. 1	Eigensicher Ex ia			■	■	■	FieldBarrier
Zone 1/Div. 1	Druckfeste Kapselung Ex d			■	■	■	Segment Protector R-SP-E12 oder ein beliebiger Segment Protector, der in Zone 2 installiert ist
Zone 2	Eigensicher Ex ic (FISCO)	■					Ausgewählte Segment Protectoren
Zone 2	Eigensicher Ex ic (Entity)		■				Ausgewählte Segment Protectoren
Div. 2	Nicht zündfähig	■	■	■	■		Beliebiger Segment Protector; Auswahl des Power-Moduls von Spannung des Feldgerätes
Sicherer Bereich	Keine besondere Zündschutzart			■	■	■	Segment Protector empfohlen

[†] folgt der Hilfsspannungsversorgung

Diagnosemodul-Auswahl

Die folgenden Diagnosemodule sind mit diesem Motherboard kompatibel.

Typenschlüssel	Beschreibung
HD2-DM-B	Diagnosemodul, Basisversion
HD2-DM-A	Diagnosemodul, erweiterte Version
HD2-DM-A.RO	Diagnosemodul, erweiterte Version, Relaisausgang

Das stationäre und mobile Advanced-Diagnostic-Modul (ADM) und die zugehörigen Komponenten stellen Messwerkzeuge für den Feldbus Physical Layer zur Verfügung. Das ADM überwacht zahlreiche Qualitätsindikatoren vom Physical Layer. Ein eingebautes Expertensystem analysiert die Werte und gibt leichtverständliche Nachrichten zu Ursache und Behebung aus. Das ADM wird empfohlen für:

- **Schnellere Inbetriebnahme und Anfahren der Anlage:** Installationsfehler werden erkannt und behoben bevor der Loop-check beginnt
- **Zuverlässiger Betrieb durch Leitungsfehlerüberwachung:** Die Qualität des Physical Layer und der Installation wird überwacht, was den Feldbus zu einer leicht zu handhabenden Anlage macht
- **Effiziente Fehlerbehebung:** Ein Expertensystem führt den Benutzer durch Probleme und Störungen in der Feldbus-Installation

Zahlreiche Werkzeuge sind enthalten, die die Feldbus-Installation und Instandhaltung verbessern. Für detaillierte Informationen, beachten Sie das Datenblatt über HD2-DM-A.

Zusätzliche Informationen

Zubehör

Typenschlüssel	Beschreibung
ACC-MB-HSK	Schirmungs-/Erdungs-Set
ACC-MB-HDC	Diagnose-Verbindungskabel, Länge 6 cm
ACC-MB-CC	Set aus zwei Anschlussabdeckungen für Installationen im Ex ic explosionsgefährdeten Bereich

Installationshinweise

siehe Betriebsanleitung

Veröffentlichungsdatum: 2022-07-04 Ausgabedatum: 2022-07-04 Dateiname: 130997_ger.pdf