



Feldbus-Power-Hub, Basic-Diagnostic-Modul



HD2-DM-B

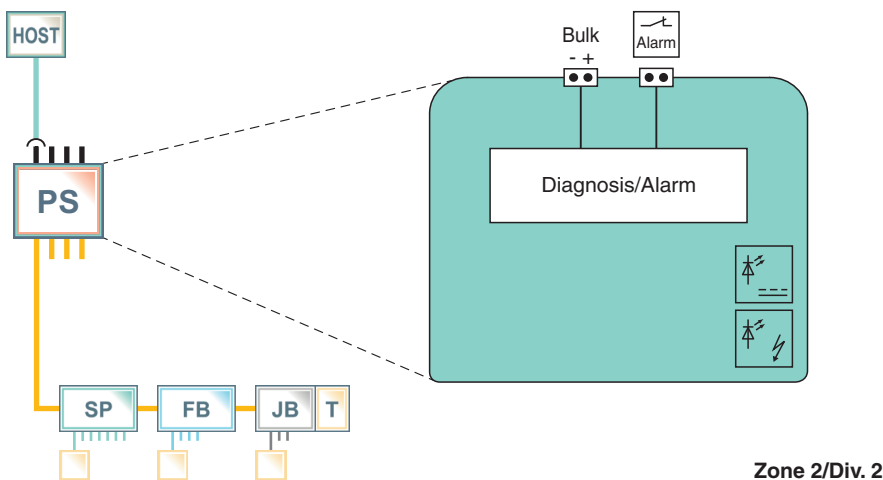
- Basisüberwachung für Stromversorgungsausgang und -funktion
- Steckmodul für den FieldConnex Power Hub
- Plug and play - keine Konfiguration nötig
- Für die Onlineüberwachung
- Für FOUNDATION Fieldbus H1 und PROFIBUS PA
- Montage in Zone 2/Class I, Div. 2
- Anzeige von Systemstatus und Fehlern durch LEDs



Funktion

Das als Steckmodul für den FieldConnex®-Power-Hub konzipierte Basic-Diagnostic-Modul HD2-DM-B ermöglicht die grundlegende Systemdiagnose. Es kontrolliert den ordnungsgemäßen Betrieb der Hilfsspannungsversorgungen und überwacht die verbundenen Hauptleitungen auf Überlast oder Kurzschlüsse. Alle Power-Hub-Module werden auf ordnungsgemäße Funktion kontrolliert. Bei redundanten Stromversorgungsmodulen werden ungleiche Paare angezeigt. Fehlerzustände werden vom Modul über einen potenzialfreien Kontakt angezeigt. Die Überwachung wird nach dem „Plug-and-Play“-Prinzip ohne zusätzlichen technischen Aufwand bereitgestellt. Die Fehleranzeige erfolgt zur einfachen Erkennung mit LED-Signalen.

Anschluss



Technische Daten

Allgemeine Daten			
Ausführung / Montage	motherboard-basiert		
Versorgung			
Bemessungsspannung	U _r	19,2 ... 35 V	
Bemessungsstrom	I _r	20 mA	
Verlustleistung	max. 0,5 W		
Anzeigen/Bedienelemente			
LED PRI PWR	grün: an, primäre Hilfsspannungsversorgung angeschlossen		
LED SEC PWR	grün: an, sekundäre Hilfsspannungsversorgung angeschlossen		
LED ERR	rot: 2 Hz blinkend, Netzteilfehler (Kurzschluss, Unterspannung), Redundanzfehler		
Fehlersignal	VFC-Alarm 1 A, 50 V DC, Öffner		

Veröffentlichungsdatum: 2022-07-04 Ausgabedatum: 2022-07-04 Dateiname: 131001_ger.pdf

Beachten Sie „Allgemeine Hinweise zu Pepperl+Fuchs-Produktinformationen“.

Pepperl+Fuchs-Gruppe
www.pepperl-fuchs.com

USA: +1 330 486 0002
pa-info@us.pepperl-fuchs.com

Deutschland: +49 621 776 2222
pa-info@de.pepperl-fuchs.com

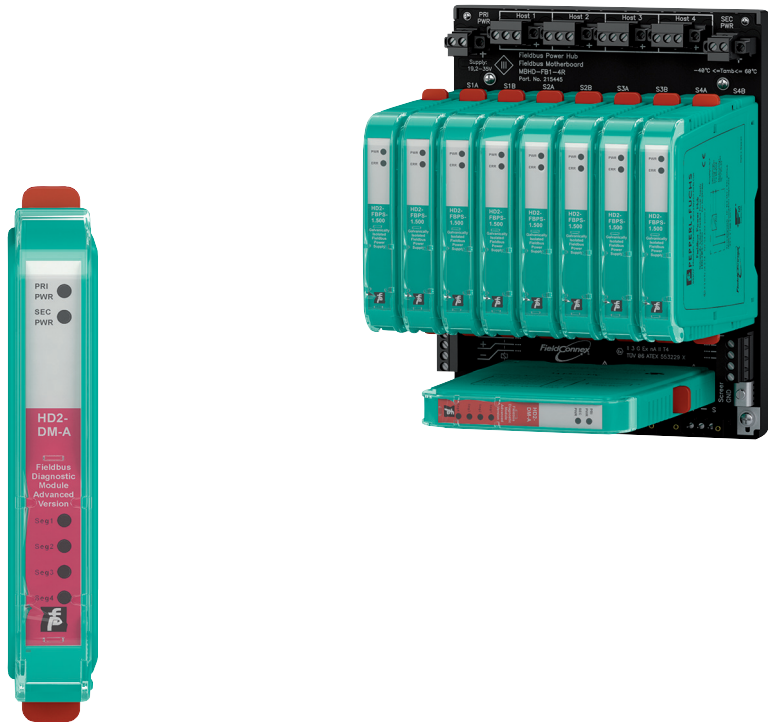
Singapur: +65 6779 9091
pa-info@sg.pepperl-fuchs.com



Technische Daten

Galvanische Trennung		
Feldbus-Segment/Feldbus-Segment		Funktionsisolierung nach IEC 62103, Bemessungsisolationsspannung 50 V _{eff}
Richtlinienkonformität		
Elektromagnetische Verträglichkeit		
Richtlinie 2014/30/EU		EN 61326-1:2013
Normenkonformität		
Elektromagnetische Verträglichkeit		NE 21:2011
Schutzart		IEC 60529
Schockfestigkeit		EN 60068-2-27
Schwingungsfestigkeit		EN 60068-2-6
Umgebungsbedingungen		
Umgebungstemperatur		-40 ... 70 °C (-40 ... 158 °F)
Lagertemperatur		-40 ... 85 °C (-40 ... 185 °F)
Relative Luftfeuchtigkeit		< 95 % nicht kondensierend
Schockfestigkeit		15 g 11 ms
Schwingungsfestigkeit		1 g , 10 ... 150 Hz
Verschmutzungsgrad		max. 2, gemäß IEC 60664
Korrosionsbeständigkeit		nach ISA-S71.04-1985, Schweregrad G3
Mechanische Daten		
Anschlussart		motherboard-spezifisch
Aderquerschnitt		motherboard-spezifisch
Gehäusematerial		Polycarbonat
Gehäusebreite		18 mm
Gehäusehöhe		106 mm
Gehäusetiefe		128 mm
Schutzart		IP20
Masse		ca. 70 g
Befestigung		Motherboard-Montage
Daten für den Einsatz in Verbindung mit explosionsgefährdeten Bereichen		
Zertifikat		TÜV 04 ATEX 2500 X
Kennzeichnung		Ⓜ II 3 G Ex nA nC IIC T4 Gc
Richtlinienkonformität		
Richtlinie 2014/34/EU		EN 60079-0:2012 , EN 60079-11:2012 , EN 60079-15:2010
Internationale Zulassungen		
FM-Zulassung		
FM-Zertifikat		FM 19 US 0015 X und FM 19 CA 0011 X
FM-Kennzeichnung		AEx/Ex nA nC IIC T4
IECEX-Zulassung		
IECEX-Zertifikat		IECEX TUN 13.0038X
IECEX-Kennzeichnung		Ex nA IIC T4 Gc
Zertifikate und Zulassungen		
Schiffsbau-Zulassung		DNV A-14038
Allgemeine Informationen		
Ergänzende Informationen		Beachten Sie, soweit zutreffend, die Zertifikate, Konformitätserklärungen, Betriebsanleitungen und Handbücher. Diese Informationen finden Sie unter www.pepperl-fuchs.com .

Produktfoto



Passende Systemkomponenten

	<p>FBTA-228-BPFB-R-8R</p>	<p>Kompaktes Feldbus-Power-Hub-Motherboard für Invensys FBM 228</p>
	<p>MBHC-FB-8R.IOM</p>	<p>Feldbus-Power-Hub, Compact Motherboard, Standardklemme</p>

Veröffentlichungsdatum: 2022-07-04 Ausgabedatum: 2022-07-04 Dateiname: 131001_ger.pdf

Beachten Sie „Allgemeine Hinweise zu Pepperl+Fuchs-Produktinformationen“.

Pepperl+Fuchs-Gruppe
www.pepperl-fuchs.com

USA: +1 330 486 0002
pa-info@us.pepperl-fuchs.com

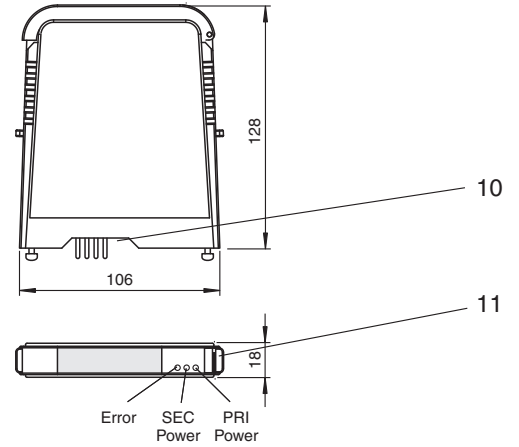
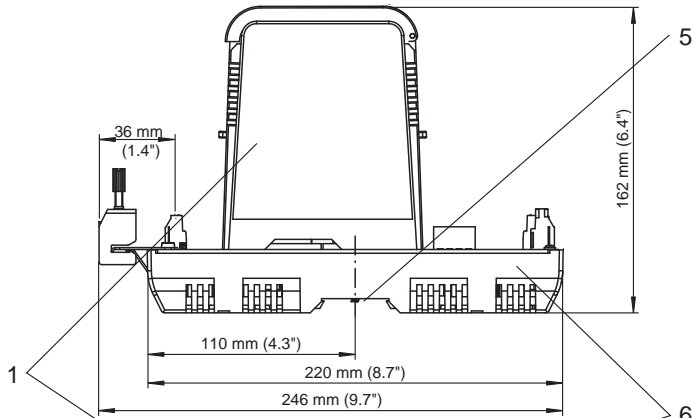
Deutschland: +49 621 776 2222
pa-info@de.pepperl-fuchs.com

Singapur: +65 6779 9091
pa-info@sg.pepperl-fuchs.com

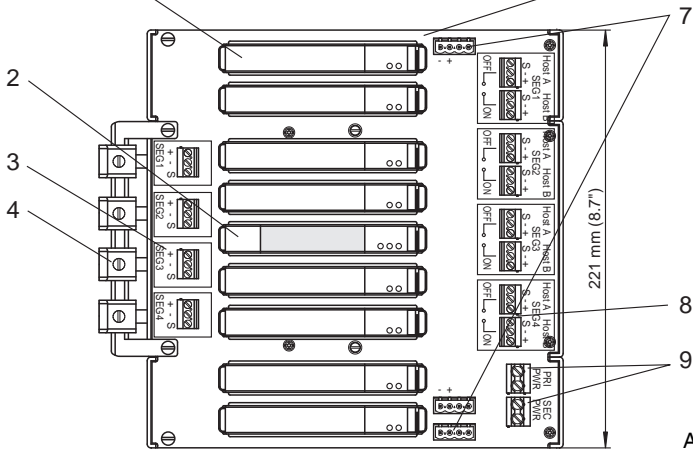
PEPPERL+FUCHS

Zusätzliche Informationen

Abmessungen



Abmessungen Diagnose Modul



Abmessungen redundantes Gesamtsystem

Beschreibung:

- 1 Power Supply Module, siehe separate Datenblätter
- 2 Diagnose Modul
- 3 Anschlüsse für Feldbus-Trunk, Schalter für Feldbus-Abschlusswiderstand
- 4 Erdungs-Anschlussset für Schirme der Trunkkabel, optionales Zubehör
- 5 Halterung zur Befestigung auf DIN-Hutschiene
- 6 Motherboard, siehe separate Datenblätter
- 7 Anschlüsse für Alarmweiterleitung, Relaiskontakt und Diagnosebus
- 8 Anschlüsse für redundanten Host
- 9 Anschlüsse für redundante Versorgung
- 10 Steckverbindung zum Motherboard
- 11 LEDs für Status- und Fehleranzeige

Installation

siehe Betriebsanleitung

Zubehör

siehe Systemdatenblatt

Veröffentlichungsdatum: 2022-07-04 Ausgabedatum: 2022-07-04 Dateiname: 131001_ger.pdf

Beachten Sie „Allgemeine Hinweise zu Pepperl+Fuchs-Produktinformationen“.