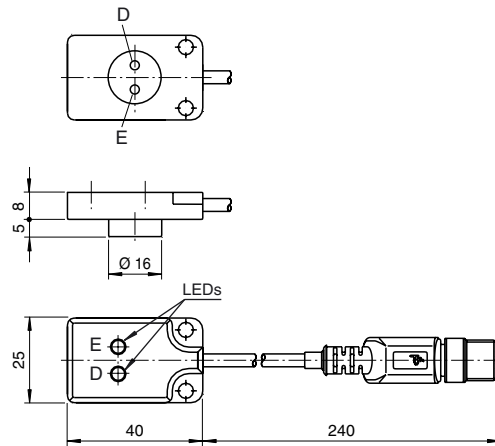


Základní řada
 2 mm ne v jedné rovině
 Odolnost proti svařování
 Extrémně světlá indikace
 LED diodami
 Zcela bez obsahu silikonu
 Dle normy CNOMO
 Kabel s připojením
 zásuvným konektorem
 M12



Všeobecné údaje	
Funkce spínacího prvku	DC spínací kontakt
Spínací vzdálenost s_n	2 mm
Montáž	ne v jedné rovině
Pracovní rozsah s_a	0 ... 1,62 mm
Charakteristické hodnoty	
Provozní napětí U_B	10 ... 60 V
Spínací frekvence f	0 ... 1000 Hz
Ochrana proti přepólování	ochrana proti přepólování
Ochrana proti zkratu	ano
Úbytek napětí U_d	≤ 5 V
Provozní proud I_L	1,5 ... 100 mA
Zbytkový proud I_r	$< 0,6$ mA
Indikace spínacího stavu	LED dioda, žlutá Engage (close) LED dioda, zelená Degage (open)
Soulad s normami	
Normy	IEC / EN 60947-5-2:2004
Podmínky okolního prostředí	
Teplota okolního prostředí	-25 ... 70 °C (248 ... 343 K)
Mechanické parametry	
Typ připojení	0,2 m, kabel s PVC izolací a konektorem V1
Materiál pouzdra	PA 6
Stupeň krytí	IP67

Připojení:

Z8

