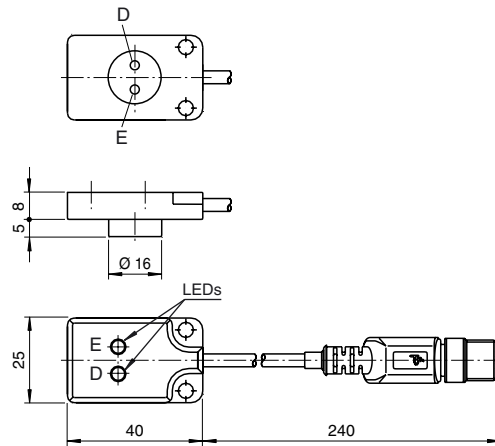


Linea base
 2 mm non allineato
 resistente alla saldatura
 Indicatore LED estremamente luminoso
 Completamente senza silicone
 Secondo la norma
 CNOMO
 Cavo con connettore M12



| Dati generali | |
|---|--|
| Funzione di un elemento di commutazione | Contatto NO DC |
| Distanza di comando misura s_n | 2 mm |
| Montaggio incorporato | non incorporab. |
| Distanza di comando sicura s_a | 0 ... 1,62 mm |
| Dati specifici | |
| Tensione di esercizio U_B | 10 ... 60 V |
| Frequenza di commutazione f | 0 ... 1000 Hz |
| Protezione da scambio di polarità | polarità protetta |
| Protezione da cortocircuito | sì |
| Caduta di tensione U_d | ≤ 5 V |
| Corrente di esercizio I_L | 1,5 ... 100 mA |
| Corrente residua I_r | $< 0,6$ mA |
| Display stato elettrico | LED, giallo Engage (close) LED, verde Degage (open) |
| Conformità alle norme | |
| Norme | IEC / EN 60947-5-2:2004 |
| Condizioni ambientali | |
| Temperatura ambiente | -25 ... 70 °C (248 ... 343 K) |
| Dati meccanici | |
| Tipo di collegamento | 0,2 m, cavo in PVC con connettore V1 |
| Materiale della scatola | PA 6 |
| Classe di protezione | IP67 |

Allacciamento:

Z8

