



Bestellbezeichnung

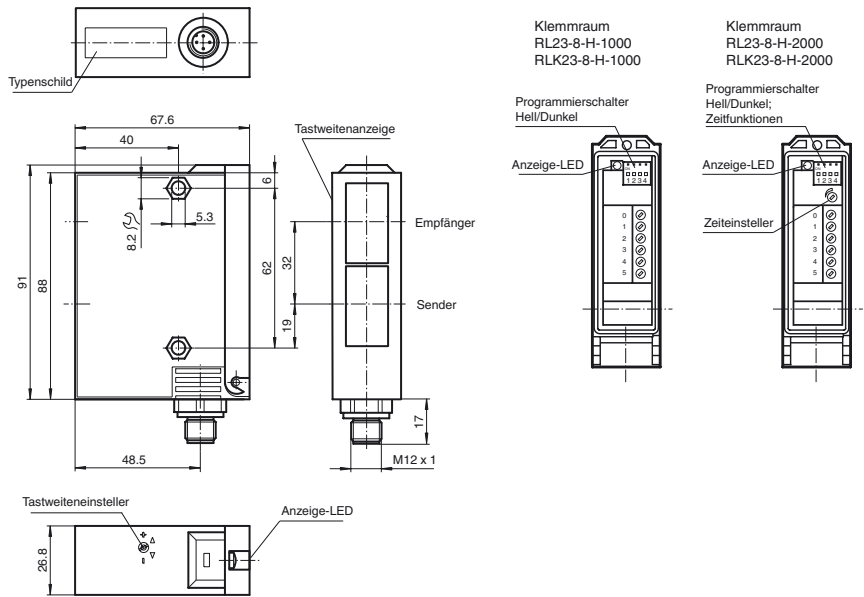
RL23-8-H-2000-IR/49/92/104

Reflexionslichttaster HGA
mit Metallstecker M12, 4-polig

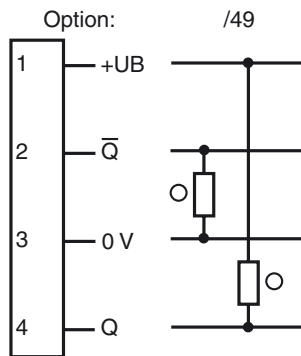
Merkmale

- Einstellbare Hintergrundausbldung
- Infrarotlicht
- Timerfunktion
- Robustes Kunststoffgehäuse
- Optikfläche aus kratzfestem Glas
- Schutz vor gegenseitiger Beeinflussung

Abmessungen

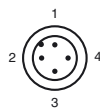


Elektrischer Anschluss



○ = Hellschaltung
● = Dunkelschaltung

Pinbelegung



Adernfarben gemäß EN 60947-5-2

1	BN	(braun)
2	WH	(weiß)
3	BU	(blau)
4	BK	(schwarz)

Veröffentlichungsdatum: 2019-11-27 14:08 Ausgabedatum: 2019-11-27 131547_ger.xml

Technische Daten**Allgemeine Daten**

Tastbereich	50 ... 2000 mm
Tastbereich min.	50 ... 150 mm
Tastbereich max.	50 ... 3000 mm
Lichtsender	IREd
Lichtart	infrarot, Wechsellicht
Schwarz-/Weiß-Differenz (6%/90%)	< 20 %
Lichtfleckdurchmesser	50 mm bei Tastweite 2000 mm
Öffnungswinkel	1,5 °
Fremdlichtgrenze	5000 Lux

Kenndaten funktionale Sicherheit

MTTF _d	540 a
Gebrauchsdauer (T _M)	20 a
Diagnosedeckungsgrad (DC)	60 %

Anzeigen/Bedienelemente

Funktionsanzeige	LED gelb, leuchtet bei belichtetem Empfänger
Bedienelemente	Programmierschalter für Hell-/Dunkel-Umschaltung
Bedienelemente	Tastweiteinsteller
Bedienelemente	Zeiteinsteller

Elektrische Daten

Betriebsspannung	U _B	10 ... 30 V DC
Welligkeit		10 %
Leerlaufstrom	I ₀	100 mA

Ausgang

Schaltungsart	hell-/dunkelschaltend	
Signalausgang	1 PNP und 1 NPN, kurzschlussfest, verpolgeschützt	
Schaltspannung	30 V DC	
Schaltstrom	max. 200 mA	
Schaltfrequenz	f	70 Hz
Ansprechzeit		5 ms
Timerfunktion		GAN, GAB, IAB, programmierbar, Einstellbereich 0,1 ... 10 s

Konformität

Produktnorm	EN 60947-5-2
-------------	--------------

Umgebungsbedingungen

Umgebungstemperatur	-20 ... 60 °C (-4 ... 140 °F)
Lagertemperatur	-20 ... 75 °C (-4 ... 167 °F)

Mechanische Daten

Gehäusebreite	26,8 mm
Gehäusehöhe	91 mm
Gehäusetiefe	67,6 mm
Schutzart	IP65
Anschluss	Gerätestecker M12 x 1, 4-polig
Material	
Gehäuse	Terluran® GV15
Lichtaustritt	Glas
Masse	180 g

Zulassungen und Zertifikate

UL-Zulassung	cULus
CCC-Zulassung	Produkte, deren max. Betriebsspannung ≤36 V ist, sind nicht zulassungspflichtig und daher nicht mit einer CCC-Kennzeichnung versehen.

Zubehör**OMH-05**

Montagehilfe für Rundprofil ø 12 mm oder Flachprofil 1,5 mm ... 3 mm

OMH-07

Montagehilfe für Rundprofil ø 12 mm oder Flachprofil 1,5 mm ... 3 mm

OMH-21

Haltewinkel

OMH-22

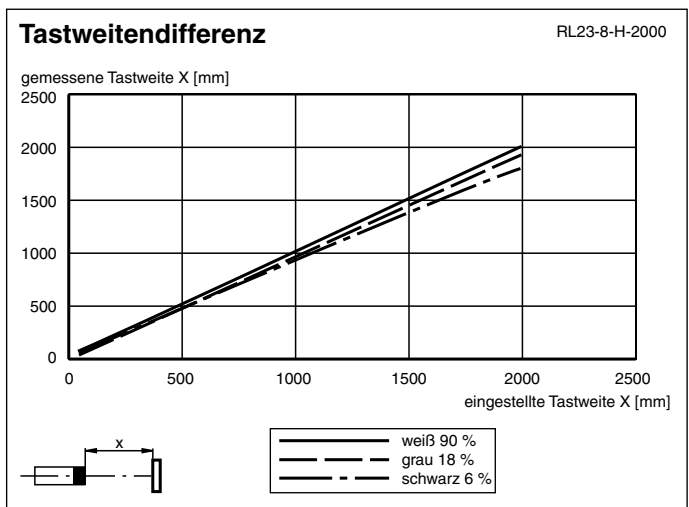
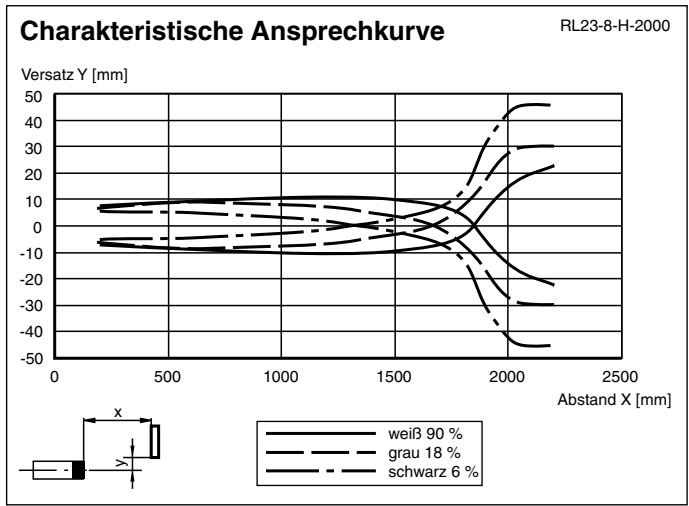
Haltewinkel

OMH-RLK29-HW

Haltewinkel für rückseitige Wandmontage

Weiteres Zubehör finden Sie im Internet unter www.pepperl-fuchs.com

Kurven/Diagramme



Veröffentlichungsdatum: 2019-11-27 14:08 Ausgabedatum: 2019-11-27 13:1547_ger.xml

Beachten Sie „Allgemeine Hinweise zu Pepperl+Fuchs-Produktinformationen“.

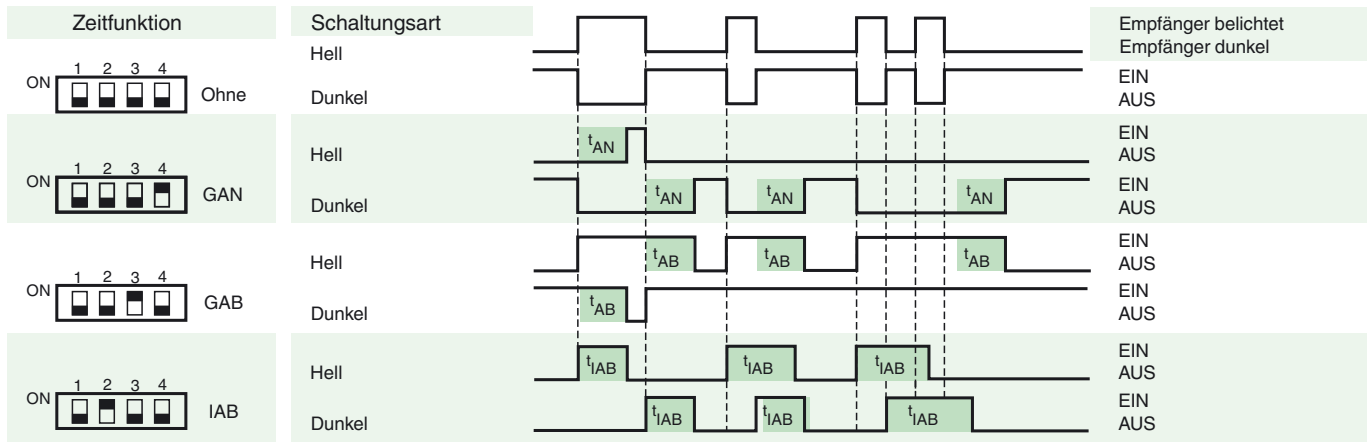
Pepperl+Fuchs-Gruppe
www.pepperl-fuchs.com

USA: +1 330 486 0001
fa-info@us.pepperl-fuchs.com

Deutschland: +49 621 776 1111
fa-info@de.pepperl-fuchs.com

Singapur: +65 6779 9091
fa-info@sg.pepperl-fuchs.com

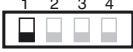

Zeitfunktionen



Die Zeit t_{AN} , t_{AB} und t_{IAB} sind von 0,1 - 10 Sekunden einstellbar.
 Der H/D-Schalter (Schalter links außen) ist in Stellung Dunkelschaltung dargestellt.

Ausführung	Beschreibung	Bemerkungen
-Z	Zeitglied „Abfallverzögerung“, (GAB)	Zeitbereich einstellbar 0,1 s ... 10 s
	Impulsmäßiges Zeitglied „Abfallverzögerung“, (IAB)	
	Zeitglied „Anzugsverzögerung“, (GAN)	

Hell-/Dunkel Umschalter

ON 	Dunkelschaltung
ON 	Hellschaltung

Veröffentlichungsdatum: 2019-11-27 14:08 Ausgabedatum: 2019-11-27 131547_ger.xml