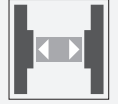


# Transmetteur de données optiques LS610-DA-P/F1/35

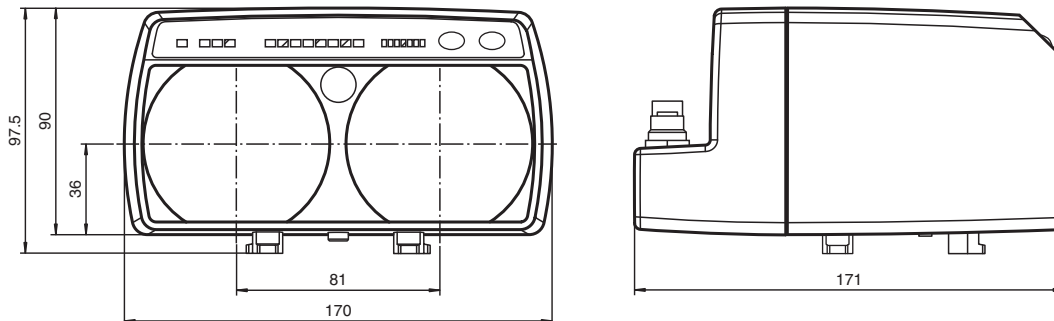


- Appareils pour PROFIBUS
- interruption du faisceau sans problème avec la TVT (Telegram Verification Technology)
- Raccordement à connecteur pour montage rapide
- réglage des paramètres simple sans ouverture de l'appareil
- utilisable à partir d'un domaine de la portée 0
- barre d'affichage pour l'intensité du signal

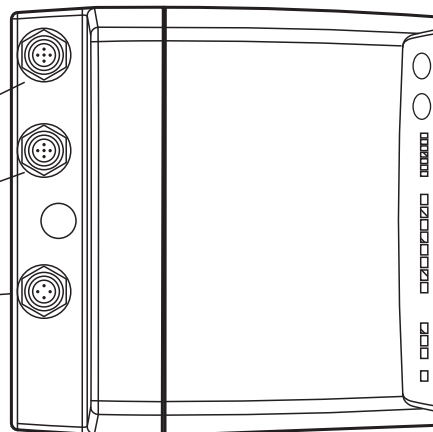
Transmetteur de données optique PROFIBUS, champ de détection de 240 m, lumière infrarouge, fiche M12



## Dimensions



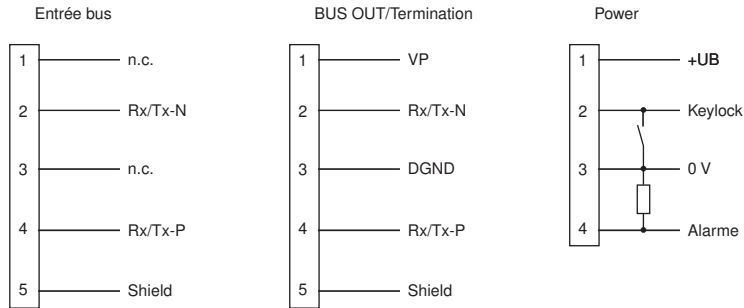
- Bus IN  
Connecteur mâle M12 x 1, 5 broches  
à codage B
- Bus OUT/Termination  
Connecteur femelle M12 x 1, 5 broches  
à codage B
- Alimentation  
Connecteur mâle M12 x 1, 4 broches



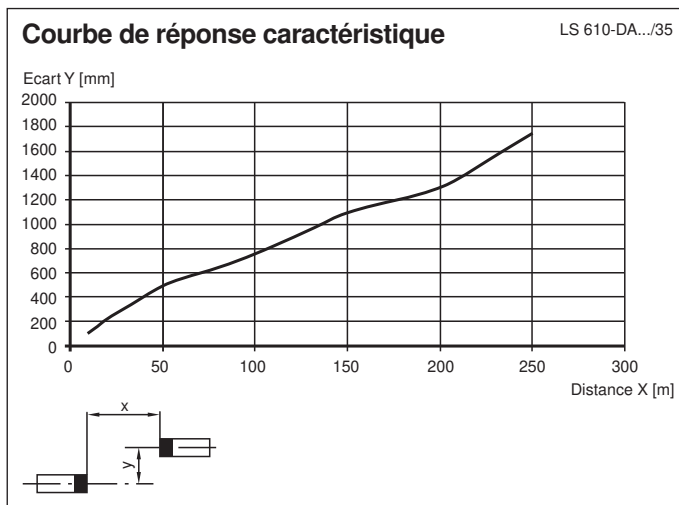
## Données techniques

<b>Caractéristiques générales</b>		
Domaine de détection d'emploi		0 ... 240 m
Domaine de détection limite		260 m
Type de lumière		infrarouge, lumière modulée
Diamètre de la tache lumineuse		2 m pour une distance de 100 m
Angle d'ouverture		1,1 °
Limite de la lumière ambiante		> 10000 Lux
<b>Valeurs caractéristiques pour la sécurité fonctionnelle</b>		
MTTF <sub>d</sub>		250 a
Durée de mission (T <sub>M</sub> )		20 a
Couverture du diagnostic (DC)		0 %
<b>Éléments de visualisation/réglage</b>		
Indication débit de données		LED verte : émetteur LED jaune : récepteur LED rouge : erreur télégramme
Visual. état de commutation		aide à l'alignement : LED rouge clignotante à l'avant intensité du signal (8 LED : rouge, jaune, verte) nombre de bauds, modes de fonctionnement
Éléments de contrôle		clavier à effleurement, 2 touches, à verrouillage électrique
<b>Caractéristiques électriques</b>		
Tension d'emploi	U <sub>B</sub>	18 ... 30 V CC
Consommation à vide	I <sub>0</sub>	200 mA
Débit des données		93,75; 187,5; (350); 500; 1500 kBit/s , réglable
Fréquence		F1 = 8,25 MHz
<b>Interface</b>		
Type d'interface		PROFIBUS, isolée galvaniquement
<b>Entrée</b>		
Entrée de fonction		verrouillage des touches, résistance interne à l'arrachement clavier bloqué avec 0 V
<b>Sortie</b>		
Sortie d'alarme de stabilité		1 PNP (commutée si la réserve de fonction est suffisante) protégée contre les courts-circuits, ... max. 200 mA
<b>Conformité</b>		
Norme produit		EN 60947-5-2
<b>Agréments et certificats</b>		
Agréments		CE, cULus
<b>Conditions environnementales</b>		
Température ambiante		-10 ... 50 °C (14 ... 122 °F)
Température de stockage		-20 ... 70 °C (-4 ... 158 °F)
<b>Caractéristiques mécaniques</b>		
Degré de protection		IP65
Raccordement		M12x1 connecteur, 4 broches, standard (alimentation) , M12x1 connecteur, 5 broches, à codage B (Bus In) , M12x1 connecteur femelle, 5 broches, à codage B (Bus Out/Termination)
Matériau		
Boîtier		ABS / PC
Sortie optique		Plastique
Masse		700 g

## Affectation des broches



## Courbe caractéristique



## Accessoires

	<b>ICZ-TR-V15B</b>	Résistance de terminaison pour PROFIBUS
	<b>V15-G-PG9</b>	Connecteur femelle droit M12 à codage A, 5 broches, pour diamètre de câble de 6-8 mm, montable sur le terrain
	<b>Funktionserdung LS610/VDM100 Zubehoer</b>	Fonction de mise à la terre pour série LS610 / LS611 / VDM100
	<b>Schutzkappe LS610 Zubehoer</b>	Jeu de capuchons de protection M12 (fiche + connecteur) pour séries LS610 / LS611

Date de publication: 2023-04-04 Date d'édition: 2023-04-04 : 131640\_fra.pdf

Reportez-vous aux « Remarques générales sur les informations produit de Pepperl+Fuchs ».

Groupe Pepperl+Fuchs  
www.pepperl-fuchs.com





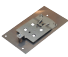
États-Unis : +1 330 486 0001  
fa-info@us.pepperl-fuchs.com

Allemagne : +49 621 776 1111  
fa-info@de.pepperl-fuchs.com

Singapour : +65 6779 9091  
fa-info@sg.pepperl-fuchs.com

PEPPERL+FUCHS

## Accessoires

	<b>OMH-LS610-01</b>	Équerre de fixation pour transmetteur de données optiques
	<b>OMH-LS610-01</b>	Équerre de fixation pour transmetteur de données optiques
	<b>OMH-LS610-02</b>	Kit de montage direct composé de 4 douilles filetées M4
	<b>OMH-LS610-03</b>	Équerre de fixation avec miroir de renvoi pour barrières photoélectriques
	<b>OMH-LS610-32</b>	Équerre de fixation pour barrières de données et appareils de mesure de distance

**Informations supplémentaires**

**Fonction**

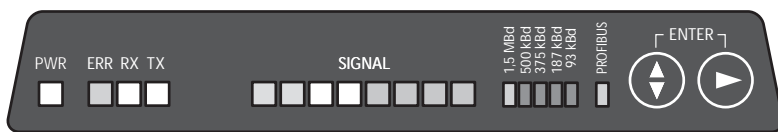
Le LS610-DA-IP est un appareil de transmission de données série dans des systèmes PROFIBUS avec une vitesse de transmission allant jusqu'à 1500 kBaud et des domaines de la portée de 240 m. Il est également possible d'utiliser l'appareil pour des débits de données et des domaines de détection inférieurs à ces valeurs. Pour une voie de transmission de données, il faut utiliser un LS 610-DA-P avec la fréquence F1 et un LS 610-DA-P avec la fréquence F2.

**Transmission de données**

De l'infrarouge modulé est utilisé pour la transmission des données dans les deux directions. Les informations existantes sur l'interface d'entrée sont alors modulées par modulation par déplacement de fréquence (FSK) en temps réel sur le signal porteur. La démodulation et la transmission à l'interface de sortie sont effectuées en conséquence dans le récepteur.

**Visualisation des états/réserve de fonction**

Pour l'aide à l'alignement, une LED d'alignement visible de loin est disposée sur la façade de l'appareil. Dès qu'un récepteur détecte la lumière d'émission de l'appareil placé en face, la fréquence de clignotement de l'aide à l'alignement est diminuée. En s'éteignant, elle signale finalement que les appareils sont alignés de manière optimale l'un par rapport à l'autre et qu'une réserve de fonction suffisante est à disposition. Pour un ajustement fin, le transmetteur de données optiques est de plus équipé d'afficheur de graphique à barres (visualisation du signal) qui permet un ajustement optimal.



Etat	Signal trop faible	Signal suffisant	Signal avec réserve de fonction
Transmission	Bloqué	Libéré	Transmission avec réserve de fonction
LED d'alignement	Clignotement rapide	Clignotement lent	Arrêt
Visualisation du signal	Zone rouge	Zone jaune (au moins une LED)	Zone verte

**Relation entre afficheur et état de fonctionnement**

Si le bus est actif, une LED „RX“ jaune s'allume pour les données de réception et une LED verte „TX“ s'allume pour les données d'émission.

**Utilisation**

A l'aide de deux boutons poussoirs, des paramètres modifiables comme la vitesse de transmission et le contrôle télégramme peuvent être sélectionnés et modifiés à souhait. La visualisation des états de service, activité de données et signalisations d'erreur est effectuée via les LED. Pour prévenir les manipulations et modifications de paramètres accidentelles, on peut verrouiller les touches par un signal électrique.

**Traitement télégramme**

Pour ne pas perturber le fonctionnement bus raccordé en cas d'interruption éventuelle du faisceau, la Telegram Verification Technology (TVT) a été mise en oeuvre. La TVT empêche la transmission de télégrammes non valables. Les signaux sont régénérés avec une adaptation aux bits et aux caractères et transmis au bus stabilisés par cristal. On obtient ainsi une préparation optimale du signal comme effet secondaire ; la qualité du signal est identique d'un point de vue électrique et temporel au participant PROFIBUS d'origine.

La TVT est désactivable ; la transmission est alors sans protocole et l'appareil est approprié pour les protocoles RS485 avec conditions de temps s'écartant du PROFIBUS.

**Terminaison du bus**

Si le transmetteur de données optiques se trouve à l'extrémité d'une ligne de bus, la terminaison du bus est effectuée par le raccordement d'une résistance de terminaison externe et normée (voir accessoires) sur la fiche M12 „Bus OUT/Termination“.

**Montage**

Le montage est réalisé avec les accessoires correspondants, p. ex. OMH-LS610-01 pour un montage mural. La déviation x-y est livrée prémontée. Elle est fixée dans le sens du rayonnement souhaité (rotation de ±90° possible) avec deux vis M4 et la vis centrale M6 sur l'équerre de fixation. La vis centrale sert à la fixation après ajustement et ne doit être serrée qu'après l'ajustement.

Le transmetteur de données optiques est installé dans les évidements du dispositif d'ajustement en comprimant les deux verrous avant avec les pieds. Après l'installation, les verrous sont relâchés et maintiennent l'appareil par force de rappel. Avec les deux vis de réglage (inbus 5 mm) l'axe de rayonnement est ajusté dans le sens X et dans le sens Y et l'installation est ensuite fixée par serrage de la vis centrale.

Date de publication: 2023-04-04 Date d'édition: 2023-04-04 : 131640\_fra.pdf