

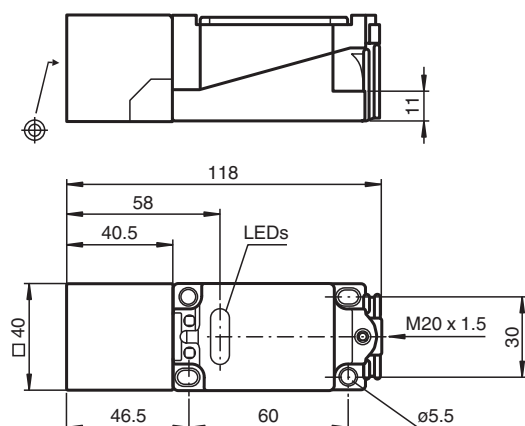
# Sensor indutivo

## NJ15+U1+A2-3D

■ Série Comfort



### Dimensões



### Dados técnicos

#### Dados gerais

Função de comutação		complementares
Tipo de saída		PNP
Intervalo de comutação	$s_n$	15 mm
Montagem		nivelado
Polaridade de saída		DC
Intervalo seguro de comutação	$s_a$	0 ... 12,15 mm
Factor de redução $r_{Al}$		0,3
Factor de redução $r_{Cu}$		0,25
Factor de redução $r_{1,4301}$		0,75
Tipo de saída		de 4 fios

#### Dados característicos

Tensão de funcionamento	$U_B$	10 ... 60 V
Frequência de comutação	$f$	0 ... 150 Hz
Histerese	$H$	tipo 3 %
Protecção contra as inversões da polaridade		protecção contra polaridade inversa
Protecção contra curto-circuito		cíclico
Queda de tensão	$U_d$	$\leq 2,8$ V
Corrente de funcionamento	$I_L$	0 ... 200 mA
Corrente reactiva	$I_o$	$\leq 10$ mA
Retardamento de prontidão	$t_v$	$\leq 50$ ms
Indicação da tensão de funcionamento		LED, verde
Indicação do estado de comutação		LED, amarelo

#### Conformidade de directivas e normas

Data de publicação: 2020-12-10 Data de emissão: 2020-12-10 : 131823\_por.pdf

Consulte as "Notas Gerais sobre as informações de produto da Pepperl+Fuchs".

Grupo Pepperl+Fuchs  
www.pepperl-fuchs.com

EUA.: +1 330 486 0001  
fa-info@us.pepperl-fuchs.com

Alemanha: +49 621 776 1111  
fa-info@de.pepperl-fuchs.com

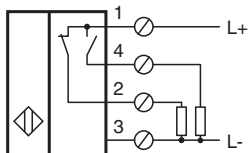
Singapura: +65 6779 9091  
fa-info@sg.pepperl-fuchs.com

**PF** PEPPERL+FUCHS

## Dados técnicos

Conformidade-padrão	
Padrões	EN 60947-5-2:2007 IEC 60947-5-2:2007
<b>Autorizações certificados</b>	
Autorização CCC	Certificado pela China Compulsory Certification (CCC)
<b>Condições ambiente</b>	
Temperatura ambiente	-25 ... 70 °C (-13 ... 158 °F)
<b>Dados mecânicos</b>	
Tipo de saída	Bornes de aparafusar
Secção transversal do condutor	até 2,5 mm <sup>2</sup>
Material da caixa	PBT
Superfície frotal	PBT
Grau de protecção	IP67
<b>Informações gerais</b>	
Aplicação numa área potencialmente explosiva	ver manual de instruções

## Conexão



## Acessórios

	<b>MHW 01</b>	Suporte de montagem modular
--	---------------	-----------------------------