

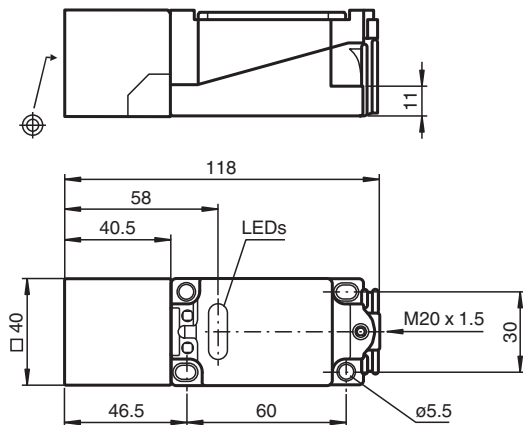
# Givare, induktiv

## NJ15+U1+A2-3D

■ Komfortserie



### Mått



### Tekniska data

#### Allmänna specifikationer

Växlingsfunktion		kompletterande
Utgångstyp		PNP
Känslavstånd	$s_n$	15 mm
Installation		inbyggbar
Utgångs typ		DC
Garanterat känslavstånd	$s_a$	0 ... 12,15 mm
Reduktionsfaktor $r_{AI}$		0,3
Reduktionsfaktor $r_{Cu}$		0,25
Reduktionsfaktor $r_{1,4301}$		0,75
Anslutnings sätt		4-trådig

#### Specifikationer

Arbetsspänning	$U_B$	10 ... 60 V
Kopplingsfrekvens	$f$	0 ... 150 Hz
Hysteres	$H$	typ. 3 %
Polaritetsskydd		Skyddad mot felaktig polaritet
Kortslutningsskydd		pulserande
Spänningsfall	$U_d$	$\leq 2,8$ V
Arbetsström	$I_L$	0 ... 200 mA
Tomgångsström	$I_0$	$\leq 10$ mA
Driftsberedskapsuppskov	$t_v$	$\leq 50$ ms
Driftspänningsvisning		LED grön
Funktions indikering		LED, gul

#### Norm- och riktlinjekonformitet

Kungörelsedatum: 2020-12-10 Datum för utgåva: 2020-12-10 : 131823\_swe.pdf

Se "Allmänna kommentarer om produktinformationen från Pepperl+Fuchs".

Pepperl+Fuchs Group  
www.pepperl-fuchs.com

USA: +1 330 486 0001  
fa-info@us.pepperl-fuchs.com

Tyskland: +49 621 776 1111  
fa-info@de.pepperl-fuchs.com

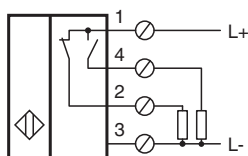
Singapore: +65 6779 9091  
fa-info@sg.pepperl-fuchs.com

**PF** PEPPERL+FUCHS

## Tekniska data

Standardöverensstämmelse	
Standarder	EN 60947-5-2:2007 IEC 60947-5-2:2007
<b>Godkännanden och certifikat</b>	
CCC-godkännande	Certified by China Compulsory Certification (CCC)
<b>Omgivningsförhållande</b>	
Omgivningstemperatur	-25 ... 70 °C (-13 ... 158 °F)
<b>Mekaniska specifikationer</b>	
Anslutnings typ	Skruvplintar
Ledartvårsnitt	taktad upp till 2,5 mm <sup>2</sup>
Kapslingsmaterial	PBT
Avkännings yta	PBT
Skyddsklass	IP67
<b>Allmän information</b>	
Användning i explosionsfarligt område	se bruksanvisning

## Anslutning



## Tillbehör

	<b>MHW 01</b>	Modul fäste
---	---------------	-------------