

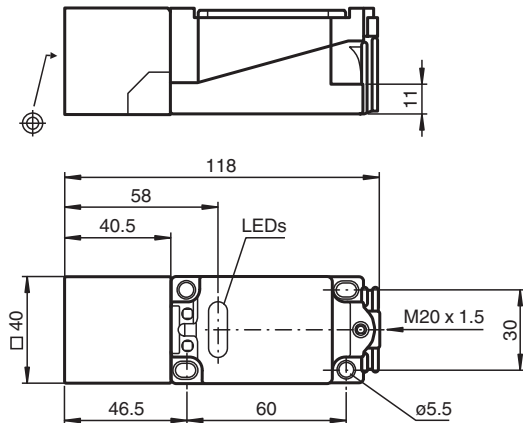
Sensor indutivo

NJ30+U1+A2-3D

■ Série Comfort



Dimensões



Dados técnicos

Dados gerais

Função de comutação		complementares
Tipo de saída		PNP
Intervalo de comutação	s_n	30 mm
Montagem		não nivelado
Polaridade de saída		DC
Intervalo seguro de comutação	s_a	0 ... 24,3 mm
Factor de redução r_{Al}		0,45
Factor de redução r_{Cu}		0,4
Factor de redução $r_{1,4301}$		0,8
Tipo de saída		de 4 fios

Dados característicos

Tensão de funcionamento	U_B	10 ... 60 V
Frequência de comutação	f	0 ... 100 Hz
Histerese	H	1 ... 10 tipo 5 %
Protecção contra as inversões da polaridade		protecção contra polaridade inversa
Protecção contra curto-circuito		cíclico
Queda de tensão	U_d	$\leq 2,8$ V
Corrente de funcionamento	I_L	0 ... 200 mA
Corrente reactiva	I_0	≤ 10 mA
Retardamento de prontidão	t_v	≤ 75 ms
Indicação da tensão de funcionamento		LED, verde
Indicação do estado de comutação		LED, amarelo

Conformidade de directivas e normas

Data de publicação: 2020-12-10 Data de emissão: 2020-12-10 : 131825_por.pdf

Consulte as "Notas Gerais sobre as informações de produto da Pepperl+Fuchs".

Grupo Pepperl+Fuchs
www.pepperl-fuchs.com

EUA.: +1 330 486 0001
fa-info@us.pepperl-fuchs.com

Alemanha: +49 621 776 1111
fa-info@de.pepperl-fuchs.com

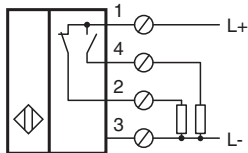
Singapura: +65 6779 9091
fa-info@sg.pepperl-fuchs.com

PF PEPPERL+FUCHS

Dados técnicos

Conformidade-padrão	
Padrões	EN 60947-5-2:2007 IEC 60947-5-2:2007
Autorizações certificados	
Autorização CCC	Certificado pela China Compulsory Certification (CCC)
Condições ambiente	
Temperatura ambiente	-25 ... 70 °C (-13 ... 158 °F)
Dados mecânicos	
Tipo de saída	Bornes de aparafusar
Secção transversal do condutor	até 2,5 mm ²
Material da caixa	PBT
Superfície frotal	PBT
Grau de protecção	IP67
Informações gerais	
Aplicação numa área potencialmente explosiva	ver manual de instruções

Conexão



Acessórios

	MHW 01	Suporte de montagem modular
--	---------------	-----------------------------