

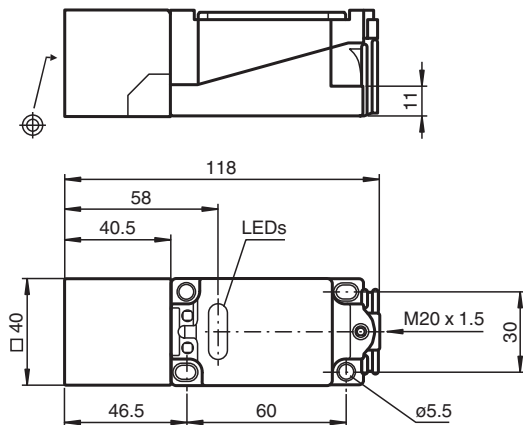
# Sensor inductivo

## NJ30+U1+A2-3D

■ Serie estándar



### Dimensiones



### Datos técnicos

#### Datos generales

Función de conmutación		antivalente
Tipo de salida		PNP
Distancia de conmutación de medición	$s_n$	30 mm
Instalación		no enrasado
Polaridad de salida		CC
Distancia de conmutación asegurada	$s_a$	0 ... 24,3 mm
Factor de reducción $r_{AI}$		0,45
Factor de reducción $r_{Cu}$		0,4
Factor de reducción $r_{1,4301}$		0,8
Tipo de salida		4-hilos

#### Datos característicos

Tensión de trabajo	$U_B$	10 ... 60 V
Frecuencia de conmutación	$f$	0 ... 100 Hz
Histéresis	$H$	1 ... 10 tip. 5 %
Protección contra la inversión de polaridad		protegido
Protección contra cortocircuito		sincronizado
Caída de tensión	$U_d$	$\leq 2,8$ V
Corriente de trabajo	$I_L$	0 ... 200 mA
Corriente en vacío	$I_0$	$\leq 10$ mA
Retardo a la disponibilidad	$t_v$	$\leq 75$ ms
Display de tensión de trabajo		LED, verde
Indicación del estado de conmutación		LED, amarillo

#### Conformidad con Normas y Directivas

Fecha de publicación: 2020-12-10 Fecha de edición: 2020-12-10 : 131825\_spa.pdf

Consulte "Notas generales sobre la información de los productos de Pepperl+Fuchs".

Pepperl+Fuchs Group  
www.pepperl-fuchs.com

EE. UU.: +1 330 486 0001  
fa-info@us.pepperl-fuchs.com

Alemania: +49 621 776 1111  
fa-info@de.pepperl-fuchs.com

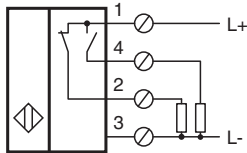
Singapur: +65 6779 9091  
fa-info@sg.pepperl-fuchs.com

**PF** PEPPERL+FUCHS


## Datos técnicos

Conformidad con la normativa	
Estándares	EN 60947-5-2:2007 IEC 60947-5-2:2007
<b>Autorizaciones y Certificados</b>	
Autorización CCC	Certificado por China Compulsory Certification (CCC)
<b>Condiciones ambientales</b>	
Temperatura ambiente	-25 ... 70 °C (-13 ... 158 °F)
<b>Datos mecánicos</b>	
Tipo de conexión	Terminales de rosca
Sección transversal	hasta 2,5 mm <sup>2</sup>
Material de la carcasa	PBT
Superficie frontal	PBT
Grado de protección	IP67
<b>Información general</b>	
Aplicación en campo con peligro de explosión	ver Instrucciones de uso

## Conexión



## Accesorios

	<b>MHW 01</b>	Ángulo de fijación modular
---	---------------	----------------------------