

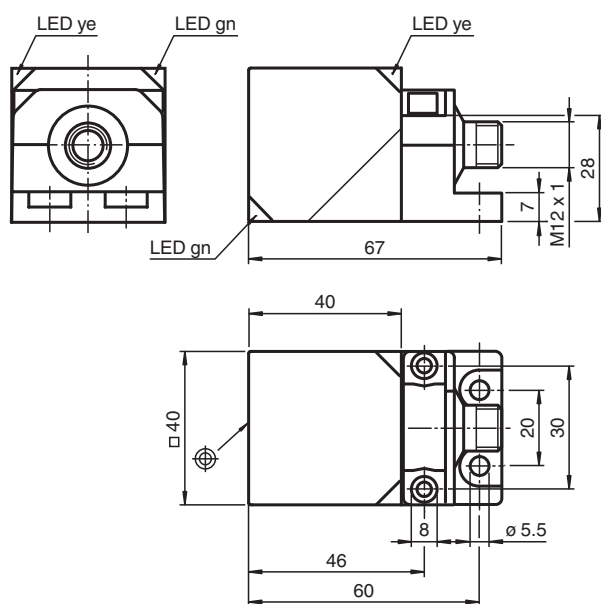


Snímač, induktivní NBN40-L2M-A2-V1

- Hlavice snímače přemístitelná a otočná
- 40 mm ne v jedné rovině
- čtyřvodičový DC
- Indikace 4 LED diodami



Rozměry



Technické údaje

Všeobecné specifikace

Spínací funkce		komplementární
Typ výstupu		PNP
Spínací vzdálenost	s_n	40 mm
Montáž		ne v jedné rovině
Polarita výstupu		stejnoseměrné
Pracovní rozsah	s_a	0 ... 32,4 mm
Reálná spínací vzdálenost	s_r	36 ... 44 mm
Redukční součinitel r_{AI}		0,3
Redukční součinitel r_{Cu}		0,28

Datum publikace: 2023-01-25 Datum vydání: 2023-01-25 : 132362_cze.pdf

Viz část Všeobecné poznámky týkající se produktů společnosti Pepperl+Fuchs.

Pepperl+Fuchs Group
www.pepperl-fuchs.com

USA: +1 330 486 0001
fa-info@us.pepperl-fuchs.com

Německo: +49 621 776 1111
fa-info@de.pepperl-fuchs.com

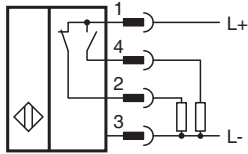
Singapur: +65 6779 9091
fa-info@sg.pepperl-fuchs.com

PF PEPPERL+FUCHS

Technické údaje

Redukční součinitel $r_{\text{nerez ocel 1.4301}}$		0,75
Redukční součinitel r_{mosaz}		0,38
Typ výstupu		čtyři vodiče
Charakteristické hodnoty		
Provozní napětí	U_B	10 ... 30 V stejnosměrné
Spínací frekvence	f	0 ... 180 Hz
Hystereze	H	typ. 5 %
Ochrana proti přepólování		ochrana proti přepólování
Ochrana proti zkratu		pulsní kontrola
Pokles napětí	U_d	≤ 2 V
Provozní proud	I_L	0 ... 200 mA
Zbytkový proud	I_r	0 ... 0,5 mA
Proud naprázdno	I_0	≤ 20 mA
Prodleva připravenosti k provozu	t_v	80 ms
Indikace provozního napětí		LED dioda, zelená
Indikace stavu sepnutí		LED dioda, žlutá
Parametry funkční bezpečnosti		
MTTF _d		1230 a
Doba provozu (T_M)		20 a
Stupeň diagnostického pokrytí (DC)		0 %
Shoda s normami a směrnici		
Shoda se standardy		
Normy		EN 60947-5-2:2007 EN 60947-5-2/A1:2012 IEC 60947-5-2:2007 IEC 60947-5-2 AMD 1:2012
Schválení a certifikáty		
Třída ochrany		II
Izolace dimenzovaná na napětí	U_i	253 V
Dimenzovaná odolnost proti rázovému napětí	U_{imp}	4000 V
Schválení UL		cULus Listed, General Purpose
Schválení CCC		Pro výrobky s max. provozním napětím ≤ 36 V není nutné povolení. Z tohoto důvodu nejsou opatřeny označením CCC.
Okolní podmínky		
Okolní teplota		-25 ... 85 °C (-13 ... 185 °F)
Teplota při skladování		-40 ... 85 °C (-40 ... 185 °F)
Mechanické specifikace		
Typ připojení		Konektorová zástrčka M12 x 1 , 4 vývody
Materiál pouzdra		Polyamid-GF35 Kovová spodní část s povlakem Xylanu Kovová upevňovací příruba s povlakem Xylanu.
Čelní plocha		PA-GF35
Třída ochrany		IP69K
Kabel		
Průměr kabelu		3,3 mm \pm 0,15 mm

Připojení



Přřazení připojení



Wire barev dle EN 60947-5-2

1	BN
2	WH
3	BU
4	BK

Příslušenství

	V1-G-2M-PUR	Zásuvková sada vodičů s jedním přímým zakončením M12, kódování A, 4 vývody, šedý kabel z PUR
	V1-W-2M-PUR	Zásuvková sada vodičů s jedním úhlovým zakončením M12, kódování A, 4 vývody, šedý kabel z PUR
	MHW 01	Modulární montážní držák
	MH 02-L	Montážní prostředek pro VariKont-L