

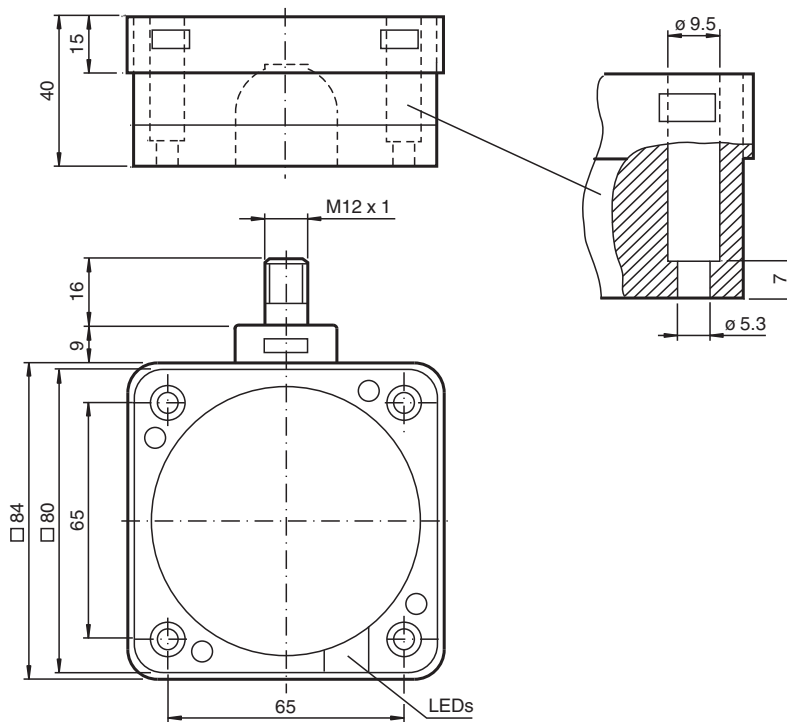
Sensore induttivo

NCB50-FP-E2-C-P1-V1

- 50 mm allineato
- A 3 fili DC
- resistente alla saldatura
- Utilizzo ottimale con distanza >50 cm



Dimensioni



Dati tecnici

Dati generali

Funzione di commutazione		Normalmente aperto (NA)
Tipo di uscita		PNP
Distanza di comando misura	s_n	50 mm
Montaggio incorporato		incorporabile
Polarità d'uscita		DC
Distanza di comando sicura	s_a	0 ... 40,5 mm
Fattore di riduzione r_{AI}		0,38
Fattore di riduzione r_{Cu}		0,35
Fattore di riduzione $r_{1,4301}$		0,83
Tipo di uscita		3-fili

Dati specifici

Tensione di esercizio	U_B	10 ... 60 V DC
Frequenza di commutazione	f	0 ... 1 Hz

Data di edizione: 2024-01-16 Data di stampare: 2024-01-16 : 132412_ita.pdf

Consultate "Note generali relative alle informazioni sui prodotti Pepper+Fuchs".

Pepper+Fuchs Group
www.pepperfuchs.com

USA: +1 330 486 0001
fa-info@us.pepperfuchs.com

Germania: +49 621 776 1111
fa-info@de.pepperfuchs.com

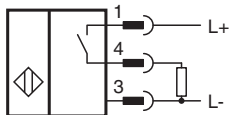
Singapore: +65 6779 9091
fa-info@sg.pepperfuchs.com

PEPPER+FUCHS

Dati tecnici

Isteresi	H	tipico 3 %
Protezione da scambio di polarità		polarità protetta
Protezione da cortocircuito		a fasi
Caduta di tensione	U_d	≤ 3 V
Corrente di esercizio	I_L	0 ... 200 mA
Corrente residua	I_r	0 ... 0,5 mA
Corrente in assenza di carico	I_0	≤ 20 mA
Ritardo di disponibilità	t_v	≤ 1 s
Soppressione		≥ 50 ms
Indicatore della tensione di esercizio		LED, verde
Display stato elettrico		LED, giallo
Parametri Functional Safety		
MTTF _d		960 a
Durata dell'utilizzo (T _M)		20 a
Grado di copertura della diagnosi (DC)		0 %
Conformità agli standard e alle direttive		
Standard di conformità		
Norme		EN 60947-5-2:2007 IEC 60947-5-2:2007
Omologazioni e certificati		
omologazione UL		cULus Listed, General Purpose
Omologazione CCC		Certified by China Compulsory Certification (CCC)
Condizioni ambientali		
Temperatura ambiente		-25 ... 70 °C (-13 ... 158 °F)
Dati meccanici		
Tipo di collegamento		Connettore a spina M12 x 1 , 4 poli
Materiale della scatola		PBT/metallo
Superficie anteriore		PBT, superficie attiva rivestito in PTFE
Parte inferiore della scatola		PBT
Grado di protezione		IP68
Dimensioni		
Altezza		40 mm
Larghezza		84 mm
Lunghezza		84 mm

Collegamento



Data di edizione: 2024-01-16 Data di stampare: 2024-01-16 : 132412_ita.pdf

Consultate "Note generali relative alle informazioni sui prodotti Pepperl+Fuchs".

Pepperl+Fuchs Group
www.pepperl-fuchs.com

USA: +1 330 486 0001
fa-info@us.pepperl-fuchs.com

Germania: +49 621 776 1111
fa-info@de.pepperl-fuchs.com

Singapore: +65 6779 9091
fa-info@sg.pepperl-fuchs.com

pf PEPPERL+FUCHS

Assegnazione collegamento



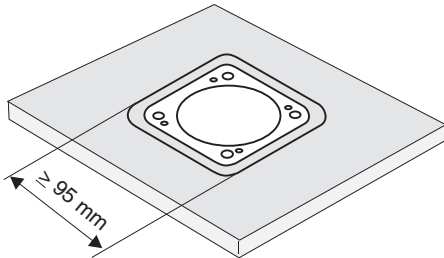
Colori dei conduttori secondo la EN 60947-5-2

1	BN
2	WH
3	BU
4	BK

Montaggio

Questi sensori sono ideati in particolare per il montaggio a filo in impianti di trasporto interrati. Grazie al montaggio calibrato in piastre di fondo l'interruttore è ampiamente protetto contro danneggiamenti meccanici. L'interruttore di avvicinamento e la piastra di fondo metallica possono essere montati a filo l'uno con l'altra (non vi è pericolo di infortunio).

L'alta distanza di commutazione garantisce una rilevazione sicura e dunque il controllo ed il comando dell'impianto di trasporto interrato.



Attenzione!

Dopo aver rimosso la schermatura metallica non è più possibile montare a filo l'interruttore di avvicinamento.