

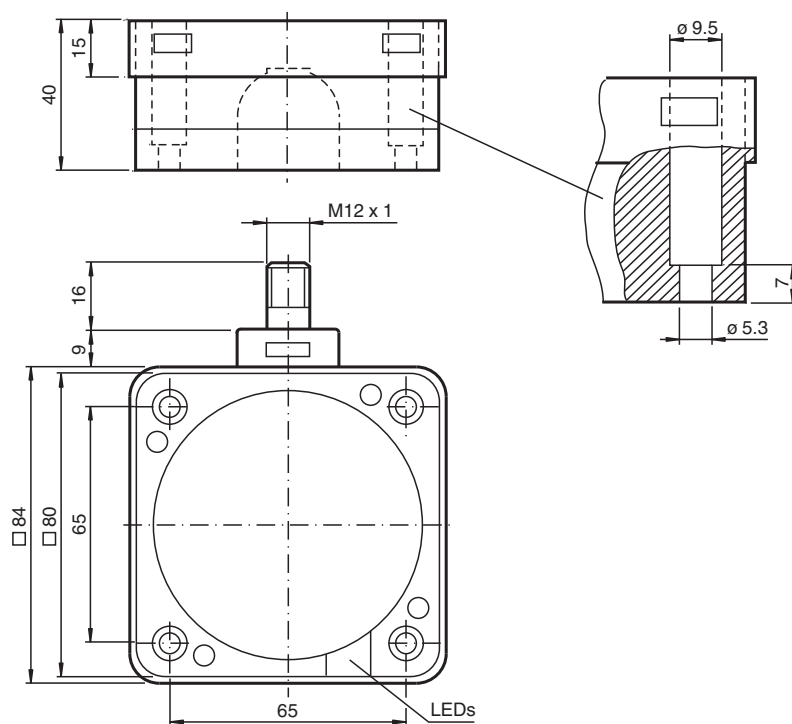
Sensor inductivo

NCB50-FP-E2-C-P1-V1

- 50 mm enrasado
- 3 hilos CC
- Resistente a soldadura
- Aplicación óptima a la distancia >50 cm



Dimensiones



Datos técnicos

Datos generales

Función de conmutación		Normalmente abierto (NA)
Tipo de salida		PNP
Distancia de conmutación de medición	s_n	50 mm
Instalación		enrasado
Polaridad de salida		CC
Distancia de conmutación asegurada	s_a	0 ... 40,5 mm
Factor de reducción r_{AI}		0,38
Factor de reducción r_{Cu}		0,35
Factor de reducción $r_{1,4301}$		0,83
Tipo de salida		3-hilos

Datos característicos

Tensión de trabajo	U_B	10 ... 60 V CC
Frecuencia de conmutación	f	0 ... 1 Hz

Fecha de publicación: 2024-01-16 Fecha de edición: 2024-01-16 : 132412_spa.pdf

Consulte "Notas generales sobre la información de los productos de Pepperl+Fuchs".

Pepperl+Fuchs Group
www.pepperl-fuchs.com

EE. UU.: +1 330 486 0001
fa-info@us.pepperl-fuchs.com

Alemania: +49 621 776 1111
fa-info@de.pepperl-fuchs.com

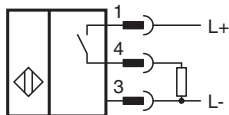
Singapur: +65 6779 9091
fa-info@sg.pepperl-fuchs.com

PF PEPPERL+FUCHS

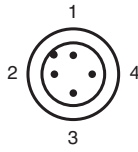
Datos técnicos

Histéresis	H	tip. 3 %
Protección contra la inversión de polaridad		protegido
Protección contra cortocircuito		sincronizado
Caída de tensión	U_d	≤ 3 V
Corriente de trabajo	I_L	0 ... 200 mA
Corriente residual	I_r	0 ... 0,5 mA
Corriente en vacío	I_0	≤ 20 mA
Retardo a la disponibilidad	t_v	≤ 1 s
Supresión		≥ 50 ms
Display de tensión de trabajo		LED, verde
Indicación del estado de conmutación		LED, amarillo
Datos característicos de seguridad funcional		
MTTF _d		960 a
Duración de servicio (T _M)		20 a
Factor de cobertura de diagnóstico (DC)		0 %
Conformidad con Normas y Directivas		
Conformidad con la normativa		
Estándares		EN 60947-5-2:2007 IEC 60947-5-2:2007
Autorizaciones y Certificados		
Autorización UL		cULus Listed, General Purpose
Autorización CCC		Certificado por China Compulsory Certification (CCC)
Condiciones ambientales		
Temperatura ambiente		-25 ... 70 °C (-13 ... 158 °F)
Datos mecánicos		
Tipo de conexión		Conector macho M12 x 1 , 4 polos
Material de la carcasa		PBT/Metal
Superficie frontal		PBT, superficie activa cubierto con PTFE
Base de la carcasa		PBT
Grado de protección		IP68
Dimensiones		
Altura		40 mm
Anchura		84 mm
Longitud		84 mm

Conexión



Asignación de conexión



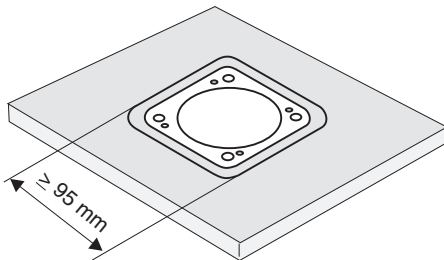
Color del conductor según EN 60947-5-2

1	BN
2	WH
3	BU
4	BK

Montaje

Estos sensores son especialmente adecuados para el montaje a ras en transportadores de suelo. A través del montaje preciso en placas de base, el interruptor está protegido en su mayor parte frente a daños mecánicos. El interruptor de proximidad y la placa de base metálica pueden montarse a ras el uno al otro (sin peligro de sufrir lesiones).

La elevada distancia de conmutación garantiza una detección segura, y con ella, el control y mando del transportador de suelo.



¡Atención!
Después de retirar el blindaje metálico, el interruptor de proximidad no podrá montarse a ras.