

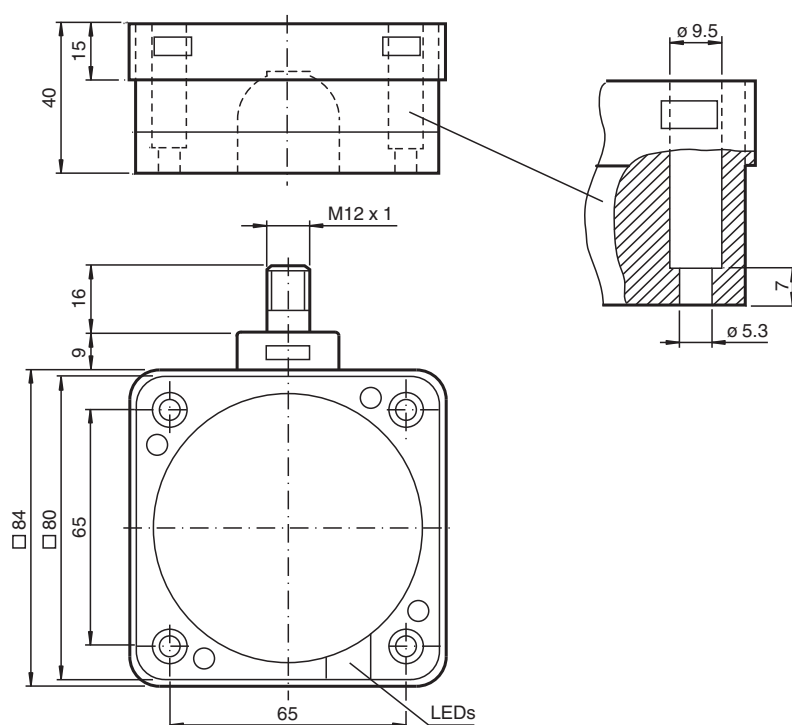
# Givare, induktiv

## NCB50-FP-E2-C-P1-V1

- 50 mm i plan
- 3-trådig DC
- Svetstålig
- optimal användning vid ett avstånd på >50 cm



### Mått



### Tekniska data

#### Allmänna specifikationer

Växlingsfunktion		Normalt öppen (NO)
Utgångstyp		PNP
Känslavstånd	$s_n$	50 mm
Installation		inbyggbar
Utgångstyp		DC
Garanterat känslavstånd	$s_a$	0 ... 40,5 mm
Reduktionsfaktor $r_{Al}$		0,38
Reduktionsfaktor $r_{Cu}$		0,35
Reduktionsfaktor $r_{1,4301}$		0,83
Anslutnings sätt		3-trådig

#### Specifikationer

Arbetspänning	$U_B$	10 ... 60 V DC
Kopplingsfrekvens	$f$	0 ... 1 Hz

Kungöresdatum: 2024-01-16 Datum för utgåva: 2024-01-16 : 132412\_swe.pdf

Se "Allmänna kommentarer om produktinformationen från Pepperl+Fuchs".

Pepperl+Fuchs Group  
www.pepperl-fuchs.com

USA: +1 330 486 0001  
fa-info@us.pepperl-fuchs.com

Tyskland: +49 621 776 1111  
fa-info@de.pepperl-fuchs.com

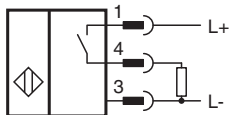
Singapore: +65 6779 9091  
fa-info@sg.pepperl-fuchs.com

**pf** PEPPERL+FUCHS

## Tekniska data

Hysteres	H	typ. 3 %
Polaritetsskydd		Skyddad mot felaktig polaritet
Kortslutningsskydd		pulserande
Spänningsfall	$U_d$	$\leq 3$ V
Arbetsström	$I_L$	0 ... 200 mA
Läckström	$I_r$	0 ... 0,5 mA
Tomgångsström	$I_0$	$\leq 20$ mA
Driftsberedskapsuppskov	$t_v$	$\leq 1$ s
Extrahering		$\geq 50$ ms
Driftspänningsvisning		LED grön
Funktions indikering		LED, gul
<b>Specifikation funktionell säkerhet</b>		
MTTF <sub>d</sub>		960 a
Livslängd (T <sub>M</sub> )		20 a
Feldetekteringsförmåga (DC)		0 %
<b>Norm- och riktlinjekonformitet</b>		
Standardöverensstämmelse		
Standarder		EN 60947-5-2:2007 IEC 60947-5-2:2007
<b>Godkännanden och certifikat</b>		
UL-godkännande		cULus Listed, General Purpose
CCC-godkännande		Certified by China Compulsory Certification (CCC)
<b>Omgivningsförhållande</b>		
Omgivningstemperatur		-25 ... 70 °C (-13 ... 158 °F)
<b>Mekaniska specifikationer</b>		
Anslutnings typ		Kontakt M12 x 1 , 4-polig
Kapslingsmaterial		PBT/metall
Avkännings yta		PBT, teflonbelagd aktiv yta
Stommens underdel		PBT
Skyddsklass		IP68
<b>Dimensioner</b>		
Höjd		40 mm
Bredd		84 mm
Längd		84 mm

## Anslutning



## Anslutningstilldelning



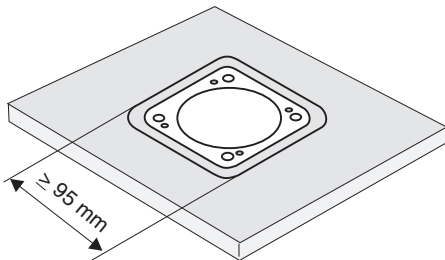
Tråd färger enligt EN 60947-5-2

1	BN
2	WH
3	BU
4	BK

## Montering

Dessa sensorer är särskilt lämpliga för jämn montering marktransportanläggningar. Genom den exakta monteringen i golvplattor är brytaren i stor utsträckning skyddad mot mekaniska skador. Approximationsbrytaren och golvplattan av metall kan monteras jämnt och utan mellanrum mot varandra (ingen skaderisk).

Det stora kopplingsavståndet garanterar en säker registrering och därmed kontroll och styrning av marktransportanläggningen.



**OBS!**  
När metallavskärmningen har tagits bort kan approximationsbrytaren inte längre monteras jämnt i planet.

Kungöresedatum: 2024-01-16 Datum för utgåva: 2024-01-16 : 132412\_swe.pdf

Se "Allmänna kommentarer om produktinformationen från Pepperl+Fuchs".

Pepperl+Fuchs Group  
www.pepperl-fuchs.com

USA: +1 330 486 0001  
fa-info@us.pepperl-fuchs.com

Tyskland: +49 621 776 1111  
fa-info@de.pepperl-fuchs.com

Singapore: +65 6779 9091  
fa-info@sg.pepperl-fuchs.com

 **PEPPERL+FUCHS**