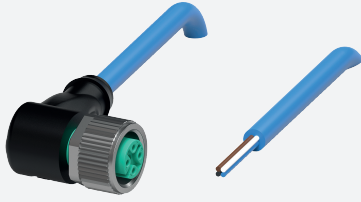


# Connecteur femelle, NAMUR

## V1-W-N4-10M-PUR

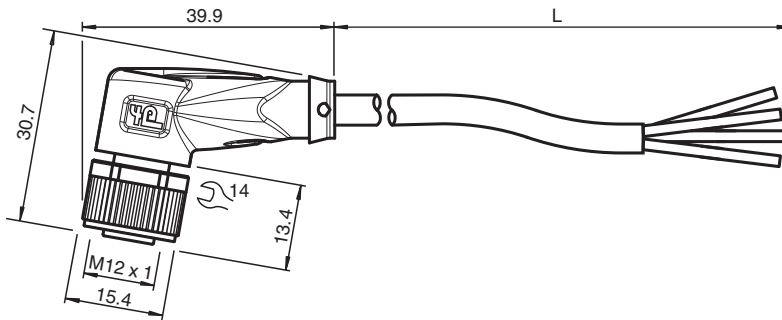


- Convient pour la technologie NAMUR
- Indice de protection IP68 / IP69
- La conception spécifique empêche le desserrage et les installations imprécises

Cordon femelle monofilaire coudé M12 à codage A, 4 broches, câble PUR bleu, NAMUR



### Dimensions



### Données techniques

#### Caractéristiques générales

Connecteur 1	
Raccordement	Connecteur femelle
Forme constructive	M12
Style	coudé
Verrouillage	connexion à vis
nombre de pôles	4
Codage	Codé A
Connecteur 2	
Raccordement	Extrémité de câble libre

#### Caractéristiques électriques

Tension d'emploi	$U_B$	max. 250 V C.A./C.C.
Courant d'emploi	$I_B$	4 A
Résistance par unité de longueur	$R'$	max. 0,057 $\Omega/m$
Capacité par unité de longueur	$C'$	109 nF/km
Inductance par unité de longueur	$L'$	0,49 mH/km

#### Conformité

Degré de protection	EN 60529
connecteurs multibroches	connecteur M12 x 1 : IEC 61076-2-101

#### Conditions environnementales

Température ambiante	
----------------------	--

Date de publication: 2023-09-04 Date d'édition: 2023-09-05 : 132434\_fra.pdf

Reportez-vous aux « Remarques générales sur les informations produit de Pepperl+Fuchs ».

Groupe Pepperl+Fuchs  
www.pepperl-fuchs.com

États-Unis : +1 330 486 0001  
fa-info@us.pepperl-fuchs.com

Allemagne : +49 621 776 1111  
fa-info@de.pepperl-fuchs.com

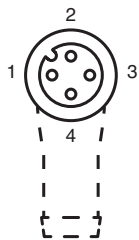
Singapour : +65 6779 9091  
fa-info@sg.pepperl-fuchs.com

PEPPERL+FUCHS

## Données techniques



Connecteur		-40 ... 90 °C (-40 ... 194 °F)
Câble, fixe		-30 ... 80 °C (-22 ... 176 °F)
Câble, flexible		-10 ... 80 °C (14 ... 176 °F)
Degré de pollution		3
<b>Caractéristiques mécaniques</b>		
Connecteur		
Couple de serrage		0,6 Nm
Protection contre le desserrage		disponible
Installation avec outil		moletage droit et écrou hexagonal SW = 14 mm
Cycles d'insertion-extraction		min. 100
Degré de protection		IP68 / IP69
Câble		selon la norme CEI/EN 60228 (DIN VDE 0295) classe 6
Diamètre d'enveloppe		4,8 mm
rayon de courbure		> 15 x diamètre de la ligne, mobile > 10 x diamètre du câble, fixe
Couleur de la gaine		bleu (similaire à RAL 5015)
Nombre de composants		4
Section des fils		0,34 mm <sup>2</sup>
Couleur des noyaux		Noyau 1: marron Noyau 2: blanche Noyau 3: bleu Noyau 4: noir
Construction du noyau		42 x 0,1 mm Ø
Longueur	L	10 m
Code de câble		Li FY 11Y 4 x 0,34
<b>Matériau</b>		
Connecteur		
Connexion à vis		Zinc moulé sous pression, nickelé
Poignée		TPU, noir
joint d'étanchéité		FKM
surface de contact		plaqué or (Au)
inflammabilité		V-2
Câble		
enveloppe		PUR à base de polyether
isolation de fil		PVC
inflammabilité		HB

## Connexion



1	—————	BN
2	—————	WH
3	—————	BU
4	—————	BK

## Accessoires

	<b>MH V1-SCREWDRIVER</b>	Tournevis dynamométrique (0,6 Nm)
	<b>MH V1-BIT M12</b>	Capuchon enfichable M12

## Accessoires

	<b>V1/V3-LABELHOLDER</b>	Porte-étiquette
	<b>V1/V3-LABEL</b>	Étiquette de marquage
	<b>MH V1-Holder</b>	Support universel modulaire pour connecteurs M12
	<b>V1-CLIP</b>	protection de déverrouillage pour connecteur M12
	<b>V1-MARKING-RING-COLOR</b>	Anneaux de marquage pour connecteurs M12, différentes couleurs