



Bestellbezeichnung

FLT-D/38a sw
Flächen-Lichttaster

Merkmale

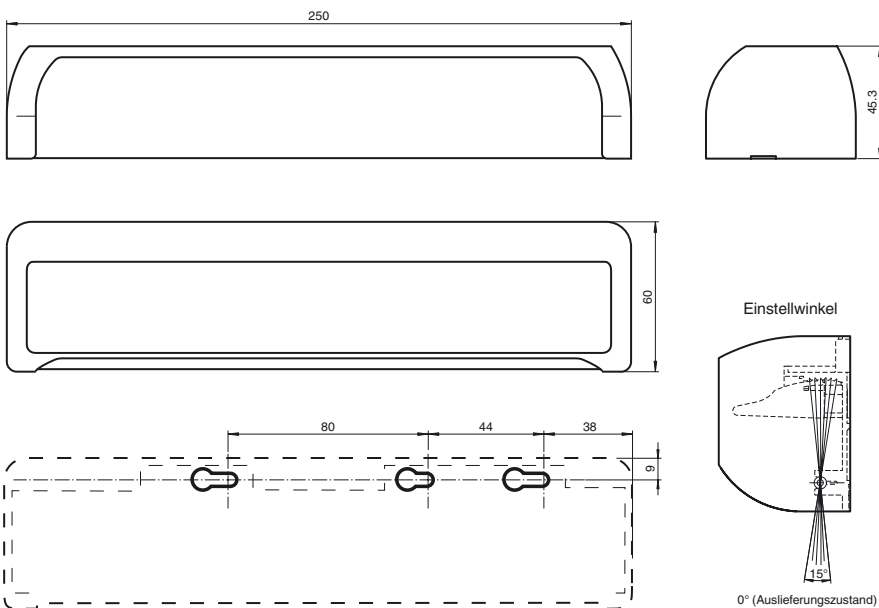
- Sensor zum Öffnen und Absichern von Automattüren
- Anpassbar an Umgebung durch vielfältige Einstellmöglichkeiten
- 20 programmierbare Überwachungsfelder
- Testeingang

Produktinformation

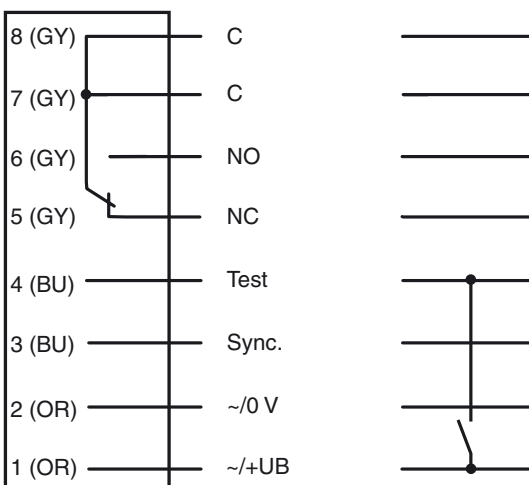
Der energetische Flächen-Lichttaster FLT-D eignet sich zur Schließkantenüberwachung und als Öffnungsimpulsgeber. Um den Sensor optimal auf unterschiedliche Türbreiten und Vorraumsituationen anzupassen, bietet FLT-D verschiedene und flexibel programmierbare Feldgeometrien. Um Gefahren beim Schließen der Tür zu vermeiden ist die Schließkantenabsicherung testbar ausgelegt.

Veröffentlichungsdatum: 2015-11-10 15:42 Ausgabedatum: 2016-07-07 132928_ger.xml

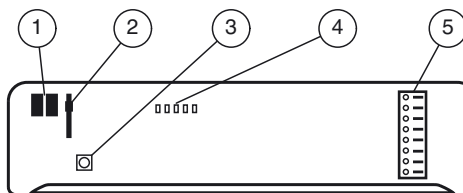
Abmessungen



Elektrischer Anschluss



Anzeigen/Bedienelemente



| | |
|---|--|
| 1 | Kontaktstelle zur Programmierung |
| 2 | Verstellhebel für Neigungswinkel |
| 3 | Funktionsanzeige für Detektion |
| 4 | LEDs zur Anzeige des Programmierstatus |
| 5 | Anschlussklemme |

Technische Daten

Allgemeine Daten

| | |
|----------------|---|
| Tastfeld | programmierbar , volles Feld: 2200 mm x 1500 mm (BxT) bei 2200 mm Montagehöhe , ermittelt mit liegendem Prüfkörper 200 x 300 x 700 mm |
| Lichtsender | 10 IRED 950 nm |
| Lichtart | infrarot, Wechsellicht |
| Einstellwinkel | -6 ... 9 ° bei 2200 mm Montagehöhe |
| Open Time | programmierbar |

Anzeigen/Bedienelemente

| | |
|--------------------|---|
| Funktionsanzeige | LED rot: ein bei Objekterfassung, blinkt während der Einlernphase |
| Bedienelemente | Programmierschalter für Schaltungsart, Open time, Tastfeld |
| Parametrieranzeige | 5 LED, rot |

Elektrische Daten

| | | |
|-------------------|----------------|---------------------------------|
| Betriebsspannung | U _B | 12 ... 31 V DC / 12 ... 30 V AC |
| Leerlaufstrom | I ₀ | ≤ 100 mA |
| Leistungsaufnahme | P ₀ | 3,5 VA |

Eingang

| | |
|-------------|-------------------------------|
| Testeingang | mit +U _B aktiviert |
|-------------|-------------------------------|

Ausgang

| | |
|----------------|--------------------------------------|
| Schaltungsart | hell-/dunkelschaltend programmierbar |
| Signalausgang | Relais, 1 Wechsler |
| Schaltspannung | AC : 30 V ; DC : 32 V |
| Schaltstrom | 300 mA |
| Schaltleistung | 55 VA |
| Ansprechzeit | ≤ 110 ms |

Umgebungsbedingungen

| | |
|---------------------|--------------------------------|
| Umgebungstemperatur | -20 ... 60 °C (-4 ... 140 °F) |
| Lagertemperatur | -30 ... 75 °C (-22 ... 167 °F) |

Mechanische Daten

| | |
|---------------|---|
| Montagehöhe | max. 2200 mm |
| Schutzart | IP54 (im montierten Zustand) |
| Anschluss | Klemmleiste 8-polig 0,5 ... 1,5 mm ² |
| Material | |
| Gehäuse | PC |
| Lichtaustritt | PC |
| Abdeckung | ASA , schwarz |
| Masse | 195 g |
| Hinweis | Geräteschutzsicherung ≤ 315 mA (träge) gemäß IEC 60127-2 Sheet 1 Empfehlung: Nach Kurzschluss das Gerät auf Funktion prüfen. |

Normen- und Richtlinienkonformität

| | |
|----------------------------|--|
| Richtlinienkonformität | |
| EMV-Richtlinie 2004/108/EG | EN 61000-6-1 EN 61000-6-2 ohne EN 61000-4-5, EN 61000-4-11 , EN 61000-6-3 , EN 61000-6-4 |
| Normenkonformität | |
| Normen | EN 60947-5-2:2007 IEC 60947-5-2:2007 ANSI 156,10 (als Aktivierungssensor) |

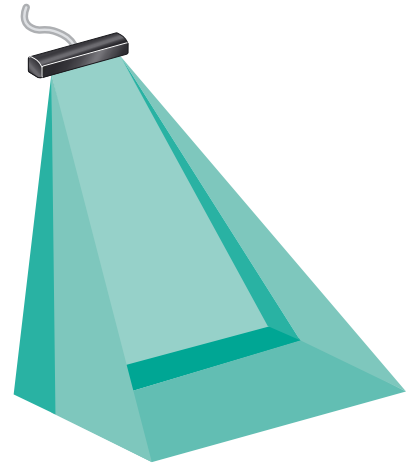
Zulassungen und Zertifikate

| | |
|---------------|---|
| UL-Zulassung | UL |
| CCC-Zulassung | Produkte, deren max. Betriebsspannung ≤36 V ist, sind nicht zulassungspflichtig und daher nicht mit einer CCC-Kennzeichnung versehen. |

Typische Anwendungen

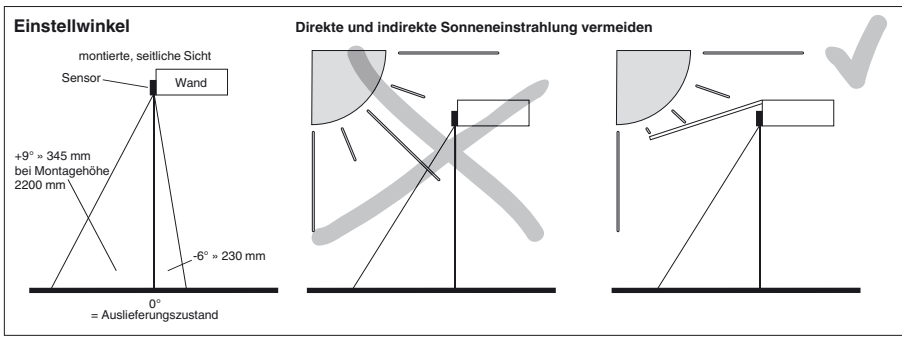
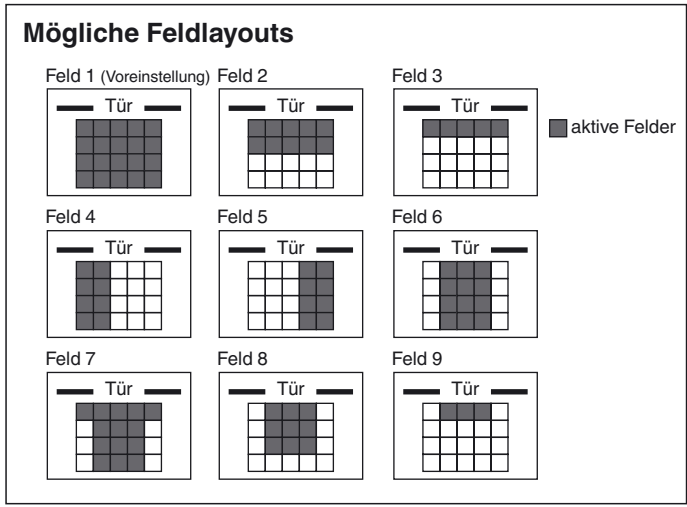
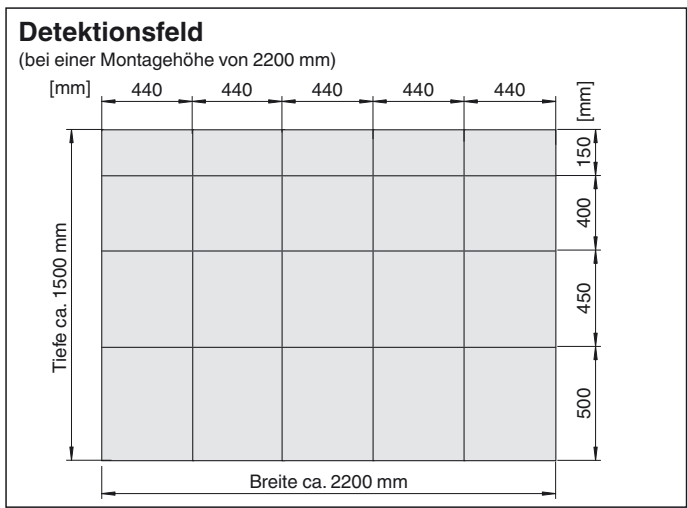
- Öffnungsimpulsgebung an automatischen Schiebe- und Drehflügeltüren
- Schließkantenabsicherung an Automatik-türen und Aufzügen
- Antikollisionsschutz an Drehflügeltüren

Erfassungsfeld



Veröffentlichungsdatum: 2015-11-10 15:42 Ausgabedatum: 2016-07-07 132928_ger.xml

Kurven/Diagramme



Funktionsprinzip

Der FLT-D erkennt Personen oder Gegenstände in einem definierten Feld durch eine optische Sender/Empfängerstrecke. Über eine integrierte Auswerteeinheit wird ein entsprechendes Signal an die Türsteuerung abgegeben. Unmittelbar nach dem Einschalten wird zunächst die Rückstrahlcharakteristik der im Detektionsfeld liegenden Umgebung als Referenz eingelernt. Dadurch wird eine fehlerfreie Überwachung, selbst bei sich verändernden Umgebungsbedingungen wie Regen, Schnee oder Verschmutzungen, ermöglicht. Bei permanent veränderter Umgebung findet automatisch, nach einer definierten Zeit, ein erneutes Einlernen statt. Dadurch werden Störeinflüsse, wie z. B. ein im Eingangsbereich einer Tür abgestellter Gegenstand, eliminiert.

Der FLT-D wird ab Werk mit einer Standardprogrammierung ausgeliefert. Die Feldgrößen, die Einlernzeit, Empfindlichkeit und die Schaltungsart können bei Bedarf verändert bzw. umprogrammiert werden.

Über seinen Testeingang kann die Gesamtfunktion des FLT-D überprüft werden.

Da keine Einbausituation und Türumgebung der anderen gleicht, sind neun verschiedene Feldlayouts programmierbar, z. B. zum Ausblenden des Querverkehrs bei Bürgersteigen, zum Überwachen eines schmalen Korridors oder wenn für reine Absicherungsaufgaben nur die Detektionslinie aktiviert sein soll. So lässt sich der FLT-D den unterschiedlichen Vorräumen und Aufgabenstellungen optimal anpassen.

Die Master-/Slave-Funktion ist für die Überwachung besonders breiter Türen und Vorräume vorgesehen und erlaubt den Parallelbetrieb von bis zu drei Geräten ohne gegenseitige Beeinflussung.

Veröffentlichungsdatum: 2015-11-11 15:42 Ausgabedatum: 2016-07-07 132928_ger.xml