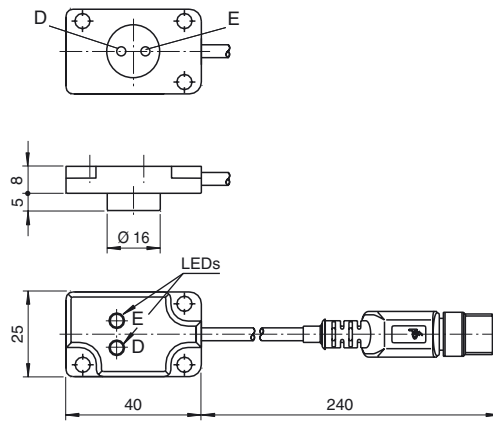


Série de base  
 2 mm, non noyable  
 Utilisation sur les machines  
 à souder  
 LED très lumineuse  
 Sans silicone  
 Selon la norme CNOMO  
 Câble avec raccordement  
 par connecteur M12



Caractéristiques générales	
Fonction de l'élément de commutation	C.C. à fermeture
Portée nominale $s_n$	2 mm
Montage	non noyable
Portée de travail $s_a$	0 ... 1,62 mm
Valeurs caractéristiques	
Tension d'emploi $U_B$	10 ... 60 V
Fréquence de commutation $f$	0 ... 1000 Hz
Protection contre l'inversion de polarité	protégé
Protection contre les courts-circuits	oui
Chute de tension $U_d$	$\leq 5$ V
Courant d'emploi $I_L$	1,5 ... 100 mA
Courant résiduel $I_r$	$< 0,6$ mA
Visualisation de l'état de commutation	LED, jaune Engage (fermé) LED, jaune Degage (ouvert)
Conformité aux normes	
Normes	IEC / EN 60947-5-2:2004
Conditions environnementales	
Température ambiante	-25 ... 70 °C (248 ... 343 K)
Caractéristiques mécaniques	
Type de raccordement	0,2 m câble PVC avec connecteur V1
Matériau du boîtier	PA 6
Mode de protection	IP67

### Raccordement:

Z8

