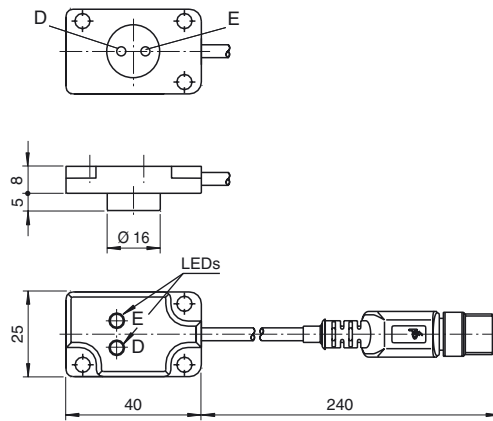


Basisreihe
 2 mm nicht bündig
 Schweißfest
 Extrem helle LED-Anzeige
 Komplett silikonfrei
 Nach CNOMO-Norm
 Kabel mit M12-Steckeran-
 schluss



Allgemeine Daten	
Schaltelementfunktion	DC Schließer
Schaltabstand s_n	2 mm
Einbau	nicht bündig
Gesicherter Schaltabstand s_a	0 ... 1,62 mm
Kenndaten	
Betriebsspannung U_B	10 ... 60 V
Schaltfrequenz f	0 ... 1000 Hz
Verpolenschutz	verpolgeschützt
Kurzschlusschutz	ja
Spannungsfall U_d	≤ 5 V
Betriebsstrom I_L	1,5 ... 100 mA
Reststrom I_r	$< 0,6$ mA
Schaltzustandsanzeige	LED, gelb Engage (close) LED, grün Degage (open)
Normenkonformität	
Normen	IEC / EN 60947-5-2:2004
Umgebungsbedingungen	
Umgebungstemperatur	-25 ... 70 °C (248 ... 343 K)
Mechanische Daten	
Anschlussart	0,2 m, PVC-Kabel mit V1-Stecker
Gehäusematerial	PA 6
Schutzart	IP67

Anschluss:

Z8

