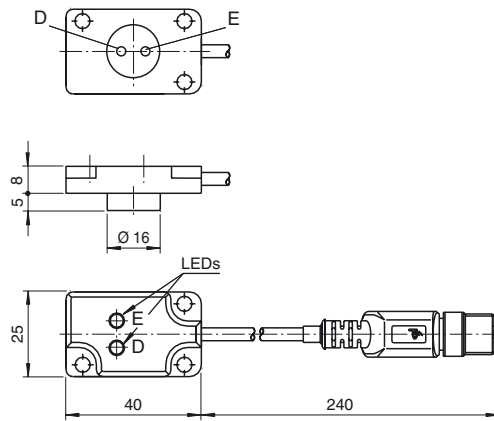


Linea base
 2 mm non allineato
 resistente alla saldatura
 Indicatore LED estremamente luminoso
 Completamente senza silicone
 Secondo la norma
 CNOMO
 Cavo con connettore M12



Dati generali	
Funzione di un elemento di commutazione	Contatto NO DC
Distanza di comando misura s_n	2 mm
Montaggio incorporato	non incorporab.
Distanza di comando sicura s_a	0 ... 1,62 mm
Dati specifici	
Tensione di esercizio U_B	10 ... 60 V
Frequenza di commutazione f	0 ... 1000 Hz
Protezione da scambio di polarità	polarità protetta
Protezione da cortocircuito	sì
Caduta di tensione U_d	≤ 5 V
Corrente di esercizio I_L	1,5 ... 100 mA
Corrente residua I_r	$< 0,6$ mA
Display stato elettrico	LED, giallo Engage (close) LED, verde Degage (open)
Conformità alle norme	
Norme	IEC / EN 60947-5-2:2004
Condizioni ambientali	
Temperatura ambiente	-25 ... 70 °C (248 ... 343 K)
Dati meccanici	
Tipo di collegamento	0,2 m, cavo in PVC con connettore V1
Materiale della scatola	PA 6
Classe di protezione	IP67

Allacciamento:

Z8

