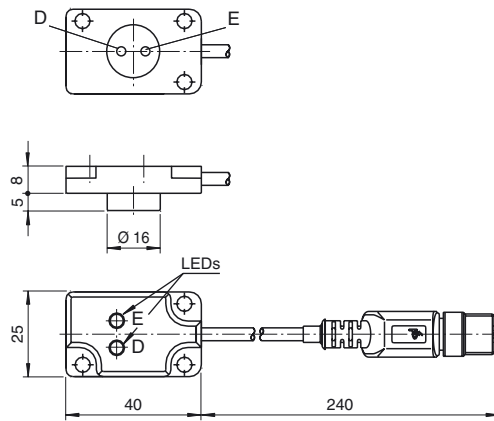


Serie base
 2 mm no enrasado
 Resistente a soldadura
 Indicación por LED extremadamente claro
 Completamente sin silicona
 Según norma CNOMO
 Cable con conexión enchufable M12



Datos generales	
Función del elemento de conmutación	CC N.A.
Distancia de conmutación de medición s_n	2 mm
Instalación	no enrasado
Distancia de conmutación asegurada s_a	0 ... 1,62 mm
Datos característicos	
Tensión de trabajo U_B	10 ... 60 V
Frecuencia de conmutación f	0 ... 1000 Hz
Protección contra la inversión de polaridad	protegido
Protección contra cortocircuito	si
Caída de tensión U_d	≤ 5 V
Corriente de trabajo I_L	1,5 ... 100 mA
Corriente residual I_r	$< 0,6$ mA
Indicación del estado de conmutación	LED, amarillo Engage (close) LED, verde Degage (open)
Conformidad con estándar	
Estándar	IEC / EN 60947-5-2:2004
Condiciones ambientales	
Temperatura ambiente	-25 ... 70 °C (248 ... 343 K)
Datos mecánicos	
Tipo de conexión	0,2 m, cable PVC con conector V1
Material de la carcasa	PA 6
Tipo de protección	IP67

Conexión:

