

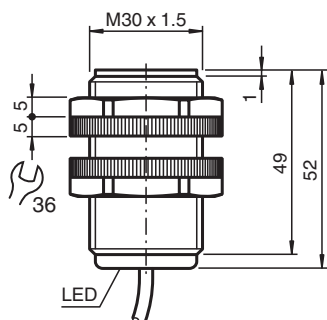
Détecteur inductif

NBN15-30GK50-E2-25M

- Avec densité augmentée, protection IP68/IP69K



Dimensions



Données techniques

| Caractéristiques générales | | |
|---|-------|-------------------------|
| Fonction de commutation | | Normalement ouvert (NO) |
| Type de sortie | | PNP |
| Portée nominale | s_n | 15 mm |
| Montage | | non noyable |
| Polarité de sortie | | CC |
| Portée de travail | s_a | 0 ... 12,15 mm |
| Facteur de réduction r_{Al} | | 0,5 |
| Facteur de réduction r_{Cu} | | 0,4 |
| Facteur de réduction $r_{1.4301}$ | | 0,8 |
| Type de sortie | | 3 fils |
| Valeurs caractéristiques | | |
| Tension d'emploi | U_B | 10 ... 30 V |
| Fréquence de commutation | f | 0 ... 200 Hz |
| Protection contre l'inversion de polarité | | protégé |
| Protection contre les courts-circuits | | pulsé |
| Chute de tension | U_d | ≤ 3 V |

Date de publication: 2023-12-08 Date d'édition: 2023-12-08 : 1.333116_fra.pdf

Reportez-vous aux « Remarques générales sur les informations produit de Pepperl+Fuchs ».

Groupe Pepperl+Fuchs
www.pepperl-fuchs.com

États-Unis : +1 330 486 0001
fa-info@us.pepperl-fuchs.com

Allemagne : +49 621 776 1111
fa-info@de.pepperl-fuchs.com

Singapour : +65 6779 9091
fa-info@sg.pepperl-fuchs.com

PEPPERL+FUCHS

Données techniques

| | | |
|--|-------|---|
| Courant d'emploi | I_L | 0 ... 200 mA |
| Courant résiduel | I_r | 0 ... 0,5 mA typ. 0,1 μ A pour 25 °C |
| Consommation à vide | I_0 | \leq 15 mA |
| Visualisation de l'état de commutation | | LED jaune, multi-directionnelle |
| Valeurs caractéristiques pour la sécurité fonctionnelle | | |
| MTTF _d | | 1803 a |
| Durée de mission (T _M) | | 20 a |
| Couverture du diagnostic (DC) | | 0 % |
| conformité de normes et de directives | | |
| Conformité aux normes | | |
| Normes | | EN 60947-5-2:2007 IEC 60947-5-2:2007 |
| Agréments et certificats | | |
| Agrément UL | | cULus Listed, General Purpose |
| agrément CCC | | Les produits dont la tension de service est \leq 36 V ne sont pas soumis à cette homologation et ne portent donc pas le marquage CCC. |
| Conditions environnementantes | | |
| Température ambiante | | -25 ... 70 °C (-13 ... 158 °F) |
| Caractéristiques mécaniques | | |
| Type de raccordement | | câble PVC , 25 m |
| Section des fils | | 0,34 mm ² |
| Matériau du boîtier | | PBT |
| Face sensible | | PBT |
| Degré de protection | | IP68 / IP69K |
| Remarque | | utiliser exclusivement les écrous fournis |

Connexion

