

Détecteur ultrasonique

UB6000-F42-I-V15

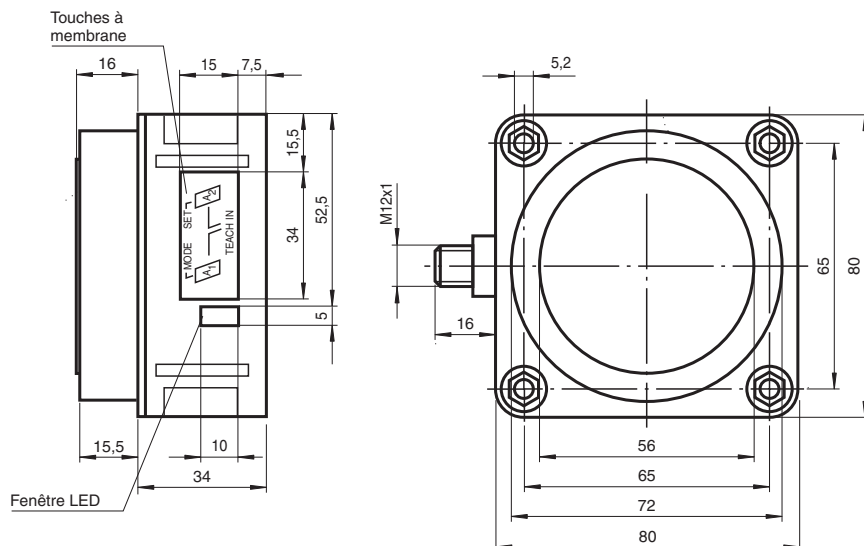


- Sortie analogique 4 mA ... 20 mA
- Zone aveugle très réduite
- Apprentissage (TEACH-IN)
- élimination d'effets parasites (faisceau d'ultrasons paramétrable ds la zone d'action immédiate)
- Compensation en température
- Possibilités de synchronisation
- Sens d'action réglable

Système à une tête



Dimensions



Données techniques

Caractéristiques générales

Domaine de détection	350 ... 6000 mm
Domaine de réglage	400 ... 6000 mm
Zone aveugle	0 ... 350 mm
Cible normalisée	100 mm x 100 mm
Fréquence du transducteur	env. 65 kHz
Retard à l'appel	env. 650 ms

Éléments de visualisation/réglage

LED verte	verte en permanence : Power on
-----------	--------------------------------

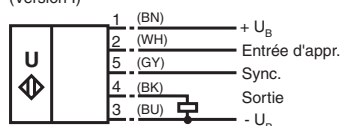
Données techniques

LED jaune	en permanence : objet dans la fenêtre de mesure clignotante : apprentissage	
LED rouge		fonctionnement normal : "défaut" apprentissage : pas d'objet détecté
Caractéristiques électriques		
Tension d'emploi	U_B	10 ... 30 V CC , ondulation 10 % _{SS}
Consommation à vide	I_0	≤ 60 mA
Entrée/Sortie		
Synchronisation	bidirectionnelle niveau signal 0 : $-U_B...+1$ V niveau signal 1 : $+4$ V... $+U_B$ impédance d'entrée : > 12 kOhm impulsion de synchronisation : ≥ 100 μs, durée entre deux impulsions de synchronisation : ≥ 2 ms	
Fréquence de synchronisation		
Fonctionnement en mode commun		max. 7 Hz
Fonctionnement multiplexage		≤ 7/n Hz, n = nombre de détecteurs
Sortie		
Type de sortie		1 sortie analogique 4 ... 20 mA
Réglage d'origine		limite A1 : 400 mm , limite A2 : 6000 mm , Faisceau d'ultrasons large
Résolution		0,7 mm
Ecart à la courbe caractéristique		± 1 % de la valeur fin d'échelle
Reproductibilité		± 0,1 % de la valeur fin d'échelle
Impédance de charge		0 ... 300 Ohm
Influence de la température		± 1 % de la valeur fin d'échelle
conformité de normes et de directives		
Conformité aux normes		
Normes		EN CEI 60947-5-2:2020 CEI 60947-5-2:2019 EN 60947-5-7:2003 IEC 60947-5-7:2003
Agréments et certificats		
Agrément UL		cULus Listed, Class 2 Power Source
agrément CCC		Les produits dont la tension de service est ≤36 V ne sont pas soumis à cette homologation et ne portent donc pas le marquage CCC.
Conditions environnementales		
Température ambiante		-25 ... 70 °C (-13 ... 158 °F)
Température de stockage		-40 ... 85 °C (-40 ... 185 °F)
Caractéristiques mécaniques		
Type de raccordement		Fiche de connecteur M12 x 1 , 5 broches
Degré de protection		IP54
Matériau		
Boîtier		ABS
Transducteur		résine époxy/mélange de billes de verre; mousse polyuréthane, capot PBT
Masse		210 g

Connexion

Symbole/Raccordement:

(Version I)



Couleurs des fils selon EN 60947-5-2.

Affectation des broches

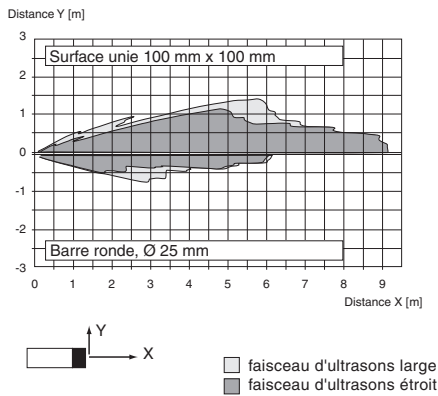


Couleur des fils selon EN 60947-5-2

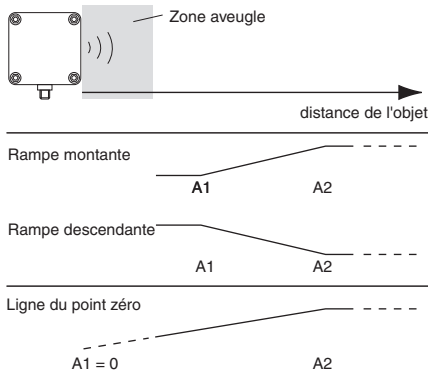
1	BN
2	WH
3	BU
4	BK
5	GY

Courbe caractéristique

Courbe de réponse caractéristique



Programmation der Auswertegrenzen



Accessoires

	MH 04-3505	Aide au montage pour détecteurs FP et F42
	MHW 11	bride de fixation pour détecteurs
	V15-G-2M-PVC	Cordon femelle monofilaire droit M12 à codage A, 5 broches, câble PVC gris

Date de publication: 2023-02-15 Date d'édition: 2023-02-15 : 134009_fra.pdf

Reportez-vous aux « Remarques générales sur les informations produit de Pepperl+Fuchs ».

Groupe Pepperl+Fuchs
www.pepperl-fuchs.com

États-Unis : +1 330 486 0001
fa-info@us.pepperl-fuchs.com

Allemagne : +49 621 776 1111
fa-info@de.pepperl-fuchs.com

Singapour : +65 6779 9091
fa-info@sg.pepperl-fuchs.com

PEPPERL+FUCHS

Accessoires



V15-W-2M-PUR

Cordon femelle monofilaire coudé M12 à codage A, 5 broches, câble PUR gris

Programmation

Description du fonctionnement

Les 2 touches sur la paroi latérale du capteur permettent de programmer tous les paramètres. Une particularité de ce capteur est la possibilité d'adapter la largeur du lobe à ultrasons aux conditions environnementales sur le site d'implantation du capteur.

Apprentissage des limites d'exploitation :

Les limites d'exploitation permettent de déterminer la courbe caractéristique et ainsi la plage de travail de la sortie analogique.

Apprentissage de la limite d'exploitation A1 à l'aide de la touche A1	
Appuyer sur la touche A1 > 2 s	Le capteur passe en mode d'apprentissage pour la limite d'exploitation A1
Positionner la cible à la distance souhaitée	Le clignotement rapide de la DEL jaune signale que le capteur a détecté la cible. Le clignotement de la DEL rouge signale que la cible n'a pas été détectée.
Enfoncer brièvement la touche A1	Le capteur ferme la procédure d'apprentissage de la limite d'exploitation A1 et mémorise cette valeur de manière non-volatile. Lorsque la cible est incertaine (clignotement aléatoire de la DEL rouge), la valeur programmée est invalide. Le capteur quitte le mode d'apprentissage.

L'apprentissage de la limite d'exploitation A2 s'effectue de la même manière à l'aide de la touche A2.

Les limites d'exploitation peuvent également être programmées électriquement par le biais de l'entrée d'apprentissage. Pour l'apprentissage de la limite d'exploitation A1, l'entrée d'apprentissage doit être reliée avec -U_B, pour la limite d'exploitation A2 avec +U_B. La mémorisation des valeurs programmées s'effectue lors de la déconnexion de l'entrée d'apprentissage.

L'apprentissage des limites d'exploitation est uniquement possible durant les 5 premières minutes suivant la mise en circuit de l'alimentation électrique. Lorsqu'une modification ultérieure des limites d'apprentissage s'avère nécessaire, il faut alors interrompre puis rétablir l'alimentation électrique.

Paramétrage de la fonction de sortie et de la largeur du lobe à ultrasons

Lorsque la touche A1 est enfoncée durant la mise en circuit de l'alimentation électrique et qu'elle est ensuite maintenue enfoncée durant 1 s, le capteur passe au paramétrage en deux étapes des modes de service.

Etape 1, paramétrage de la fonction de sortie

En partant du dernier paramétrage de la fonction de sortie, il est possible d'afficher successivement les différentes fonctions de sortie en actionnant brièvement la touche A2. Ces fonctions sont signalisées par le biais de différentes séquences lumineuses de la DEL verte.

Mode de service	Séquence lumineuse de la DEL verte	Touche A2
Rampe montante		
Rampe descendante		
Droite du neutre		

L'option "Droite du neutre" permet de fixer la limite d'exploitation A1 (cf. apprentissage des limites d'apprentissage) à 0. La limite d'exploitation A2 détermine la pente de la courbe caractéristique de sortie.

En appuyant durant 2 secondes sur la touche A1, le mode de service de sortie sélectionné est mémorisé, la procédure de paramétrage est achevée et le capteur passe à nouveau en mode normal. Lorsque vous enfoncez par contre brièvement la touche A1, vous passez à l'étape 2 (paramétrage de la largeur du lobe à ultrasons).

Etape 2, paramétrage de la largeur du lobe à ultrasons

Durant l'étape 2, il est possible d'adapter la largeur du lobe à ultrasons aux exigences de l'application correspondante.

En partant du dernier paramétrage de la largeur du lobe, il est possible d'afficher successivement les différentes largeurs de lobe en actionnant brièvement la touche A2. Elles sont signalisées par le biais des différentes séquences lumineuses de la DEL rouge.

Largeur du lobe	Séquence lumineuse de la DEL rouge	Touche A2
Lobe étroit		
Lobe moyen		
Lobe large		

En appuyant durant 2 secondes sur la touche A1, la forme de lobe sélectionnée est mémorisée, la procédure de paramétrage est achevée et le capteur passe à nouveau en mode normal. Lorsque vous enfoncez par contre brièvement la touche A1, vous passez à l'étape 1 (paramétrage de la fonction de sortie).

Date de publication: 2023-02-15 Date d'édition: 2023-02-15 : 134009_fra.pdf

Lorsque le paramétrage n'est pas achevé en l'espace de 5 minutes (touche A1 enfoncée durant 2 secondes), le capteur quitte le mode de paramétrage sans modifier les réglages.

Synchronisation

Le capteur dispose d'un raccord de synchronisation qui permet de supprimer les interférences mutuelles. Lorsque ce dernier n'est pas raccordé, le capteur travaille avec une cadence générée de manière interne. La synchronisation de plusieurs capteurs s'effectue de différentes manières.

Synchronisation étrangère :

Il est possible de synchroniser le capteur en appliquant une tension rectangulaire externe. Une impulsion de synchronisation au niveau de l'entrée de synchronisation déclenche un cycle de mesure. La largeur de l'impulsion doit être supérieure à 100 µs. Le cycle de mesure démarre lors du flanc d'impulsion descendant. Un bas niveau > 1 s ou une entrée de synchronisation ouverte déclenche le mode de service normal du capteur. Un niveau élevé au niveau de l'entrée de synchronisation désactive le capteur.

Deux modes de service sont disponibles

- Il est possible de commander plusieurs capteurs avec un seul signal de synchronisation. Les capteurs travaillent en phase.
- Les impulsions de synchronisation sont générées de manière cyclique pour un seul capteur à la fois. Les capteurs travaillent en mode multiplex.

Synchronisation automatique :

Les raccords de synchronisation sont reliés entre eux pour 5 capteurs aptes à la synchronisation automatique maxi. Après établissement de la tension de service, ces capteurs fonctionnent en mode multiplex. La durée d'établissement augmente en fonction du nombre de capteurs à synchroniser. Durant l'apprentissage, il n'est pas possible d'effectuer une synchronisation et vice-versa. Pour l'apprentissage des points de commutation, les capteurs doivent être exploités sans synchronisation.

Remarque :

Lorsque la fonction de synchronisation n'est pas employée, il faut soit relier l'entrée de synchronisation avec la masse (0 V) soit exploiter le capteur à l'aide d'un câble de raccordement V1 (quadripolaire).