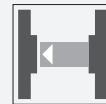




Cellule en mode barrage (paire)

LA28/LK28-Z-F1/31/116



- Série universelle avec domaines d'utilisation hautement polyvalents
- Résistant au bruit : fonctionnement fiable dans toutes les conditions
- LED pour l'orientation derrière l'optique du récepteur
- Fonctions de temporisation programmables GAN, GAB, IAB ainsi que GAN-IAB et GAN-GAB pour fonction double
- Version avec lumière rouge
- Version avec sortie relais

Cellule en mode barrage



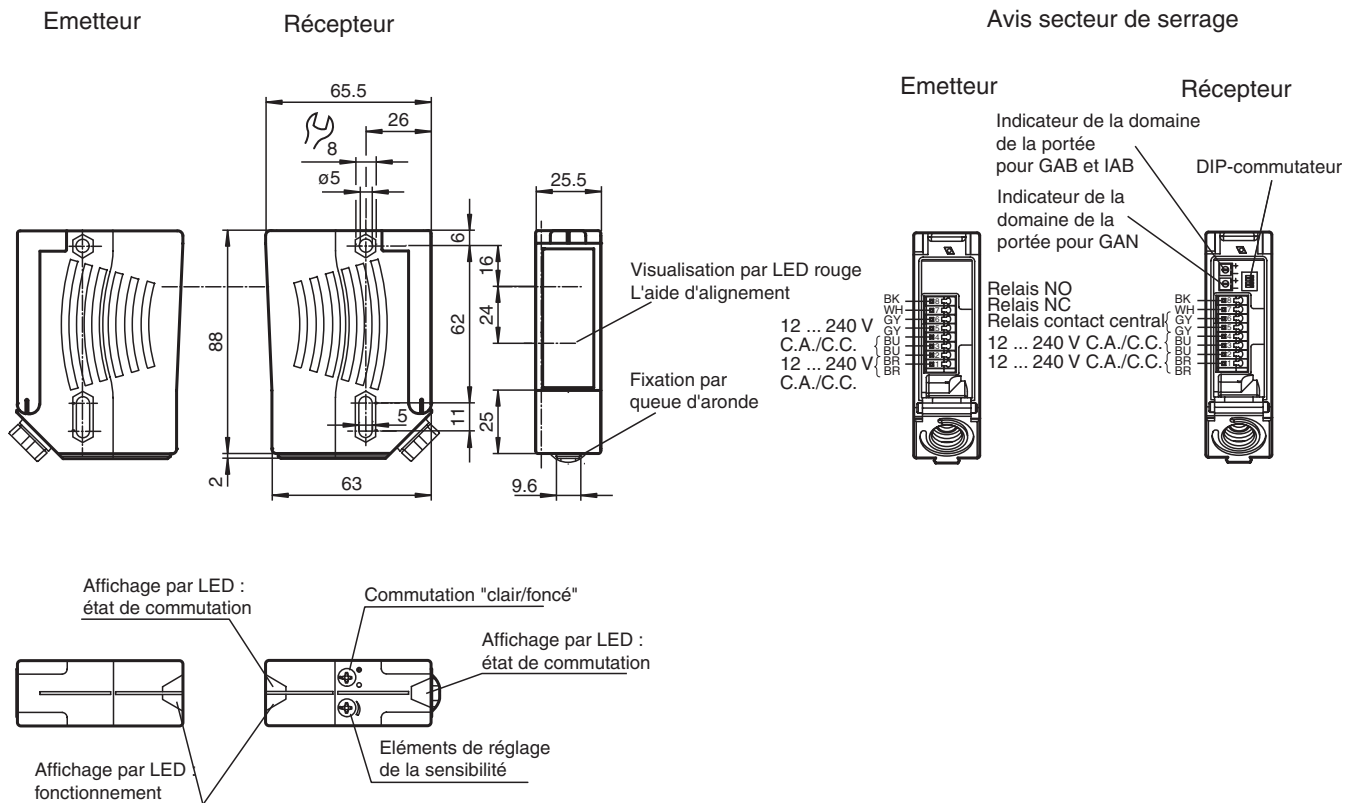
Fonction

Les détecteurs de la série 28 sont à usage universel. Cette série compte une vaste gamme de modèles pouvant être intégrés à n'importe quel environnement d'automatisation. Les détecteurs sont contenus dans des boîtiers en plastique robustes et étanches présentant de multiples options de fixation et possédant un cache optique résistant aux rayures. Les fonctions de temporisation et les fonctions comprenant un commutateur lumière/obscurité, un dispositif de réglage de la sensibilité et des LED d'indication d'état bien visibles réduisent les efforts de l'utilisateur et contribuent à simplifier l'installation, la configuration et le fonctionnement de l'appareil. Ces détecteurs permettent d'exécuter pratiquement toutes les tâches associées au positionnement, au déplacement, au convoyage et à la surveillance.

Application

- Suivi des objets dans les domaines de la manutention et de l'emballage
- Surveillance des flux de matériaux
- Contrôle d'occupation des caisses pour les technologies de stockage
- Positionnement précis dans les entrepôts à très grande hauteur
- Surveillance de la présence et de la hauteur sur les convoyeurs de palettes
- Protection monofaisceau pour les portes industrielles et les portes d'ascenseurs automatiques
- Protection au niveau des portes automatiques

Dimensions



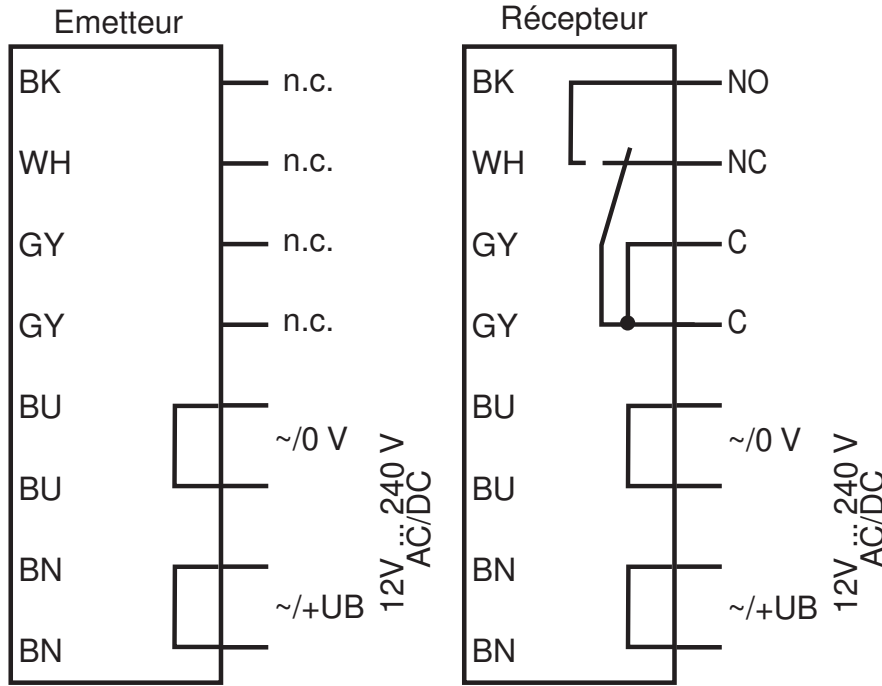
Données techniques

Composants du système	
Emetteur	LA28-F1/116
Récepteur	LK28-Z-F1/31/116
Caractéristiques générales	
Domaine de détection d'emploi	0 ... 65 m
Domaine de détection limite	90 m
Emetteur de lumière	LED
Type de lumière	rouge, lumière modulée
Aide à l'alignement	LED rouge (dans l'optique du récepteur) allumée en permanence si le faisceau est interrompu, clignote si le point de commutation est atteint, éteinte si la réserve de fonction est atteinte
fréquence d'émission	F1 = 25 kHz
Diamètre de la tache lumineuse	env. 1,3 m pour 65 m
Angle d'ouverture	émetteur 1,2°, récepteur 5°
Limite de la lumière ambiante	50000 Lux
Valeurs caractéristiques pour la sécurité fonctionnelle	
MTTF _d	490 a
Durée de mission (T _M)	20 a
Couverture du diagnostic (DC)	0 %
Eléments de visualisation/réglage	
Indication fonctionnement	LED verte

Données techniques

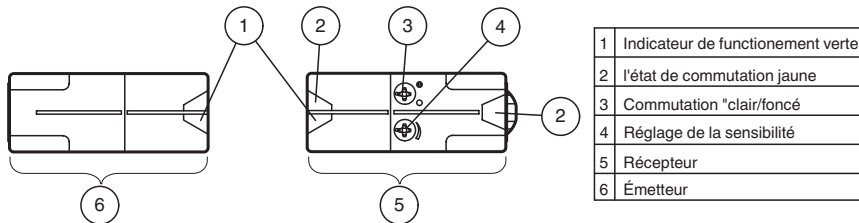
Visual. état de commutation		LED jaune : 1. LED allumée en permanence : signal > 2 x point de commutation (réserve de fonction) 2. LED clignote : signal entre 1 x point de commutation et 2 x point de commutation 3. LED éteinte : signal < point de commutation
Éléments de contrôle		Réglage de la sensibilité (réglage jusqu'à < 25 % du domaine de détection d'emploi), commutation "clair/foncé"
Caractéristiques électriques		
Tension d'emploi	U_B	12 ... 240 V C.A./C.C.
Puissance absorbée	P_0	≤ 3,5 VA
Sortie		
Mode de commutation		commutation "clair/foncé" interchangeable. (L'un des commutateurs H/D n'est en marche que lorsque l'autre se trouve sur la position "commutation 'foncé'".)
Sortie signal		sortie relais, 1 contact inverseur
Tension de commutation		max. 250 V C.A./C.C.
Courant de commutation		max. 2 A
Capacité de commutation		C.C.: max. 50 W C.A.:max. 500 VA
Fréquence de commutation	f	25 Hz
Temps d'action		20 ms
Fonction de temporisation		GAN, GAB, IAB, GAN-GAB, programmable, plage de réglage 0,1 ... 10 s
Conformité		
Norme produit		EN 60947-5-2
Agréments et certificats		
Classe de protection		II, tension assignée d'isolement ≤ 250 V C.A. pour le degré de pollution 1-2 selon CEI 60664-1 Circuit de sortie isolé du circuit de contrôle conformément à la norme CEI 61140. Attention ! La classe de protection 2 n'est valable que si le bornier de raccordement est fermé.
Agrément UL		cULus Listed Attention : Cet équipement est considéré comme un équipement de type ouvert. Il doit être monté dans une enceinte, spécialement conçue pour le protéger contre les incendies internes et les blessures pouvant résulter du contact avec les pièces en fonctionnement, et certifiée UL 508.
agrément CCC		Certified by China Compulsory Certification (CCC)
Conditions environnementales		
Température ambiante		-40 ... 60 °C (-40 ... 140 °F)
Température de stockage		-40 ... 60 °C (-40 ... 140 °F)
Caractéristiques mécaniques		
Largeur du boîtier		25,8 mm
Hauteur du boîtier		88 mm
Profondeur du boîtier		65,5 mm
Degré de protection		IP67
Raccordement		compartiment de raccordement avec 8 bornes à ressort pour une section des fils de 0,5 ... 1,5 mm ² , Dénudation de 7,5 ... 8,5 mm, presse-étoupe M16 x 1,5
Matériau		
Boîtier		matière plastique ABS
Sortie optique		vitre en matière plastique
Masse		200 g (émetteur et récepteur)

Affectation des broches

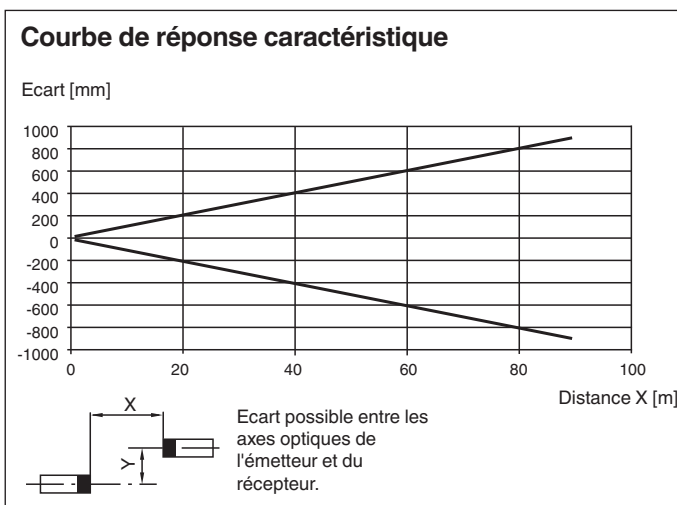


Les fonctions relais "contact d'ouverture" et "contact de fermeture" se rapportent au mode de commutation "Commutation forcé", position que les deux inverseurs clair/forcé doivent avoir (= réglage d'origine).

Assemblage

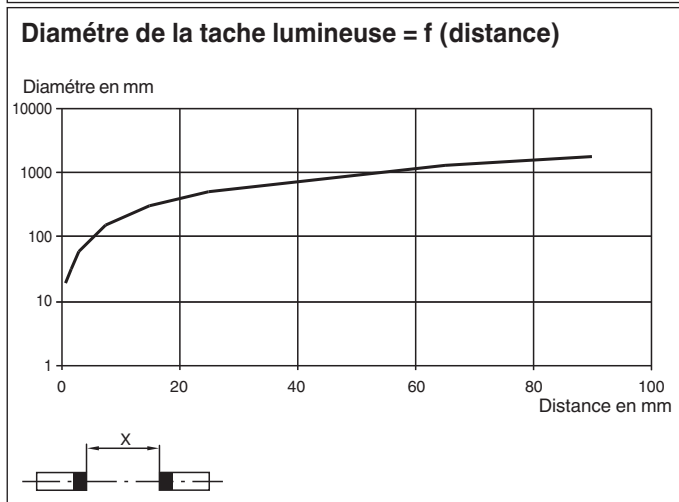
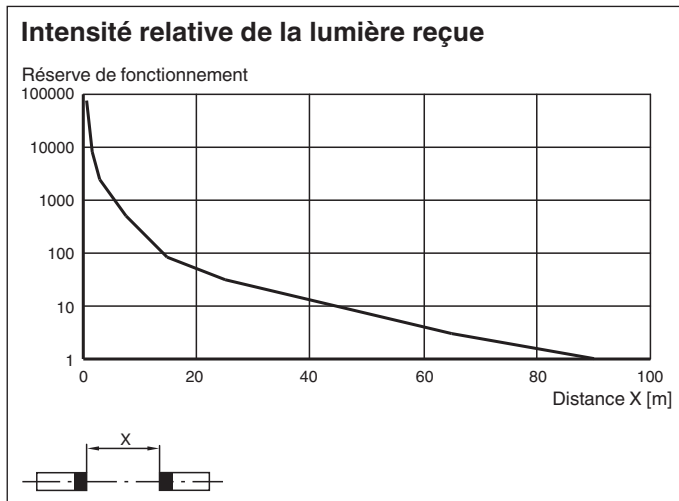


Courbe caractéristique



Date de publication: 2023-04-04 Date d'édition: 2023-04-04 : 134124_fra.pdf

Courbe caractéristique





Application



Date de publication: 2023-04-04 Date d'édition: 2023-04-04 : 134124_fra.pdf

Accessoires

	OMH-05	support de montage sur une barre ronde \varnothing 12 mm ou sur une tôle (épaisseur 1,5 ... 3mm)
	OMH-21	Support de montage : aide au montage des détecteurs de la série RL*

Reportez-vous aux « Remarques générales sur les informations produit de Pepperl+Fuchs ».

Groupe Pepperl+Fuchs
www.pepperl-fuchs.com





États-Unis : +1 330 486 0001
fa-info@us.pepperl-fuchs.com

Allemagne : +49 621 776 1111
fa-info@de.pepperl-fuchs.com

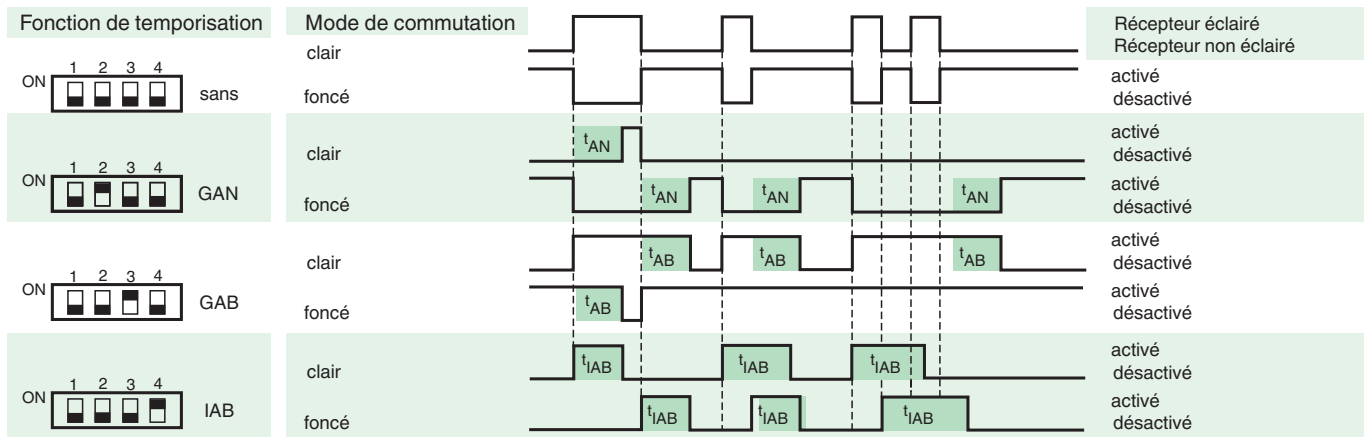
Singapour : +65 6779 9091
fa-info@sg.pepperl-fuchs.com

 **PEPPERL+FUCHS**

Accessoires

	OMH-22	Support de montage pour les capteurs de la série RL*
	OMH-RLK29	Equerre de fixation
	OMH-RLK29-HW	Equerre de maintien pour montage mural sur l'arrière
	OMH-RL28-C	Modèle avec couvercle de protection soudé

Fonctions de temporisation



Les temps t_{AN} , t_{AB} et t_{IAB} sont réglables de 0,1 ... 10 s.

Le commutateur H/D (commutateur à l'extrême gauche) est représenté en position commutation obscur

Version	Description	Remarques
-Z	Relais temporisé „retard à la retombée“, (GAB)	Gamme de temporisation réglable 0,1 s ... 10 s
	Relais temporisé par impulsion „retard à la retombée“, (IAB)	
	Relais temporisé „retard à l'appel“, (GAN)	
	Relais temporisé double „retard à l'appel/à la retombée“, (GAN/GAB)	
	Relais temporisé double „retard à l'appel par impulsion/à la retombée“, (GAN/GAB)	