

Fotocellula a riflessione

RLK28-54-G/31/116

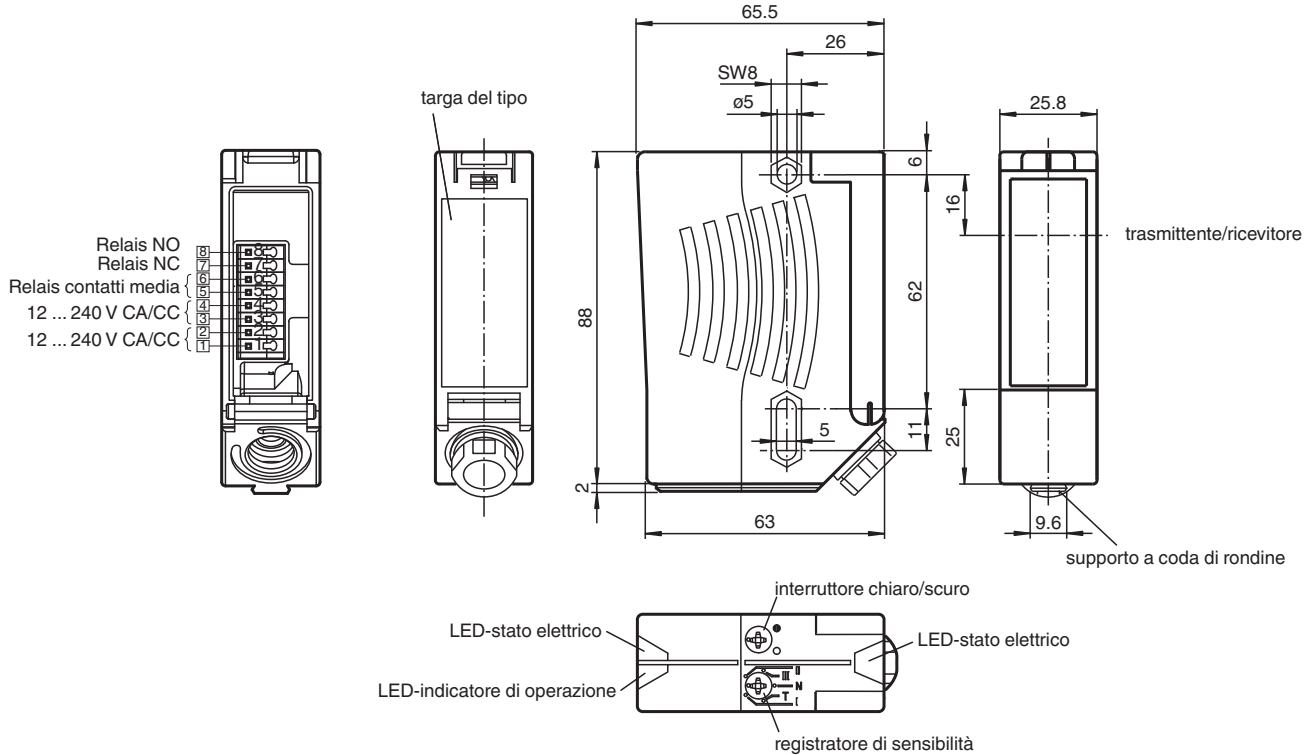


- Rilevazione di oggetti trasparenti, per esempio in vetro chiaro, in PET ed in fogli trasparenti
- Interruttore del sistema di autoapprendimento per l'impostazione del rilevamento dei livelli di contrasto
- Regolazione automatica in caso di sporco in modalità di riconoscimento contrasto
- LED indicatori luminosi e ben visibili anche da lontano, per Power on, riserva funzionamento e stato di funzionamento
- Insensibile alla luce estranea, anche delle lampade a basso consumo di energia
- Impermeabile, classe di protezione IP67
- Classe di protezione II

Fotocellula a riflessione con filtro di polarizzante per il riconoscimento di vetro



Dimensioni



Data di edizione: 2023-04-04 Data di stampare: 2023-04-04 : 134127_ita.pdf

Consultate "Note generali relative alle informazioni sui prodotti Pepperl+Fuchs".

Pepperl+Fuchs Group
www.pepperl-fuchs.com

USA: +1 330 486 0001
fa-info@us.pepperl-fuchs.com

Germania: +49 621 776 1111
fa-info@de.pepperl-fuchs.com

Singapore: +65 6779 9091
fa-info@sg.pepperl-fuchs.com

PF PEPPERL+FUCHS

Dati tecnici

Dati generali		
Distanza della portata		0 ... 5,6 m
Distanza del riflettore		0 ... 5,6 m
Portata limite		7 m
Oggetto di riferimento		Riflettore H85-2
Trasmettitore fotoelettrico		LED
Tipo di luce		rossa modulata , 660 nm
Filtro polare		sì
Diametro spot		circa. 90 mm alla distanza di 5,6 m
Angolo di apertura		Emittitore: 1 ° Ricevitore: 1,2 °
Limite luce estranea		50000 Lux
Parametri Functional Safety		
MTTF _d		790 a
Durata dell'utilizzo (T _M)		20 a
Grado di copertura della diagnosi (DC)		0 %
Indicatori / Elementi di comando		
Visualizzatore di stato		LED verde
Visualizzatore funzioni		2 LED gialli per stato elettrico, riserva di funzionamento, modalità di autoapprendimento e di riconoscimento contrasto
Elementi di comando		Interruttore rotante luce/buio, interruttore meccanico a 5 livelli per l'impostazione del rilevamento dei livelli di contrasto
Rilevamento dei livelli di contrasto		10 % - bottiglie PET pulite e piene di acqua 18 % - bottiglie di vetro trasparente 40 % - vetro colorato o materiali non trasparenti impostabile tramite interruttore del sistema di autoapprendimento
Dati elettrici		
Tensione di esercizio	U _B	12 ... 240 V AC/DC
Consumo (di potenza)	P ₀	≤ 3,5 VA
Uscita		
Tipo di circuito		Commutazione light on/dark on, invertibile
Uscita del segnale		Relè, 1 contatto di commutazione
Tensione di uscita		max. 250 V AC/DC
Corrente di uscita		max. 2 A
Commutazione dell'alimentazione		DC: max. 50 W AC: max: 500 VA
Frequenza di commutazione	f	25 Hz
Tempo di reazione		20 ms
Conformità		
Standard di prodotto		EN 60947-5-2
Omologazioni e certificati		
Classe di protezione		II, Tensione nominale di isolamento ≤ 250 V AC con grado di sporcamento 1-2 secondo IEC 60664-1 Circuito di uscita isolata dal circuito di controllo in conformità alla norma IEC 61140. Attenzione ! La classe di protezione 2 è valida soltanto con vano morsetti chiuso.
omologazione UL		cULus Listed Attenzione: Questa apparecchiatura è classificata come apparecchiatura aperta. Deve essere montata all'interno di una custodia in grado di proteggere da incendi interni e di impedire lesioni a persone per l'accesso diretto alle parti interne in base allo standard UL 508.
Omologazione CCC		Certified by China Compulsory Certification (CCC)
Condizioni ambientali		
Temperatura ambiente		-40 ... 60 °C (-40 ... 140 °F)
Temperatura di stoccaggio		-40 ... 60 °C (-40 ... 140 °F)
Dati meccanici		
Larghezza della scatola		25,8 mm
Altezza della scatola		88 mm
Profondità della scatola		65,5 mm

Data di edizione: 2023-04-04 Data di stampare: 2023-04-04 : 134127_ita.pdf

Consultate "Note generali relative alle informazioni sui prodotti Pepperl+Fuchs".

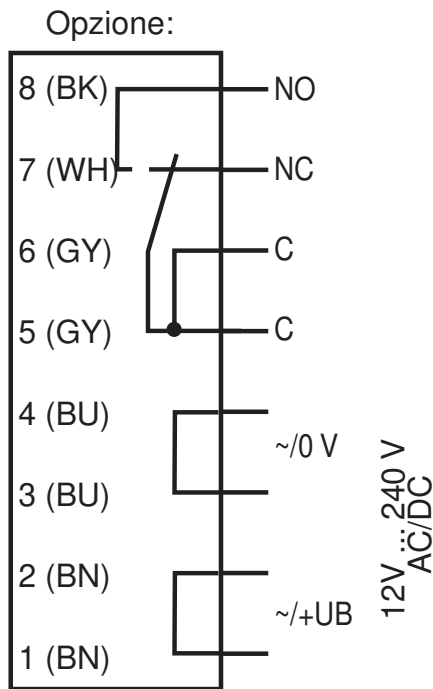
Pepperl+Fuchs Group
www.pepperl-fuchs.comUSA: +1 330 486 0001
fa-info@us.pepperl-fuchs.comGermania: +49 621 776 1111
fa-info@de.pepperl-fuchs.comSingapore: +65 6779 9091
fa-info@sg.pepperl-fuchs.com

PEPPERL+FUCHS

Dati tecnici

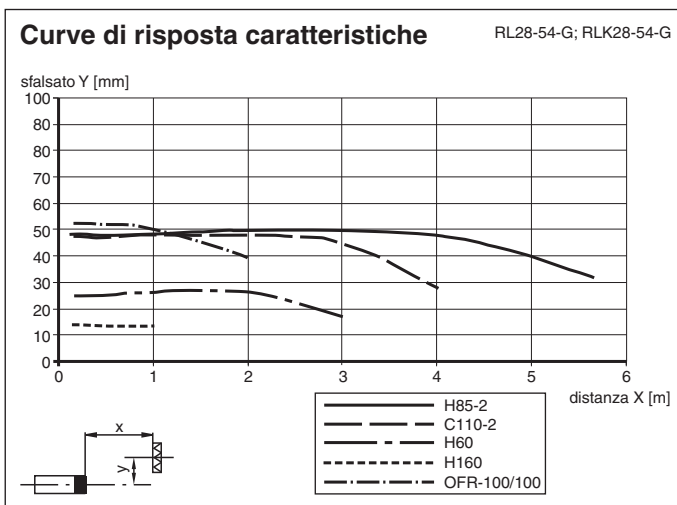
Grado di protezione	IP67
Collegamento	Vano morsetti con 8 morsetti a molla per fili di sezione 0,5 ... 1,5 mm ² , rimozione isolamento 7,5 ... 8,5 mm, pressacavo M16x1,5
Materiale	
Custodia	Plastica ABS
Superficie dell'ottica	Disco di plastica
Peso	100 g

Assegnazione collegamento



Le funzioni del relè "contatto di riposo" e "contatto normale aperto" si riferiscono alla configurazione circuitale "unblanking", nella cui posizione si trova il commutatore unblanking/blanking nella parte superiore del contenitore (= condizione in fase di consegna).

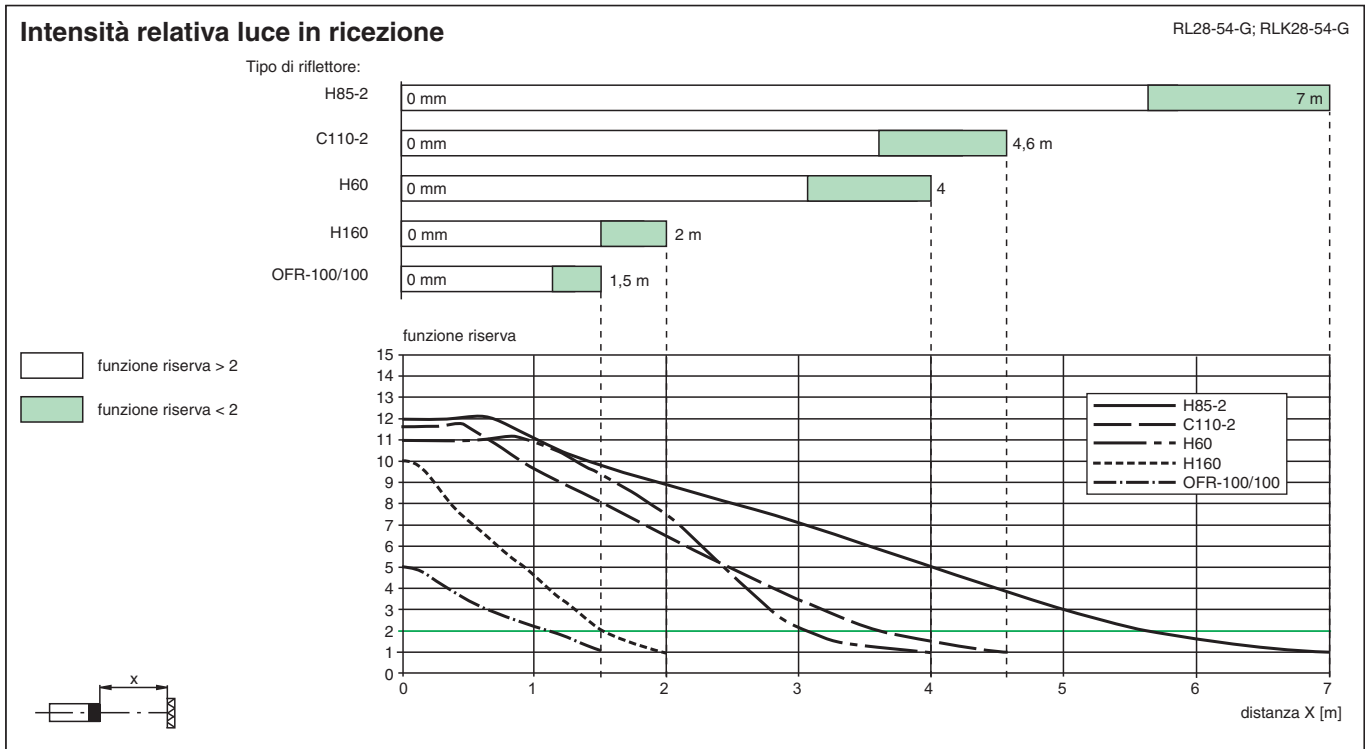
Curva caratteristica



Data di edizione: 2023-04-04 Data di stampare: 2023-04-04 : 134127_ita.pdf

Consultate "Note generali relative alle informazioni sui prodotti Pepperl+Fuchs".

Curva caratteristica



Accessori

	OMH-05	Supporto di montaggio per acciaio rotondo \varnothing 12 mm o lamiera rotonda 1,5 mm ... 3 mm
	OMH-21	Ausilio di montaggio
	OMH-22	Ausilio di montaggio
	OMH-RLK29	Staffa di montaggio
	OMH-RLK29-HW	Ausilio di montaggio
	OMH-RL28-C	Modello con copertura contro le scorie di saldatura

Data di edizione: 2023-04-04 Data di stampare: 2023-04-04 : 134127_ita.pdf

Consultate "Note generali relative alle informazioni sui prodotti Pepperl+Fuchs".

Apprendimento

Posizione dell'interruttore "N" (modalità normale)

I LED sono accesi se il raggio è libero, lampeggiano velocemente (ca. 4 Hz) se la soglia del funzionamento ausiliario non è stata raggiunta oppure sono spenti se il raggio è interrotto.

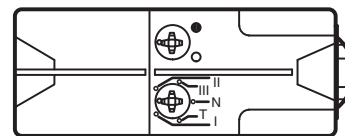
Posizione dell'interruttore "T" (modalità teach-in)

Il LED lampeggia dopo 1 s lentamente (circa 1,5 Hz). A questo punto, si può regolare il sensore mediante un'interruttore meccanico (posizione I, II, III) per ottenere un determinato valore di riconoscimento del contrasto.

Posizioni dell'interruttore "I", "II" e "III" (modalità di riconoscimento del contrasto)

Valori di riconoscimento del contrasto: I per il 10 %, II per il 18 %, III per il 40 %

- 1) Il LED è acceso costantemente: luce libera.
- 2) Il LED è spento: oggetto riconosciuto.
- 3) Il LED lampeggia velocemente: nessun rilevamento sicuro, troppo sporco, scarso funzionamento ausiliario.



È possibile passare direttamente da un livello di riconoscimento del contrasto all'altro senza dover prima spostare di nuovo il commutatore rotativo su T. Riguardo alla modalità di riconoscimento del contrasto (teach-mode) il funzionamento ausiliario deve essere impostato almeno a 2,5 (vedere la curva dell'intensità luminosa relativa di ricezione).

Informazioni aggiuntive

Istruzioni di montaggio:

Il sensore è tenuto in posizione da due fori passanti per M5. La superficie sottostante, deve essere piana per evitare spostamenti dell'alloggiamento quando viene fissato in posizione. Si consiglia di fissare i dadi in posizione con viti a molla, per evitare che il sensore fuoriesca dalla regolazione.

Montaggio all'esterno:

Il sensore deve essere protetto da urti e schizzi d'acqua. Potrebbe essere necessaria una copertura.

Regolazione:

Allineare l'unità al riflettore con l'impostazione dell'interruttore "N". Il LED giallo deve essere acceso costantemente. Spostare l'interruttore sull'impostazione "T" e attendere 1 sec. circa fino a che il LED giallo inizia a lampeggiare lentamente.

Spostare l'interruttore sull'impostazione di livello del rilevamento del contrasto desiderato: "I" per 10 %, "II" per 18 %, "III" per 40 %.

Livelli di rilevamento del contrasto:

L'uscita diventa inattiva se sporco e polvere rendono impossibile regolare nuovamente l'impostazione. In questo caso il LED giallo lampeggia rapidamente.

Se continuano ad accumularsi sporco e polvere, non verrà più garantito il rilevamento di leggeri contrasti.