



Reflexionslichtschranke RLK28-55-LAS-Z/31/116



- Universelle Serie mit vielfältigsten Einsatzmöglichkeiten
- Störsicher: Zuverlässiger Betrieb unter allen Randbedingungen
- Programmierbare Zeitfunktionen GAN, GAB, IAB, sowie GAN-GAB und GAN-IAB als Doppelfunktion
- Laser-Version für große Reichweiten
- Version mit Relaisausgang

Reflexionslichtschranke mit Polarisationsfilter



Funktion

Die Serie 28 ist eine universell einsetzbare Lichtschrankenfamilie deren große Modellvielfalt die Integration in beliebige Automatisierungsumgebungen ermöglicht. Die Sensoren sind in robusten wasserdichten Kunststoffgehäusen mit Multibefestigung und kratzfesten Optikabdeckung untergebracht. Interessante Eigenschaften, wie eine Timerfunktion und wichtige serienmäßig enthaltene Funktionen, wie Hell/Dunkel-Schalter, Empfindlichkeitseinsteller, weitleuchtende LEDs erleichtern dem Anwender die Arbeit und rationalisieren Vorgänge bei Montage, Einrichtung und im Betrieb. Mit den Sensoren lassen sich nahezu alle Aufgaben bewältigen, die beim Positionieren, Bewegen, Fördern und Überwachen anfallen.

Anwendung

- Objektverfolgung in der Lager- und Fördertechnik und Verpackungsindustrie
- Materialflussüberwachung
- Fachbelegtkontrolle in der Lagertechnik
- Fachfeinpositionierung an Hochregallagern
- Anwesenheits- bzw. Höhenkontrolle an Palettenförderern
- Einstrahlige Absicherung von automatischen Industrietoren und Aufzugstüren
- Absicherung von Schrankenanlage

Veröffentlichungsdatum: 2023-04-04 Ausgabedatum: 2023-04-04 Dateiname: 134128_ger.pdf

Beachten Sie „Allgemeine Hinweise zu Pepperl+Fuchs-Produktinformationen“.

Pepperl+Fuchs-Gruppe
www.pepperl-fuchs.com

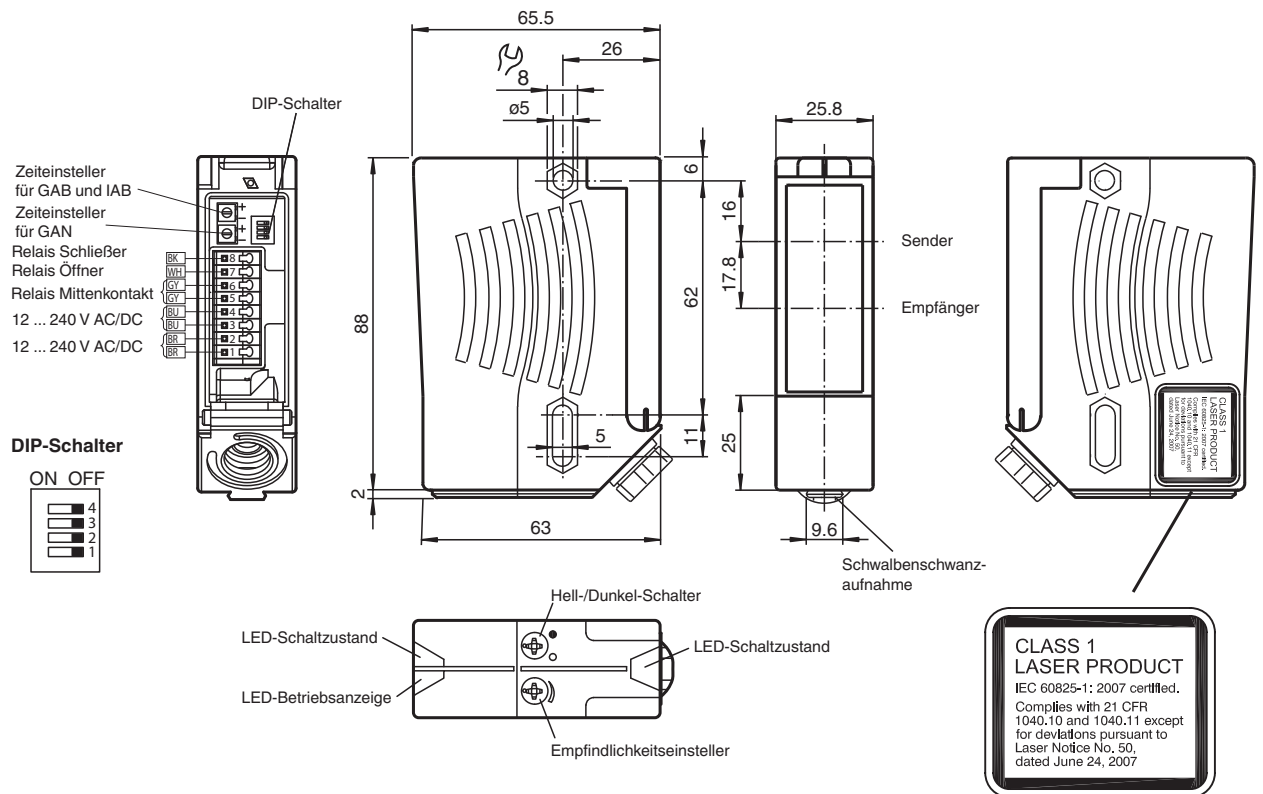
USA: +1 330 486 0001
fa-info@us.pepperl-fuchs.com

Deutschland: +49 621 776 1111
fa-info@de.pepperl-fuchs.com

Singapur: +65 6779 9091
fa-info@sg.pepperl-fuchs.com

 PEPPERL+FUCHS

Abmessungen



Technische Daten

Allgemeine Daten	
Betriebsreichweite	0 ... 30 m
Reflektorabstand	0,3 ... 30 m
Grenzreichweite	42 m
Referenzobjekt	Reflektor MH82
Lichtsender	Laserdiode
Lichtart	rot, Wechsellicht
Polarisationsfilter	ja
Laserkenndaten	
Hinweis	LASERLICHT , NICHT IN DEN STRAHL BLICKEN
Laserklasse	1
Wellenlänge	650 nm
Strahldivergenz	< 1,5 mrad
Impulsdauer	ca. 4,5 µs
Wiederholrate	ca. 6 kHz ... 20 kHz
max. Puls Energie	4 nJ
Lichtfleckdurchmesser	ca. 45 mm bei 30 m
Öffnungswinkel	Sender: < 0,1 ° Empfänger: < 2 °
Fremdlichtgrenze	50000 Lux
Kenndaten funktionale Sicherheit	
MTTF _d	450 a
Gebrauchsdauer (T _M)	20 a

Veröffentlichungsdatum: 2023-04-04 Ausgabedatum: 2023-04-04 Dateiname: 134128_ger.pdf

Beachten Sie „Allgemeine Hinweise zu Pepperl+Fuchs-Produktinformationen“.

Pepperl+Fuchs-Gruppe
 www.pepperl-fuchs.com

USA: +1 330 486 0001
 fa-info@us.pepperl-fuchs.com

Deutschland: +49 621 776 1111
 fa-info@de.pepperl-fuchs.com

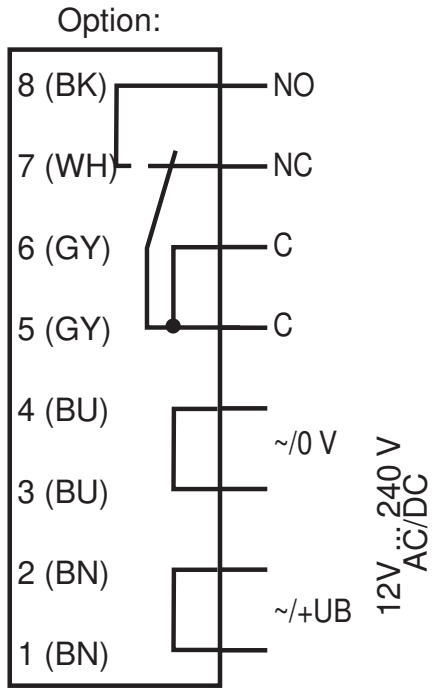
Singapur: +65 6779 9091
 fa-info@sg.pepperl-fuchs.com

PF PEPPERL+FUCHS

Technische Daten

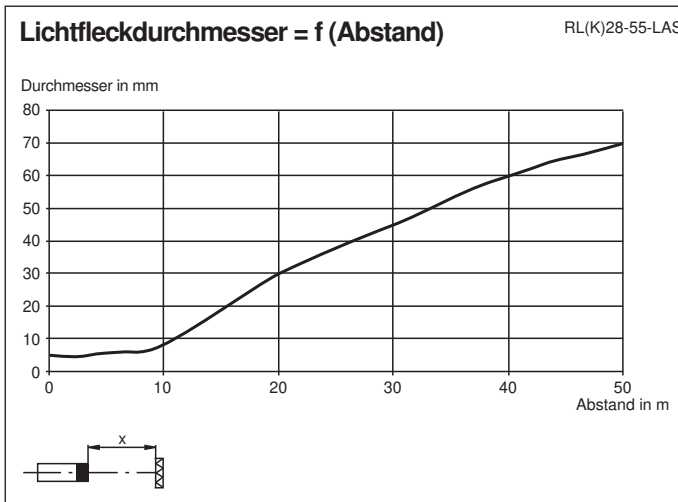
Diagnosedeckungsgrad (DC)		0 %
Anzeigen/Bedienelemente		
Betriebsanzeige		LED grün
Funktionsanzeige		2 LEDs gelb, leuchten bei freiem Lichtstrahl, blinken bei Unterschreiten der Funktionsreserve, aus bei Strahlerunterbrechung.
Bedienelemente		Empfindlichkeitseinsteller (Einstellung bis < 25 % der Betriebsreichweite) , Hell-/Dunkelumshalter
Elektrische Daten		
Betriebsspannung	U_B	12 ... 240 V AC/DC
Leistungsaufnahme	P_0	≤ 3,5 VA
Ausgang		
Schaltungsart		hell-/dunkelschaltend umschaltbar
Signalausgang		Relais, 1 Wechsler
Schaltspannung		max. 250 V AC/DC
Schaltstrom		max. 2 A
Schaltleistung		DC: max. 50 W AC: max: 500 VA
Schaltfrequenz	f	25 Hz
Ansprechzeit		20 ms
Timerfunktion		GAN, GAB, IAB, GAN-IAB, GAN-GAB, programmierbar Einstellbereich 0,1 ... 10 s
Konformität		
Produktnorm		EN 60947-5-2
Lasersicherheit		EN 60825-1
Zulassungen und Zertifikate		
Schutzklasse		II, Bemessungsisolationsspannung ≤ 250 V AC bei Verschmutzungsgrad 1-2 nach IEC 60664-1 Ausgangskreis basisisoliert vom Kontrollkreis nach IEC 61140. Achtung! Die Schutzklasse 2 ist nur gültig bei geschlossenem Klemmraum.
UL-Zulassung		E87056 , cULus Listed Achtung: Dieses Gerät wird als offenes Gerät betrachtet. Es muss innerhalb eines Gehäuses montiert werden, das gemäß UL 508 für einen angemessenen Schutz gegen innere Brände und Personenschäden aufgrund der Zugänglichkeit zu stromführenden Teilen ausgelegt ist.
CCC-Zulassung		Certified by China Compulsory Certification (CCC)
FDA-Zulassung		IEC 60825-1:2007 Complies with 21 CFR 1040.10 and 1040.11 except for deviations pursuant to Laser Notice No. 50, dated June 24, 2007
Umgebungsbedingungen		
Umgebungstemperatur		-10 ... 50 °C (14 ... 122 °F)
Lagertemperatur		-40 ... 60 °C (-40 ... 140 °F)
Mechanische Daten		
Gehäusebreite		25,8 mm
Gehäusehöhe		88 mm
Gehäusetiefe		65,5 mm
Schutzart		IP67
Anschluss		Klemmraum mit 8 Federzugklemmen für Aderquerschnitt 0,5 ... 1,5 mm ² , Abisolierung 7,5 ... 8,5 mm , Kabelverschraubung M16x1,5
Material		
Gehäuse		Kunststoff ABS
Lichtaustritt		Kunststoffscheibe
Masse		112 g

Anschlussbelegung



Die Relais-Funktionen "Öffner" und "Schließer" beziehen sich auf die Schaltungsart "Dunkelschaltung", in deren Stellung sich beide Hell-/ Dunkelumschalter befinden müssen (= Auslieferungszustand).

Kennlinie



Veröffentlichungsdatum: 2023-04-04 Ausgabedatum: 2023-04-04 Dateiname: 134128_ger.pdf

Beachten Sie „Allgemeine Hinweise zu Pepperl+Fuchs-Produktinformationen“.

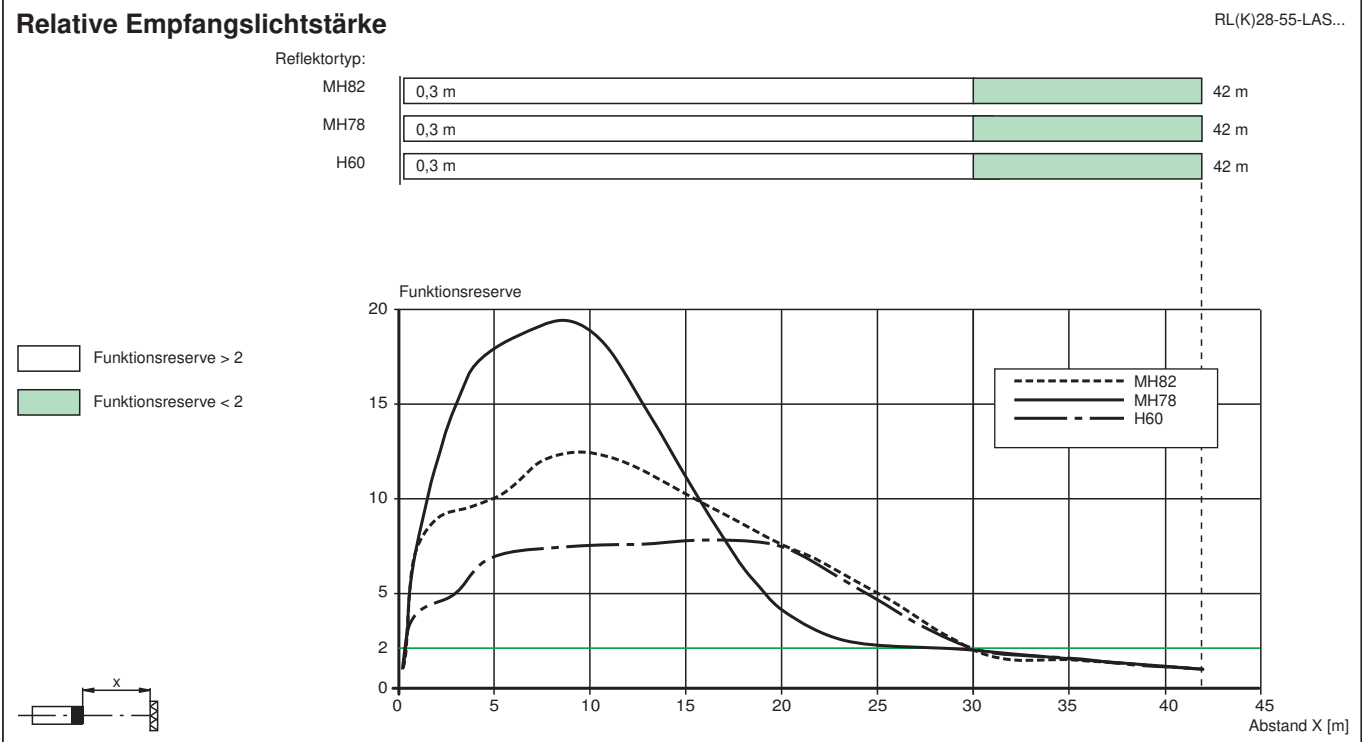
Pepperl+Fuchs-Gruppe
www.pepperl-fuchs.com

USA: +1 330 486 0001
fa-info@us.pepperl-fuchs.com

Deutschland: +49 621 776 1111
fa-info@de.pepperl-fuchs.com

Singapur: +65 6779 9091
fa-info@sg.pepperl-fuchs.com

Kennlinie



Anwendung



Sicherheitsinformation

**CLASS 1
LASER PRODUCT**

IEC 60825-1: 2007 certified.

Complies with 21 CFR
1040.10 and 1040.11 except
for deviations pursuant to
Laser Notice No. 50,
dated June 24, 2007

Veröffentlichungsdatum: 2023-04-04 Ausgabedatum: 2023-04-04 Dateiname: 134128_ger.pdf

Beachten Sie „Allgemeine Hinweise zu Pepperl+Fuchs-Produktinformationen“.

Pepperl+Fuchs-Gruppe
www.pepperl-fuchs.com

USA: +1 330 486 0001
fa-info@us.pepperl-fuchs.com

Deutschland: +49 621 776 1111
fa-info@de.pepperl-fuchs.com

Singapur: +65 6779 9091
fa-info@sg.pepperl-fuchs.com



Sicherheitsinformation

Informationen zur Laserklasse 1







Die Bestrahlung kann zu Irritationen gerade bei dunkler Umgebung führen. Nicht auf Menschen richten!

Wartung und Reparaturen nur von autorisiertem Servicepersonal durchführen lassen!

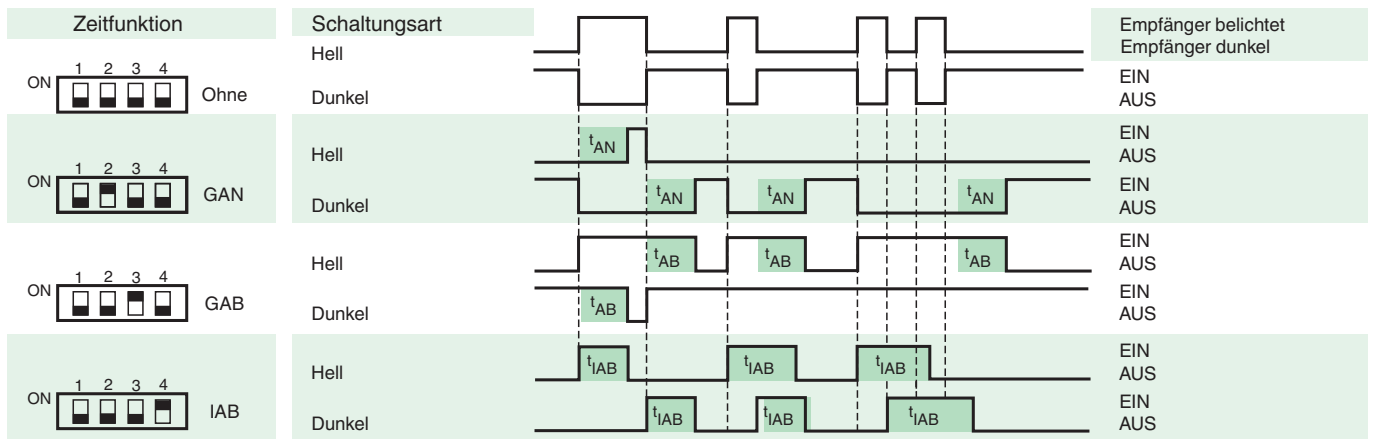
Das Gerät ist so anzubringen, dass die Warnhinweise deutlich sichtbar und lesbar sind.

Vorsicht: Wenn andere als die hier angegebenen Bedienungseinrichtungen oder Justiereinrichtungen benutzt oder andere Verfahrensweisen ausgeführt werden, kann dies zu gefährlicher Strahlungseinwirkung führen.

Zubehör

	OMH-05	Montagehilfe für Rundprofil \varnothing 12 mm oder Flachprofil 1,5 mm ... 3 mm
	OMH-21	HaltewinkelMontagehilfe für Sensoren der Serie RL*
	OMH-22	Montagehilfe für Sensoren der Serie RL*
	OMH-RLK29	Haltewinkel
	OMH-RLK29-HW	Haltewinkel für rückseitige Wandmontage
	OMH-RL28-C	Schutzhaube zum Schutz vor Schweissperlen

Zeitfunktionen



Die Zeit t_{AN} , t_{AB} und t_{IAB} sind von 0,1 - 10 Sekunden einstellbar.
 Der H/D-Schalter (Schalter links außen) ist in Stellung Dunkelschaltung dargestellt.

Ausführung	Beschreibung	Bemerkungen
-Z	Zeitglied „Abfallverzögerung“, (GAB)	Zeitbereich einstellbar 0,1 s ... 10 s
	Impulsmäßiges Zeitglied „Abfallverzögerung“, (IAB)	
	Zeitglied „Anzugsverzögerung“, (GAN)	
	Doppelzeitglied „Anzugs-/Abfallverzögerung“, (GAN/GAB)	
	Doppelzeitglied „Anzugs-/Impulsmäßige Abfallverzögerung“, (GAN/IAB)	

Veröffentlichungsdatum: 2023-04-04 Ausgabedatum: 2023-04-04 Dateiname: 134128_ger.pdf

Beachten Sie „Allgemeine Hinweise zu Pepperl+Fuchs-Produktinformationen“.

Pepperl+Fuchs-Gruppe
www.pepperl-fuchs.com

USA: +1 330 486 0001
fa-info@us.pepperl-fuchs.com

Deutschland: +49 621 776 1111
fa-info@de.pepperl-fuchs.com

Singapur: +65 6779 9091
fa-info@sg.pepperl-fuchs.com