



Fotocellula a riflessione

RLK28-55/31/116



- Serie universale con elevata flessibilità dei campi di utilizzo
- Resistente ai rumori: funzionamento affidabile in tutte le condizioni
- Versione con luce rossa
- Versione con uscita relè

Fotocellula a riflessione con filtro di polarizzazione



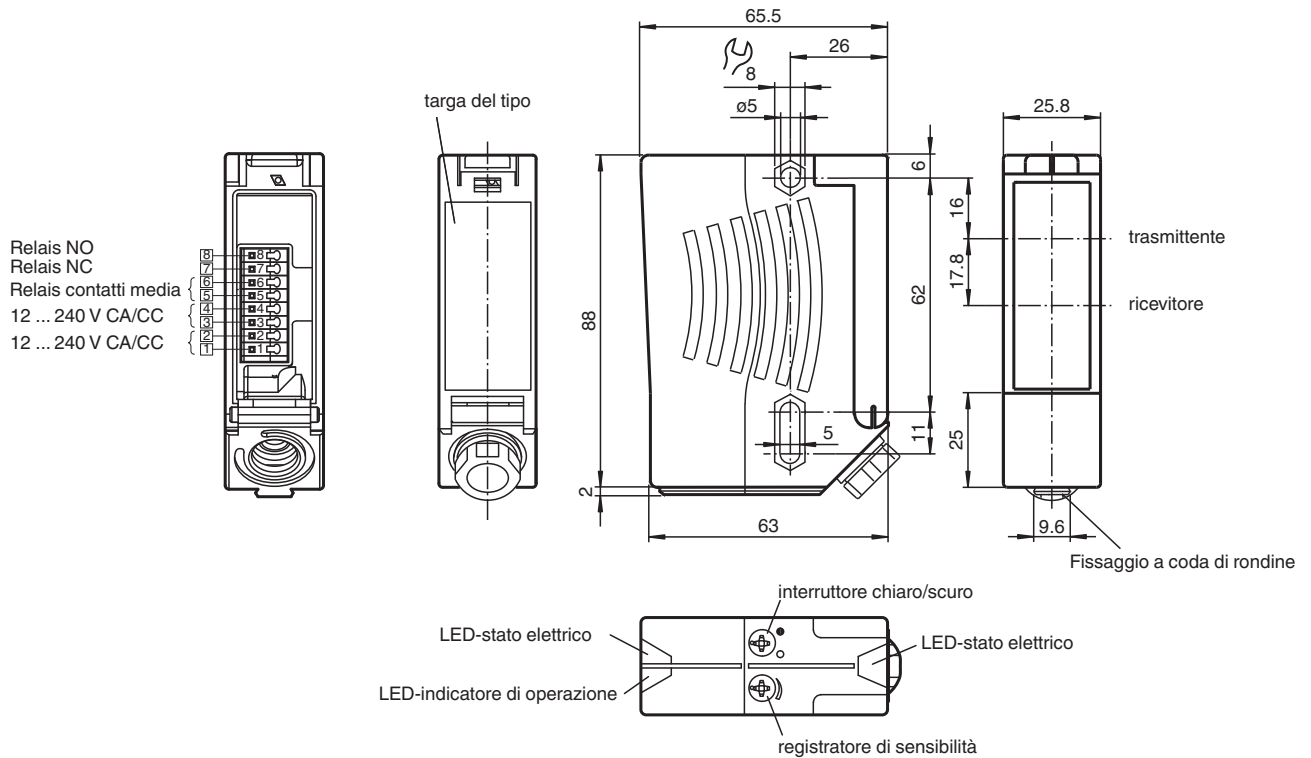
Funzione

La famiglia di sensori della serie 28 è universale. Comprende una vasta gamma di modelli che è possibile integrare in diversi ambienti per automazioni di qualsiasi tipo. I sensori sono alloggiati in resistenti contenitori di plastica impermeabili, con numerose opzioni di serraggio e dotati di una copertura ottica resistente ai graffi. Caratteristiche quali una funzione timer, la commutazione luce/buio, il regolatore di sensibilità e LED di stato dall'elevata visibilità, semplificano l'utilizzo e snelliscono le attività di installazione, configurazione e funzionamento. Con questi sensori è possibile eseguire agevolmente qualsiasi attività associata al posizionamento, al trasporto su nastri e al monitoraggio.

Applicazione

- Rilevamento degli oggetti nelle attività di movimentazione del materiale e nel settore del confezionamento
- Controllo del flusso del materiale
- Verifica della configurazione dei contenitori nella tecnologia di stoccaggio
- Posizionamento di precisione nei magazzini di grandi dimensioni
- Monitoraggio della presenza e dell'altezza sui trasportatori per pallet
- Protezione a fascio singolo per cancelli automatici industriali e porte di ascensori
- Protezione di cancelli automatici

Dimensioni



Dati tecnici

Dati generali

Distanza della portata	0 ... 17 m
Distanza del riflettore	0,05 ... 17 m
Portata limite	21 m
Oggetto di riferimento	Riflettore H85-2
Trasmettitore fotoelettrico	LED
Tipo di luce	rossa modulata
Filtro polare	sì
Diametro spot	circa. 290 mm alla distanza di 17 m
Angolo di apertura	Emittitore 1°, Ricevitore 2°
Limite luce estranea	80000 Lux

Parametri Functional Safety

MTTF _d	600 a
Durata dell'utilizzo (T _M)	20 a
Grado di copertura della diagnosi (DC)	0 %

Indicatori / Elementi di comando

Visualizzatore di stato	LED verde
Visualizzatore funzioni	2 LED gialli, sono accesi a fascio luminoso libero, lampeggerà alla diminuzione oltre la riserva funzionale, spenti a fascio luminoso interrotto.
Elementi di comando	Regolatore della sensibilità (Regolazione a < 25% della gamma di funzionamento effettiva) , Commutatore presenza/assenza luce

Dati elettrici

Data di edizione: 2023-04-04 Data di stampare: 2023-04-04 : 134129_ita.pdf

Consultate "Note generali relative alle informazioni sui prodotti Pepperl+Fuchs".

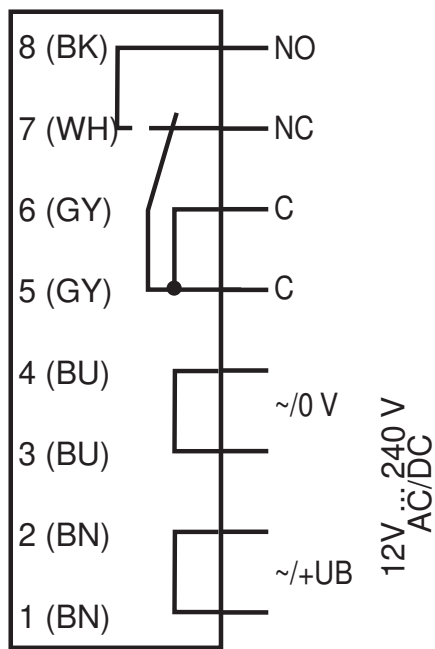
Pepperl+Fuchs Group
www.pepperl-fuchs.comUSA: +1 330 486 0001
fa-info@us.pepperl-fuchs.comGermania: +49 621 776 1111
fa-info@de.pepperl-fuchs.comSingapore: +65 6779 9091
fa-info@sg.pepperl-fuchs.com

Dati tecnici

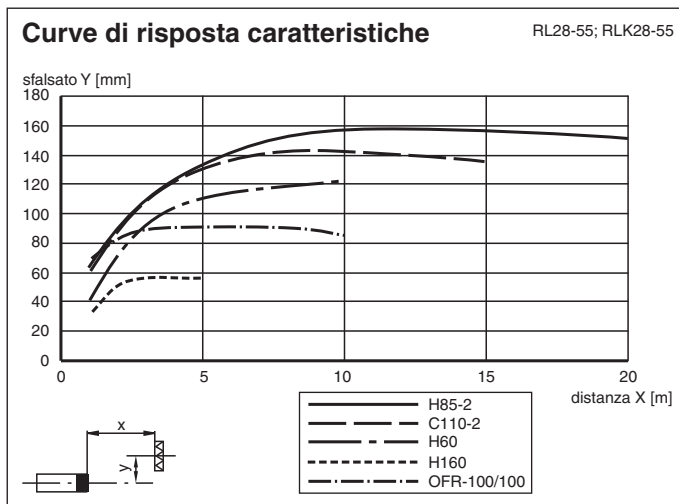
Tensione di esercizio	U_B	12 ... 240 V AC/DC
Consumo (di potenza)	P_0	≤ 3,5 VA
Uscita		
Tipo di circuito		Commutazione light on/dark on, invertibile
Uscita del segnale		Relè, 1 contatto di commutazione
Tensione di uscita		max. 250 V AC/DC
Corrente di uscita		max. 2 A
Commutazione dell'alimentazione		DC: max. 50 W AC: max: 500 VA
Frequenza di commutazione	f	25 Hz
Tempo di reazione		20 ms
Conformità		
Standard di prodotto		EN 60947-5-2
Omologazioni e certificati		
Classe di protezione		II, Tensione nominale di isolamento ≤ 250 V AC con grado di sporcamento 1-2 secondo IEC 60664-1 Circuito di uscita isolata dal circuito di controllo in conformità alla norma IEC 61140. Attenzione! La classe di protezione 2 è valida soltanto con vano morsetti chiuso.
omologazione UL		E87056 , cULus Listed Attenzione: Questa apparecchiatura è classificata come apparecchiatura aperta. Deve essere montata all'interno di una custodia in grado di proteggere da incendi interni e di impedire lesioni a persone per l'accesso diretto alle parti interne in base allo standard UL 508.
Omologazione CCC		Certified by China Compulsory Certification (CCC)
Condizioni ambientali		
Temperatura ambiente		-40 ... 60 °C (-40 ... 140 °F)
Temperatura di stoccaggio		-40 ... 60 °C (-40 ... 140 °F)
Dati meccanici		
Larghezza della scatola		25,8 mm
Altezza della scatola		88 mm
Profondità della scatola		65,5 mm
Grado di protezione		IP67
Collegamento		Vano morsetti con 8 morsetti a molla per sezione filo 0,5 ... 1,5 mm ² , Rimozione isolamento 7,5 ... 8,5 mm , Collegamento del cavo a raccordo filettato M16x1,5
Materiale		
Custodia		Plastica ABS
Superficie dell'ottica		Disco di plastica
Peso		112 g

Assegnazione collegamento

Opzione:



Curva caratteristica



Data di edizione: 2023-04-04 Data di stampare: 2023-04-04 : 134129_ita.pdf

Consultate "Note generali relative alle informazioni sui prodotti Pepperl+Fuchs".

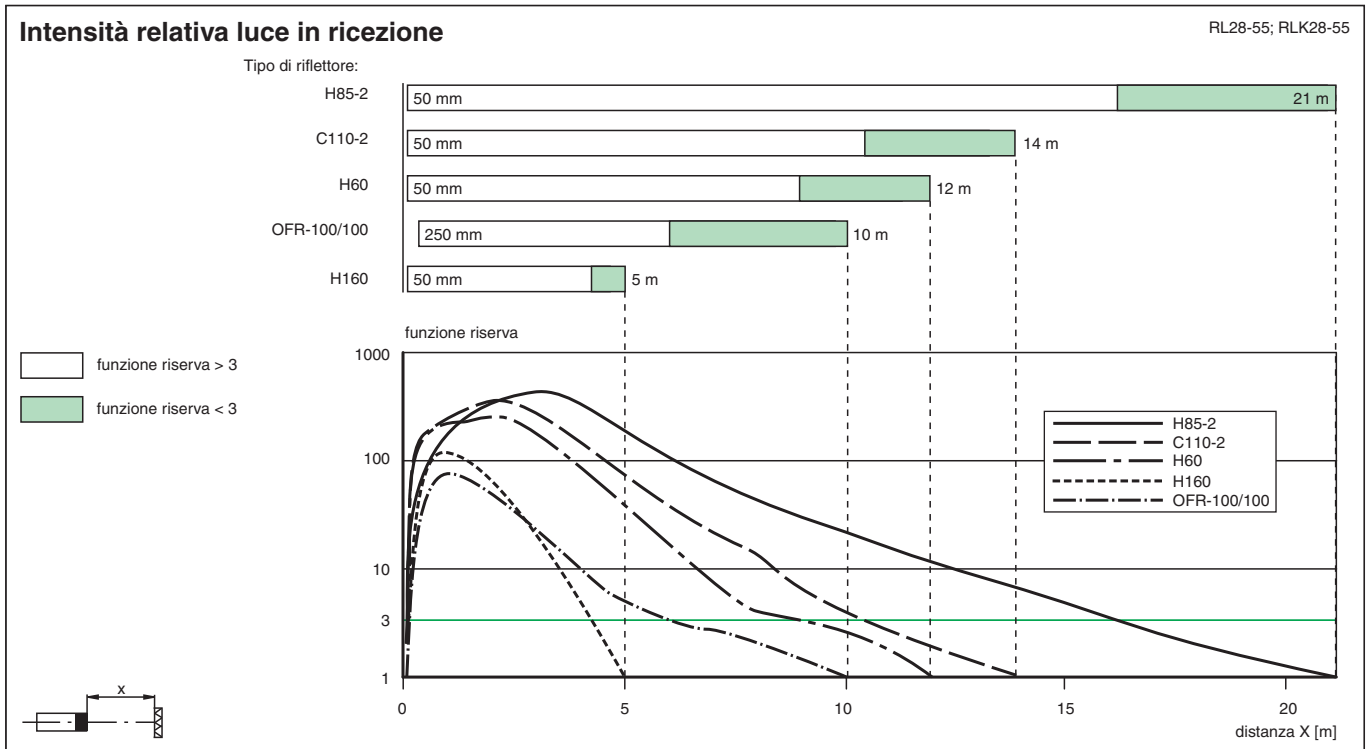
Pepperl+Fuchs Group
 www.pepperl-fuchs.com

USA: +1 330 486 0001
 fa-info@us.pepperl-fuchs.com

Germania: +49 621 776 1111
 fa-info@de.pepperl-fuchs.com

Singapore: +65 6779 9091
 fa-info@sg.pepperl-fuchs.com

Curva caratteristica



Applicazione



Accessori

	OMH-05	Supporto di montaggio per acciaio rotondo \varnothing 12 mm o lamiera rotonda 1,5 mm ... 3 mm
	OMH-21	Ausilio di montaggio
	OMH-22	Ausilio di montaggio
	OMH-RLK29	Staffa di montaggio
	OMH-RLK29-HW	Ausilio di montaggio

Data di edizione: 2023-04-04 Data di stampare: 2023-04-04 : 134129_ita.pdf

Consultate "Note generali relative alle informazioni sui prodotti Pepperl+Fuchs".

Pepperl+Fuchs Group
www.pepperl-fuchs.com

USA: +1 330 486 0001
fa-info@us.pepperl-fuchs.com

Germania: +49 621 776 1111
fa-info@de.pepperl-fuchs.com

Singapore: +65 6779 9091
fa-info@sg.pepperl-fuchs.com

PEPPERL+FUCHS

Accessori



OMH-RL28-C

Modello con copertura contro le scorie di saldatura