



## Sensor óptico de barrera por reflexión RLK28-55/31/116



- Series universales con múltiples y variados campos de aplicación
- Resistencia al ruido: funcionamiento fiable en todas las condiciones
- Versión con luz roja
- Versión con salida de relé

Sensor óptico de barrera por reflexión con filtro polarizado



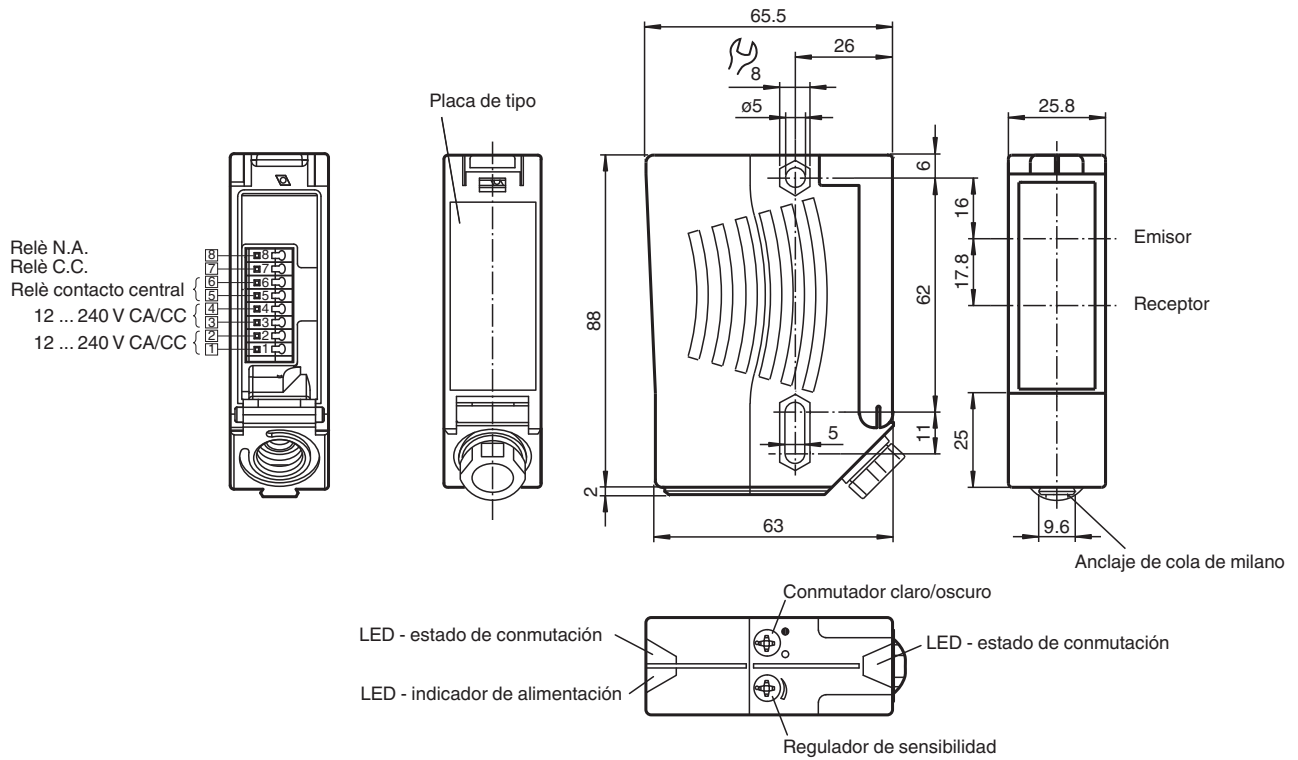
### Función

La serie 28 consta de sensores de uso universal. Cuenta con una amplia gama de modelos que permite la integración en cualquier entorno de automatización. Los sensores incorporan robustas carcasas de plástico resistentes al agua con varias opciones de montaje y una cubierta óptica resistente a arañazos. La función de temporizador y otras funciones como el conmutador de modo claro/oscuro, el regulador de sensibilidad y los LED de estado de alta visibilidad permiten un fácil manejo por parte del usuario y facilitan la instalación, la configuración y el funcionamiento. Con estos sensores se puede lograr prácticamente cualquier tarea relacionada con el posicionamiento, el movimiento, el transporte y la supervisión.

### Aplicación

- Seguimiento de objetos en la manipulación de materiales y en el sector del embalaje
- Monitorización del flujo de materiales
- Comprobación de ocupación de contenedores en tecnologías de almacenamiento
- Posicionamiento de precisión en almacenes con estanterías altas
- Monitorización de presencia y altura en transportadores de palés
- Protección de un solo haz para puertas industriales automáticas y puertas de ascensores
- Protección en puertas automáticas

**Dimensiones**



**Datos técnicos**

**Datos generales**

Distancia útil operativa	0 ... 17 m
Distancia del reflector	0,05 ... 17 m
Distancia útil límite	21 m
Objeto de referencia	Reflector H85-2
Emisor de luz	LED
Tipo de luz	Luz alterna, roja
Polifiltro	si
Diámetro del haz de luz	aprox. 290 mm a una distancia de 17 m
Ángulo de apertura	Emisor 1°, Receptor 2°
Límite de luz extraña	80000 Lux

**Datos característicos de seguridad funcional**

MTTF <sub>d</sub>	600 a
Duración de servicio (T <sub>M</sub> )	20 a
Factor de cobertura de diagnóstico (DC)	0 %

**Elementos de indicación y manejo**

Indicación de trabajo	LED verde
Indicación de la función	2 LEDs amarillos, se ilumina con haz de luz libre, parpadea por debajo de reserva de función, off con interrupción del haz.
Elementos de mando	Regulador de sensibilidad (ajuste hasta < 25 % del rango de detección de trabajo) , Conmutador claro/oscuro

**Datos eléctricos**

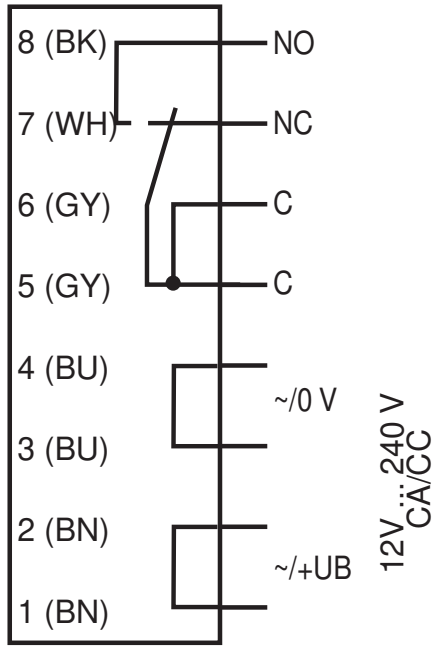
Fecha de publicación: 2023-04-04 Fecha de edición: 2023-04-04 : 134129\_spa.pdf

## Datos técnicos

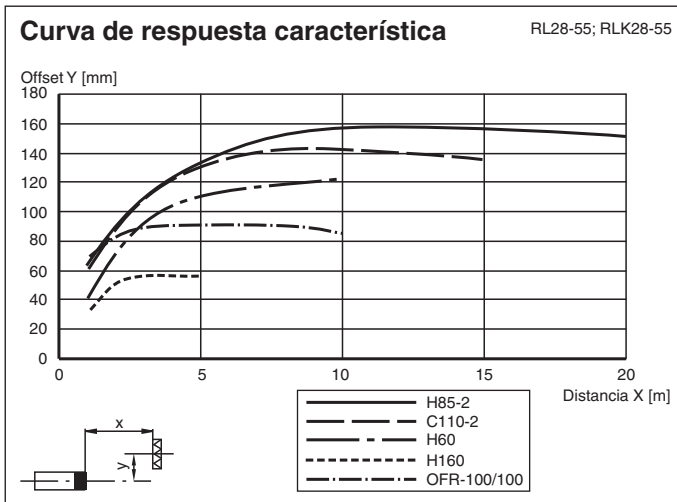
Tensión de trabajo	$U_B$	12 ... 240 V CA/CC
Consumo de potencia	$P_0$	≤ 3,5 VA
<b>Salida</b>		
Tipo de conmutación		conmutación claro/oscuro, seleccionable
Señal de salida		Relé, 1 contacto conmutado
Tensión de conmutación		máx. 250 V CA/CC
Corriente de conmutación		máx. 2 A
Potencia de conmutación		CC: máx. 50 W CA: máx: 500 VA
Frecuencia de conmutación	$f$	25 Hz
Tiempo de respuesta		20 ms
<b>Conformidad</b>		
Norma del producto		EN 60947-5-2
<b>Autorizaciones y Certificados</b>		
Clase de protección		II, Tensión de aislamiento de medición ≤ 250 V CA con grado de ensuciamiento 1-2 según IEC 60664-1 Circuito de salida aislado del circuito de control conforme con IEC 61140. Atención ! La clase de protección 2 sólo es válida si el compartimento de terminales está cerrado.
Autorización UL		E87056 , cULus Listed <b>Precaución:</b> Este equipo se considera como de tipo abierto. Debe montarse en una carcasa con un diseño apropiado para la protección contra fuego interno y daños personales provocados por el acceso a piezas bajo tensión conforme a la norma UL 508.
Autorización CCC		Certificado por China Compulsory Certification (CCC)
<b>Condiciones ambientales</b>		
Temperatura ambiente		-40 ... 60 °C (-40 ... 140 °F)
Temperatura de almacenaje		-40 ... 60 °C (-40 ... 140 °F)
<b>Datos mecánicos</b>		
Anchura de la carcasa		25,8 mm
Altura de la carcasa		88 mm
Profundidad de la carcasa		65,5 mm
Grado de protección		IP67
Conexión		Compartimento de terminales con 8 Terminales de muelle de tracción para sección del hilo 0,5 ... 1,5 mm <sup>2</sup> , Desaislado 7,5 ... 8,5 mm , Atornillado para cables M16x1,5
<b>Material</b>		
Carcasa		Plástico ABS
Salida de luz		Luneta de plástico
Masa		112 g

**Asignación de conexión**

Opción:

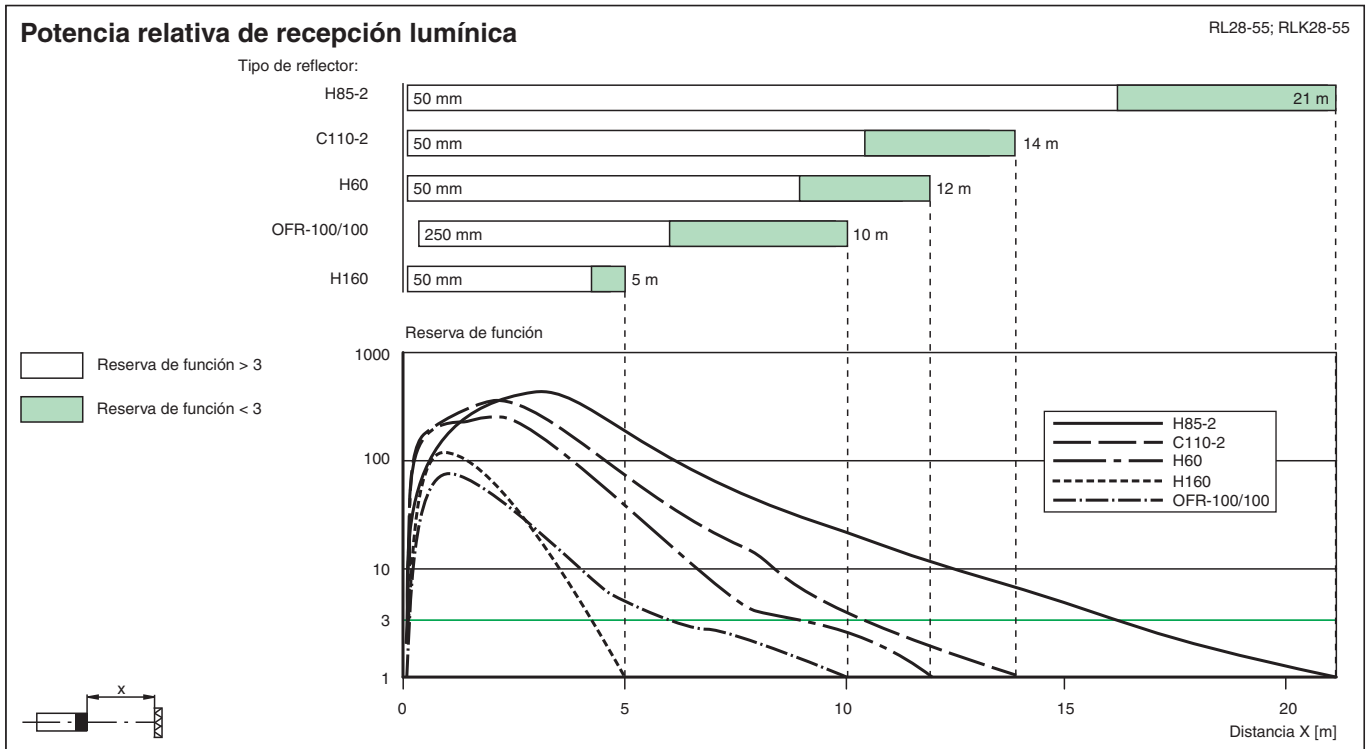


**Curva de características**



Fecha de publicación: 2023-04-04 Fecha de edición: 2023-04-04 : 134129\_spa.pdf

Curva de características



Aplicación



Accesorios

	<b>OMH-05</b>	Ayuda de montaje para en barra cilíndrica $\varnothing$ 12mm o latón (grosor 1,5 ... 3mm)
	<b>OMH-21</b>	Soporte de montaje: soporte de montaje para sensores de la serie RL*
	<b>OMH-22</b>	Accesorios de montaje para sensores de la serie RL*
	<b>OMH-RLK29</b>	Angulo de fijación
	<b>OMH-RLK29-HW</b>	Angulo de fijación de montaje al dorso

Fecha de publicación: 2023-04-04 Fecha de edición: 2023-04-04 : 134129\_spa.pdf

## Accesorios



OMH-RL28-C

Modelo de cubierta con protección de escoria de soldadura

Fecha de publicación: 2023-04-04 Fecha de edición: 2023-04-04 : 134129\_spa.pdf

Consulte "Notas generales sobre la información de los productos de Pepperl+Fuchs".

Pepperl+Fuchs Group  
www.pepperl-fuchs.com

EE. UU.: +1 330 486 0001  
fa-info@us.pepperl-fuchs.com

Alemania: +49 621 776 1111  
fa-info@de.pepperl-fuchs.com

Singapur: +65 6779 9091  
fa-info@sg.pepperl-fuchs.com

 **PEPPERL+FUCHS**