



## Fotocellula a riflessione

### RLK28-55-Z/31/116



- Serie universale con elevata flessibilità dei campi di utilizzo
- Resistente ai rumori: funzionamento affidabile in tutte le condizioni
- Funzione timer programmabile GAN, GAB, IAB e GAN-GAB, GAN-IAB come funzione doppia
- Versione con luce rossa
- Versione con uscita relè

### Fotocellula a riflessione con filtro di polarizzazione



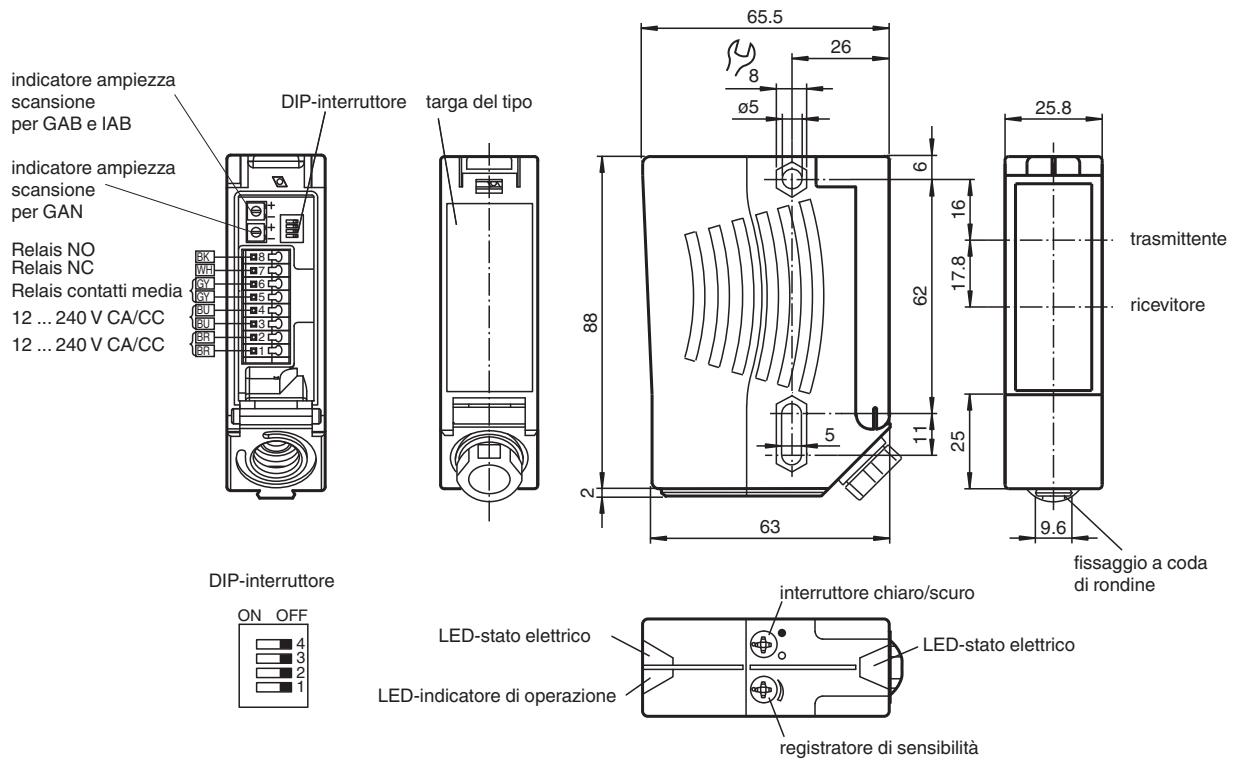
### Funzione

La famiglia di sensori della serie 28 è universale. Comprende una vasta gamma di modelli che è possibile integrare in diversi ambienti per automazioni di qualsiasi tipo. I sensori sono alloggiati in resistenti contenitori di plastica impermeabili, con numerose opzioni di serraggio e dotati di una copertura ottica resistente ai graffi. Caratteristiche quali una funzione timer, la commutazione luce/buio, il regolatore di sensibilità e LED di stato dall'elevata visibilità, semplificano l'utilizzo e snelliscono le attività di installazione, configurazione e funzionamento. Con questi sensori è possibile eseguire agevolmente qualsiasi attività associata al posizionamento, al trasporto su nastri e al monitoraggio.

### Applicazione

- Rilevamento degli oggetti nelle attività di movimentazione del materiale e nel settore del confezionamento
- Controllo del flusso del materiale
- Verifica della configurazione dei contenitori nella tecnologia di stoccaggio
- Posizionamento di precisione nei magazzini di grandi dimensioni
- Monitoraggio della presenza e dell'altezza sui trasportatori per pallet
- Protezione a fascio singolo per cancelli automatici industriali e porte di ascensori
- Protezione di cancelli automatici

**Dimensioni**



**Dati tecnici**

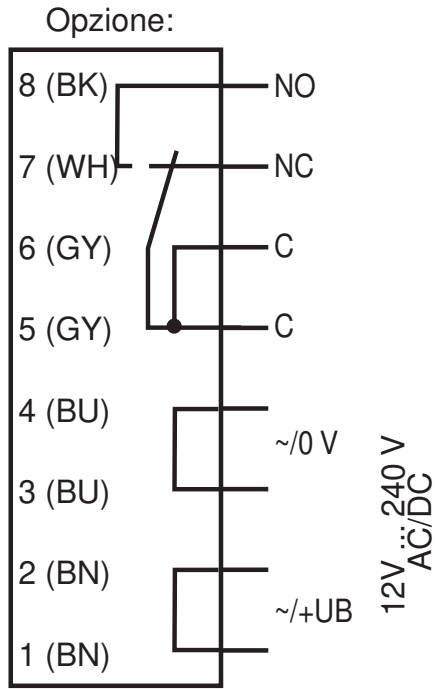
<b>Dati generali</b>	
Distanza della portata	0 ... 17 m
Distanza del riflettore	0,05 ... 17 m
Portata limite	21 m
Oggetto di riferimento	Riflettore H85-2
Trasmittitore fotoelettrico	LED
Tipo di luce	rossa modulata
Filtro polare	sì
Diametro spot	circa. 290 mm alla distanza di 17 m
Angolo di apertura	Emittitore 1°, Ricevitore 2°
Limite luce estranea	80000 Lux
<b>Parametri Functional Safety</b>	
MTTF <sub>d</sub>	600 a
Durata dell'utilizzo (T <sub>M</sub> )	20 a
Grado di copertura della diagnosi (DC)	0 %
<b>Indicatori / Elementi di comando</b>	
Visualizzatore di stato	LED verde
Visualizzatore funzioni	2 LED gialli, si accendono quando il fascio luminoso è libero, lampeggiano in caso di riserva operativa insufficiente, si spengono quando il fascio luminoso viene interrotto
Elementi di comando	Regolatore della sensibilità (Regolazione a < 25% della gamma di funzionamento effettiva) , Commutatore presenza/assenza luce
<b>Dati elettrici</b>	
Tensione di esercizio	U <sub>B</sub> 12 ... 240 V AC/DC
Consumo (di potenza)	P <sub>0</sub> ≤ 3,5 VA
<b>Uscita</b>	
Tipo di circuito	Commutazione light on/dark on, invertibile
Uscita del segnale	Relè, 1 contatto di commutazione

Data di edizione: 2025-07-31 Data di stampare: 2025-07-31 : 134130\_ita.pdf

## Dati tecnici

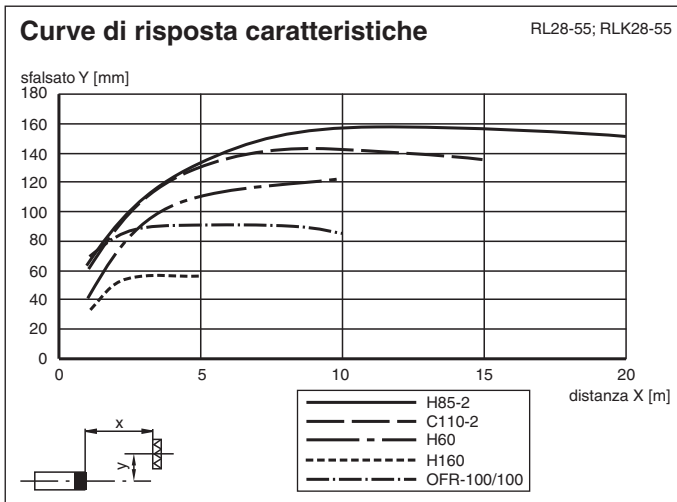
Tensione di uscita		max. 250 V AC/DC
Corrente di uscita		max. 2 A
Commutazione dell'alimentazione		DC: max. 50 W AC: max: 500 VA
Frequenza di commutazione	f	25 Hz
Tempo di reazione		20 ms
Funzione timer		GAN, GAB, IAB, GAN-IAB, GAN-GAB, programmabili, campo di impostazione 0,1 ... 10 s
<b>Conformità</b>		
Standard di prodotto		EN 60947-5-2
<b>Omologazioni e certificati</b>		
Classe di protezione		II, Tensione nominale di isolamento $\leq$ 250 V AC con grado di sporcamento 1-2 secondo IEC 60664-1 Circuito di uscita isolata dal circuito di controllo in conformità alla norma IEC 61140. Attenzione! La classe di protezione 2 è valida soltanto con vano morsetti chiuso.
omologazione UL		E87056 , cULus Listed <b>Attenzione:</b> Questa apparecchiatura è classificata come apparecchiatura aperta. Deve essere montata all'interno di una custodia in grado di proteggere da incendi interni e di impedire lesioni a persone per l'accesso diretto alle parti interne in base allo standard UL 508.
Omologazione CCC		Certified by China Compulsory Certification (CCC)
<b>Condizioni ambientali</b>		
Temperatura ambiente		-40 ... 60 °C (-40 ... 140 °F)
Temperatura di stoccaggio		-40 ... 60 °C (-40 ... 140 °F)
<b>Dati meccanici</b>		
Grado di protezione		IP67
Collegamento		Vano morsetti con 8 morsetti a molla per sezione filo 0,5 ... 1,5 mm <sup>2</sup> , Rimozione isolamento 7,5 ... 8,5 mm , Collegamento del cavo a raccordo filettato M16x1,5
<b>Materiale</b>		
Custodia		Plastica
Superficie dell'ottica		Disco di plastica
Peso		112 g
<b>Dimensioni</b>		
Altezza		88 mm
Larghezza		25,8 mm
Profondità		65,5 mm

**Assegnazione collegamento**



Le funzioni del relè "contatto di riposo" e "contatto normale aperto" si riferiscono alla configurazione circuitale "blanking", nella cui posizione si devono trovare i due commutatori unblanking/blanking (= condizione in fase di consegna).

**Curva caratteristica**



Data di edizione: 2025-07-31 Data di stampare: 2025-07-31 : 134130\_ita.pdf

Consultate "Note generali relative alle informazioni sui prodotti Pepperl+Fuchs".

Pepperl+Fuchs Group  
 www.pepperl-fuchs.com

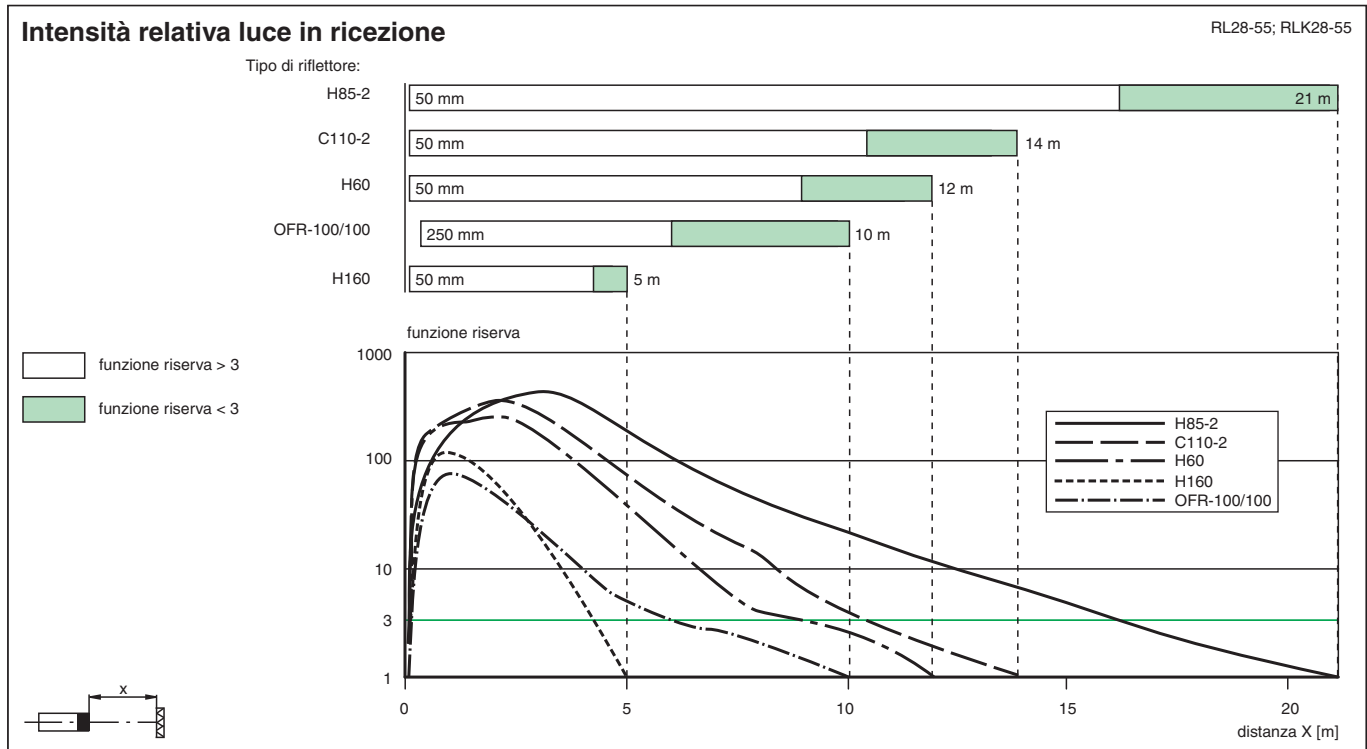
USA: +1 330 486 0001  
 fa-info@us.pepperl-fuchs.com

Germania: +49 621 776 1111  
 fa-info@de.pepperl-fuchs.com

Singapore: +65 6779 9091  
 fa-info@sg.pepperl-fuchs.com

**PF PEPPERL+FUCHS**

**Curva caratteristica**



**Applicazione**



Data di edizione: 2025-07-31 Data di stampare: 2025-07-31 : 134130\_ita.pdf

Consultate "Note generali relative alle informazioni sui prodotti Pepperl+Fuchs".

Pepperl+Fuchs Group  
www.pepperl-fuchs.com

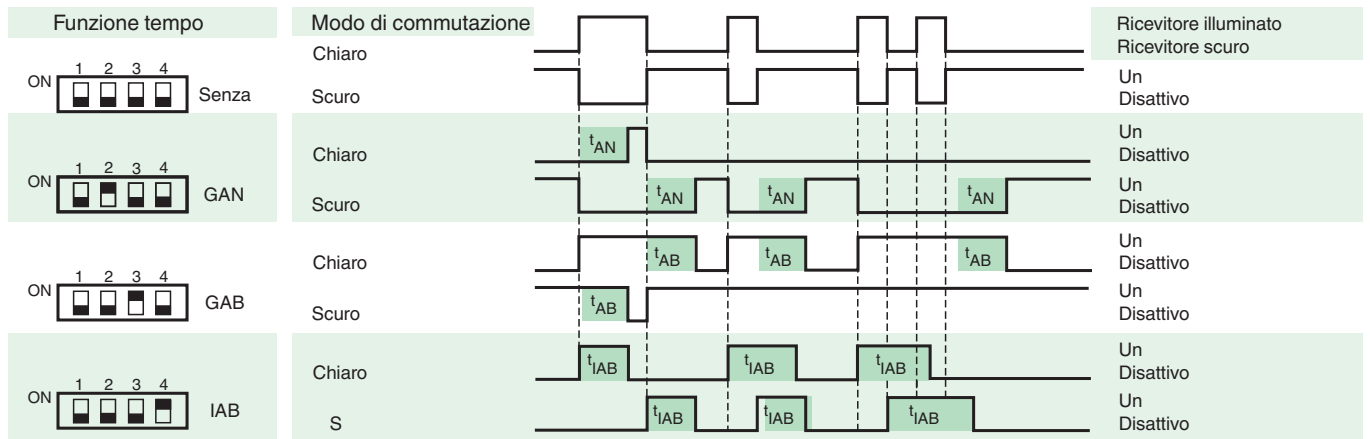
USA: +1 330 486 0001  
fa-info@us.pepperl-fuchs.com

Germania: +49 621 776 1111  
fa-info@de.pepperl-fuchs.com

Singapore: +65 6779 9091  
fa-info@sg.pepperl-fuchs.com

**PF PEPPERL+FUCHS**

**Funzioni di temporizzazione**



i tempi  $t_{AN}$ ,  $t_{AB}$  e  $t_{IAB}$  sono regolabili tra 0,1 s e 10 s

L'interruttore chiaro/scuro (interruttore sul lato esterno sinistro) è rappresentato in posizione di azionamento in scuro

Versione	Descrizione	Note
-Z	Temporizzatore con ritardo alla disattivazione, (GAB)	Intervallo di tempo regolabile: 0,1 s ... 10 s
	Temporizzatore a impulsi con ritardo alla disattivazione, (IAB)	
	Temporizzatore con ritardo all'attivazione, (GAN)	
	Doppio temporizzatore con ritardo all'attivazione a impulsi/alla disattivazione, (GAN/GAB)	
	Doppio temporizzatore con ritardo all'attivazione a impulsi/ con ritardo alla disattivazione, (GAN/IAB)	

Data di edizione: 2025-07-31 Data di stampare: 2025-07-31 : 134130\_ita.pdf

Consultate "Note generali relative alle informazioni sui prodotti Pepperl+Fuchs".

Pepperl+Fuchs Group  
www.pepperl-fuchs.com

USA: +1 330 486 0001  
fa-info@us.pepperl-fuchs.com

Germania: +49 621 776 1111  
fa-info@de.pepperl-fuchs.com

Singapore: +65 6779 9091  
fa-info@sg.pepperl-fuchs.com