



Sensor óptico de barrera por reflexión RLK28-55-Z/31/116



- Series universales con múltiples y variados campos de aplicación
- Resistencia al ruido: funcionamiento fiable en todas las condiciones
- Funciones de tiempo programables GAN, GAB, IAB, con GAN-GAB y GAN-IAB como funciones dobles
- Versión con luz roja
- Versión con salida de relé

Sensor óptico de barrera por reflexión con filtro polarizado



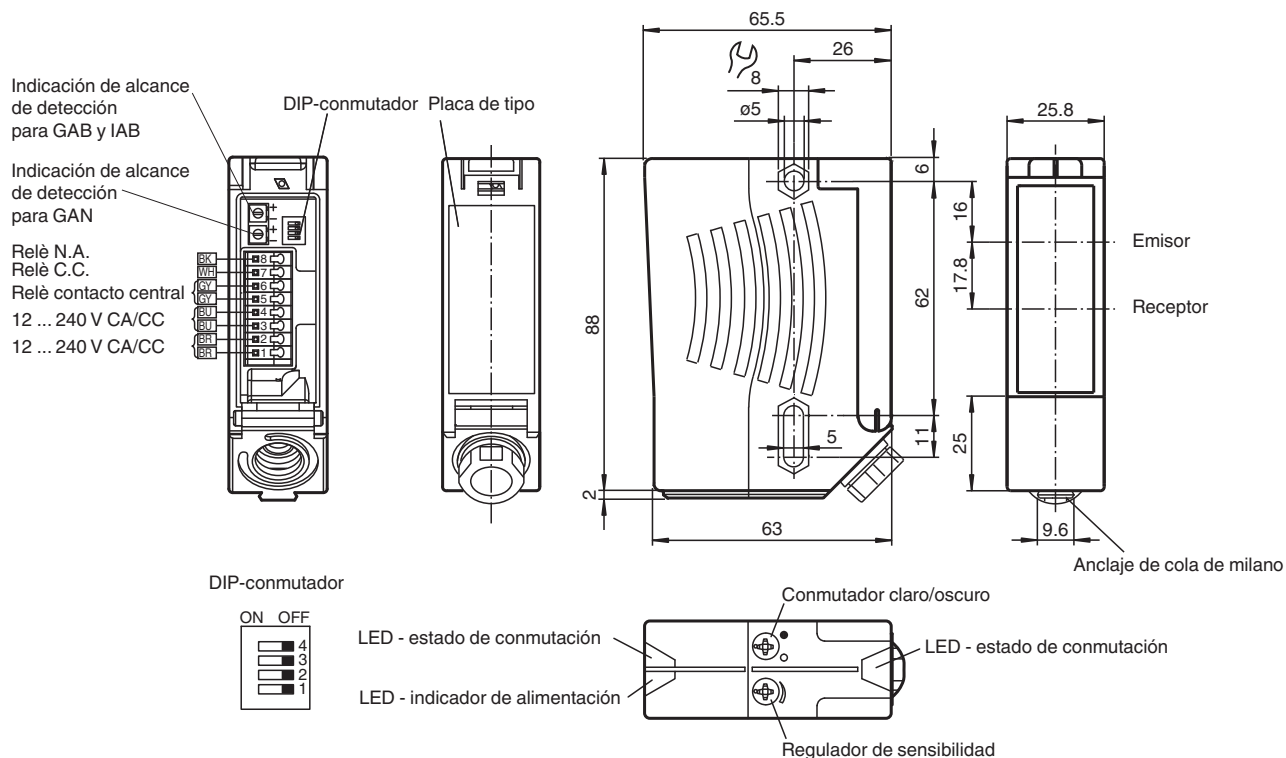
Función

La serie 28 consta de sensores de uso universal. Cuenta con una amplia gama de modelos que permite la integración en cualquier entorno de automatización. Los sensores incorporan robustas carcasas de plástico resistentes al agua con varias opciones de montaje y una cubierta óptica resistente a arañazos. La función de temporizador y otras funciones como el conmutador de modo claro/oscuro, el regulador de sensibilidad y los LED de estado de alta visibilidad permiten un fácil manejo por parte del usuario y facilitan la instalación, la configuración y el funcionamiento. Con estos sensores se puede lograr prácticamente cualquier tarea relacionada con el posicionamiento, el movimiento, el transporte y la supervisión.

Aplicación

- Seguimiento de objetos en la manipulación de materiales y en el sector del embalaje
- Monitorización del flujo de materiales
- Comprobación de ocupación de contenedores en tecnologías de almacenamiento
- Posicionamiento de precisión en almacenes con estanterías altas
- Monitorización de presencia y altura en transportadores de palés
- Protección de un solo haz para puertas industriales automáticas y puertas de ascensores
- Protección en puertas automáticas

Dimensiones



Datos técnicos

Datos generales

Distancia útil operativa	0 ... 17 m
Distancia del reflector	0,05 ... 17 m
Distancia útil límite	21 m

Objeto de referencia	Reflector H85-2
Emisor de luz	LED
Tipo de luz	Luz alterna, roja
Polfiltro	si
Diámetro del haz de luz	aprox. 290 mm a una distancia de 17 m
Ángulo de apertura	Emisor 1°, Receptor 2°
Límite de luz extraña	80000 Lux

Datos característicos de seguridad funcional

MTTF _d	600 a
Duración de servicio (T _M)	20 a
Factor de cobertura de diagnóstico (DC)	0 %

Elementos de indicación y manejo

Indicación de trabajo	LED verde
Indicación de la función	2 LED amarillos, se encienden cuando el haz de luz está libre, parpadean cuando está por debajo de la reserva de funcionamiento, se apagan cuando se interrumpe el haz de luz
Elementos de mando	Regulador de sensibilidad (ajuste hasta < 25 % del rango de detección de trabajo) , Conmutador claro/oscuro

Datos eléctricos

Tensión de trabajo	U _B	12 ... 240 V CA/CC
Consumo de potencia	P ₀	≤ 3,5 VA

Salida

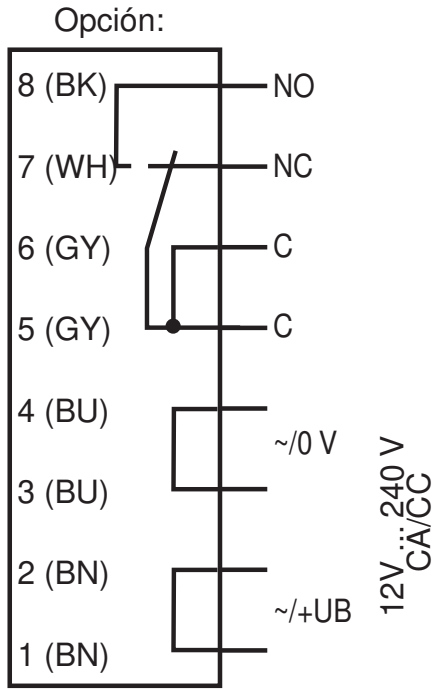
Tipo de conmutación	conmutación claro/oscuro, seleccionable
Señal de salida	Relé, 1 contacto conmutado

Fecha de publicación: 2025-07-31 Fecha de edición: 2025-07-31 : 134130_spa.pdf

Datos técnicos

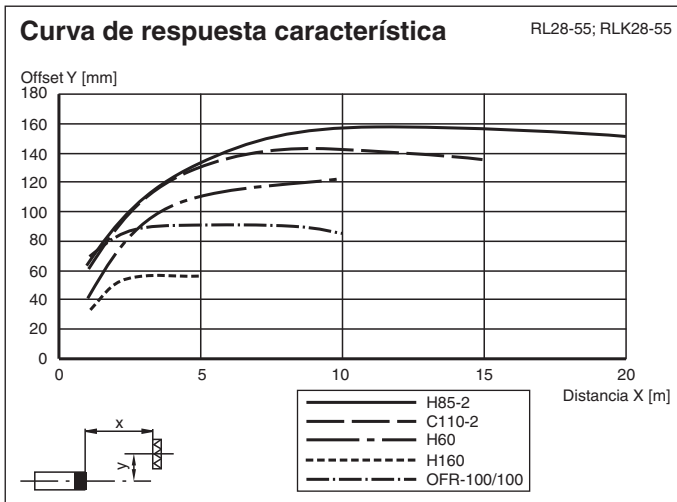
Tensión de conmutación		máx. 250 V CA/CC
Corriente de conmutación		máx. 2 A
Potencia de conmutación		CC: máx. 50 W CA: máx: 500 VA
Frecuencia de conmutación	f	25 Hz
Tiempo de respuesta		20 ms
Función del temporizador		GAN, GAB, IAB, GAN-IAB, GAN-GAB, programables, rango de ajuste 0,1 ... 10 s
Conformidad		
Norma del producto		EN 60947-5-2
Autorizaciones y Certificados		
Clase de protección		II, Tensión de aislamiento de medición \leq 250 V CA con grado de ensuciamiento 1-2 según IEC 60664-1 Circuito de salida aislado del circuito de control conforme con IEC 61140. Atención! La clase de protección 2 sólo es válida si el compartimento de terminales está cerrado.
Autorización UL		E87056 , cULus Listed Precaución: Este equipo se considera como de tipo abierto. Debe montarse en una carcasa con un diseño apropiado para la protección contra fuego interno y daños personales provocados por el acceso a piezas bajo tensión conforme a la norma UL 508.
Autorización CCC		Certificado por China Compulsory Certification (CCC)
Condiciones ambientales		
Temperatura ambiente		-40 ... 60 °C (-40 ... 140 °F)
Temperatura de almacenaje		-40 ... 60 °C (-40 ... 140 °F)
Datos mecánicos		
Grado de protección		IP67
Conexión		Compartimento de terminales con 8 Terminales de muelle de tracción para sección del hilo 0,5 ... 1,5 mm ² , Desaislado 7,5 ... 8,5 mm , Atornillado para cables M16x1,5
Material		
Carcasa		Plástico
Salida de luz		Luneta de plástico
Masa		112 g
Dimensiones		
Altura		88 mm
Anchura		25,8 mm
Profundidad		65,5 mm

Asignación de conexión



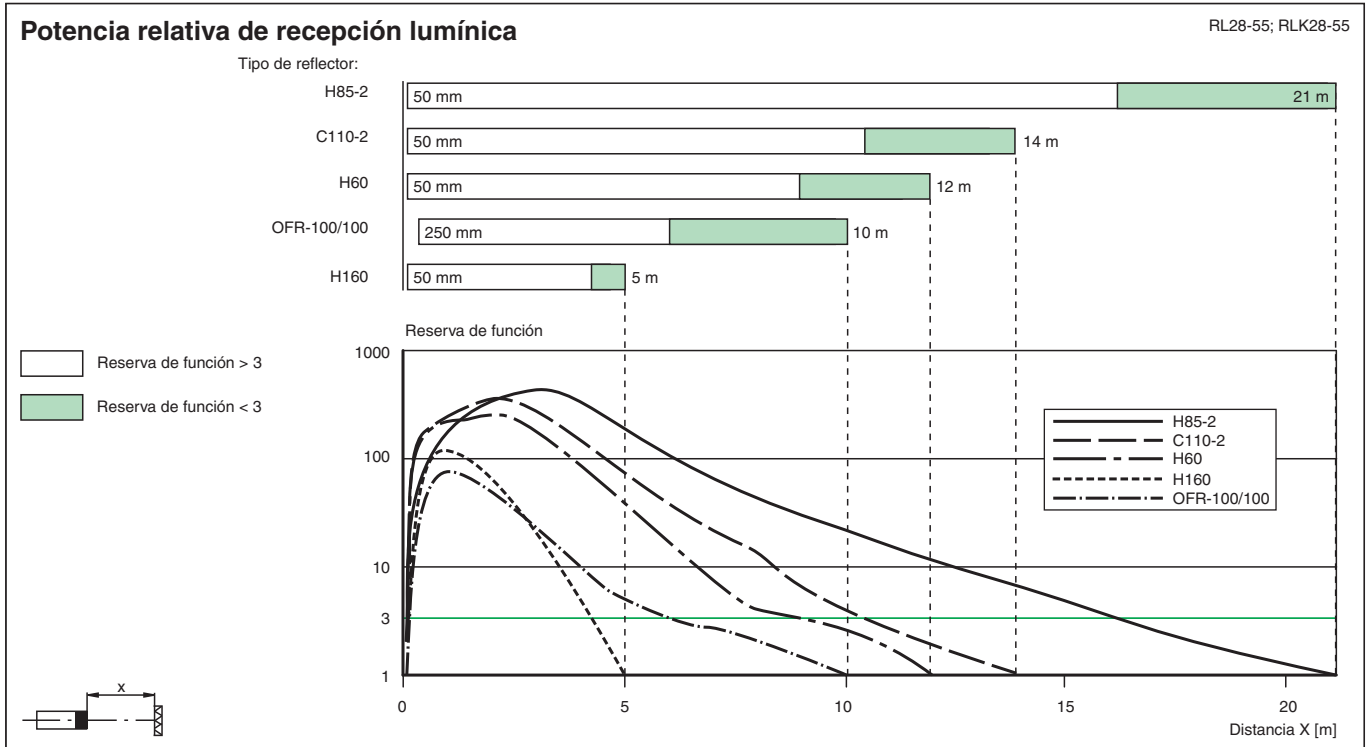
Las funciones de relé «abrir» y «cerrar» se refieren al modo de conmutación «conmutación oscura», en cuya configuración deben encontrarse los dos conmutadores claro/oscura (= estado en la entrega).

Curva de características



Fecha de publicación: 2025-07-31 Fecha de edición: 2025-07-31 : 134130_spa.pdf

Curva de características

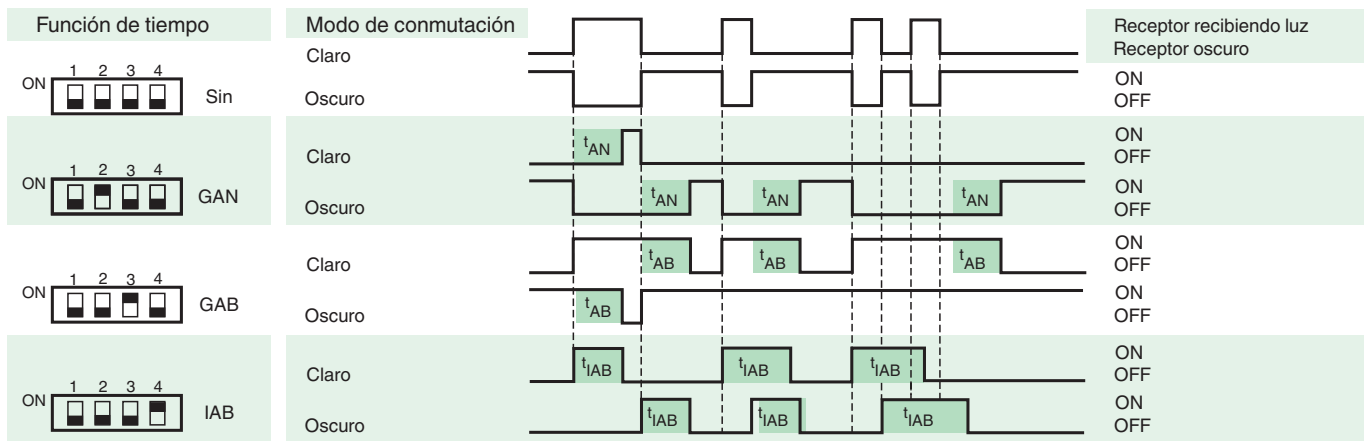


Aplicación



Fecha de publicación: 2025-07-31 Fecha de edición: 2025-07-31 : 134130_spa.pdf

Funciones de temporizador



El tiempo t_{AN} , t_{AB} y t_{IAB} es ajustable entre 0,1 y 10 segundos.

Versión	Descripción	Notas
-Z	Elemento temporizador «retardo de desactivación», (GAB)	campo temporal ajustable 0,1 s ... 10 s
	Elemento temporizador por impulsos «retardo de desactivación», (IAB)	
	Elemento temporizador «retardo de activación», (GAN)	
	Elemento temporizador doble «retardo de activación / desactivación», (GAN/GAB)	
	Elemento temporizador doble «retardo de activación por impulsos/ de desactivación», (GAN/IAB)	