

Cellules à réflexion directe HGA

RLK28-8-H-400-IR-Z/31/116

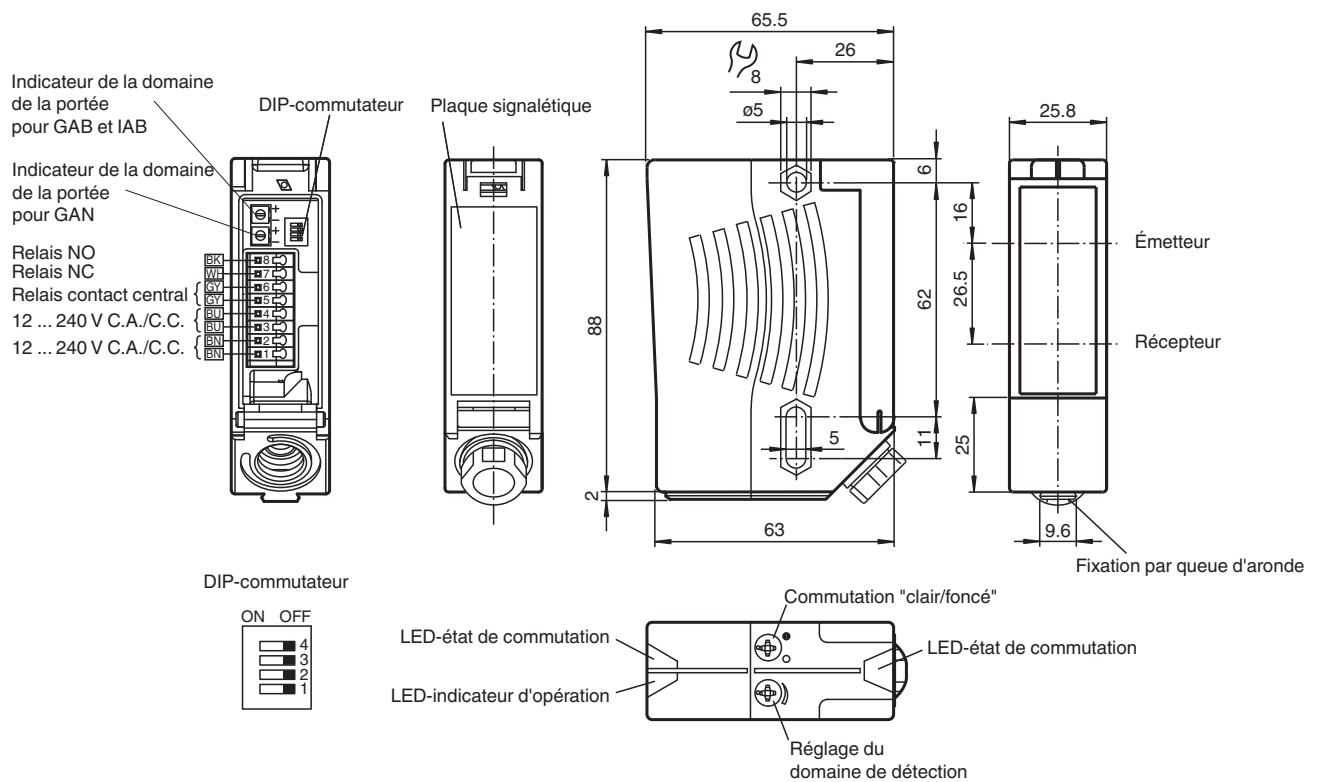


- Série universelle avec domaines d'utilisation hautement polyvalents
- Résistant au bruit : fonctionnement fiable dans toutes les conditions
- Contraste noir/blanc réduit grâce à une LED d'émission à infrarouge
- Fonctions de temporisation programmables GAN, GAB, IAB et GAN-IAB pour fonction double
- Version pour tensions universelles

Cellule en mode détection directe avec élimination de l'arrière-plan



Dimensions



Date de publication: 2023-04-04 Date d'édition: 2023-04-04 : 134131_fra.pdf

Reportez-vous aux « Remarques générales sur les informations produit de Pepperl+Fuchs ».

Groupe Pepperl+Fuchs
www.pepperl-fuchs.com

États-Unis : +1 330 486 0001
fa-info@us.pepperl-fuchs.com

Allemagne : +49 621 776 1111
fa-info@de.pepperl-fuchs.com

Singapour : +65 6779 9091
fa-info@sg.pepperl-fuchs.com

pepperl+fuchs

Données techniques

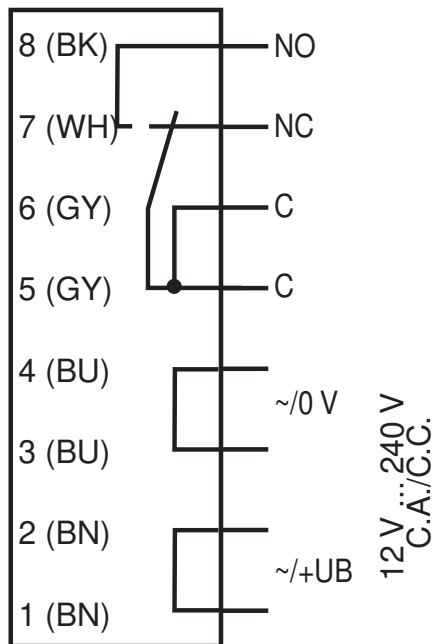
Caractéristiques générales		
Domaine de détection		20 ... 400 mm
Domaine de détection min.		20 ... 150 mm
Domaine de détection max.		20 ... 400 mm
Domaine de réglage		150 ... 400 mm
Élimination de l'arrière-plan		max. + 10 % de la limite supérieure du domaine de détection
Émetteur de lumière		IREL
Type de lumière		infrarouge, lumière modulée, 880 nm
Différence noir-blanc (6%/90%)		< 5 %
Diamètre de la tache lumineuse		env. 14 mm pour une distance de 400 mm
Angle d'ouverture		émetteur 2°, récepteur 2°
Limite de la lumière ambiante		50000 Lux
Valeurs caractéristiques pour la sécurité fonctionnelle		
MTTF _d		620 a
Durée de mission (T _M)		20 a
Couverture du diagnostic (DC)		0 %
Éléments de visualisation/réglage		
Indication fonctionnement		LED verte
Visual. état de commutation		2 LED jaunes allumées : objet à l'intérieur du domaine de détection éteintes : objet situé hors du domaine de détection
Éléments de contrôle		réglage du domaine de détection, commutation "clair/foncé"
Caractéristiques électriques		
Tension d'emploi	U _B	12 ... 240 V C.A./C.C.
Puissance absorbée	P ₀	≤ 3,5 VA
Sortie		
Mode de commutation		commutation "clair/foncé" interchangeable (L'un des commutateurs H/D n'est en marche que lorsque l'autre se trouve sur la position "commutation 'foncé'").
Sortie signal		sortie relais, 1 contact inverseur
Tension de commutation		max. 250 V C.A./C.C.
Courant de commutation		max. 2 A
Capacité de commutation		C.C.: max. 50 W C.A.: max. 500 VA
Fréquence de commutation	f	25 Hz
Temps d'action		20 ms
Fonction de temporisation		GAN, GAB, IAB, GAN-IAB, GAN-GAB, programmable, plage de réglage 0,1 ... 10 s
Conformité		
Norme produit		EN 60947-5-2
Agréments et certificats		
Classe de protection		II, tension assignée d'isolement ≤ 250 V C.A. pour le degré de pollution 1-2 selon CEI 60664-1 Circuit de sortie isolé du circuit de contrôle conformément à la norme CEI 61140. Attention ! La classe de protection 2 n'est valable que si le bornier de raccordement est fermé.
Agrément UL		E87056, cULus Listed Attention : Cet équipement est considéré comme un équipement de type ouvert. Il doit être monté dans une enceinte, spécialement conçue pour le protéger contre les incendies internes et les blessures pouvant résulter du contact avec les pièces en fonctionnement, et certifiée UL 508.
agrément CCC		Certified by China Compulsory Certification (CCC)
Conditions environnementales		
Température ambiante		-40 ... 60 °C (-40 ... 140 °F)
Température de stockage		-40 ... 60 °C (-40 ... 140 °F)
Caractéristiques mécaniques		
Largeur du boîtier		25,8 mm
Hauteur du boîtier		88 mm
Profondeur du boîtier		65,5 mm

Données techniques

Degré de protection	IP67
Raccordement	Bornier de raccordement avec 8 bornes à ressort pour une section des fils de 0,5 ... 1,5 mm ² , dénudation de 7,5 ... 8,5 mm, presse-étoupe M16x1,5
Matériau	
Boîtier	matière plastique ABS
Sortie optique	vitre en matière plastique
Masse	112 g

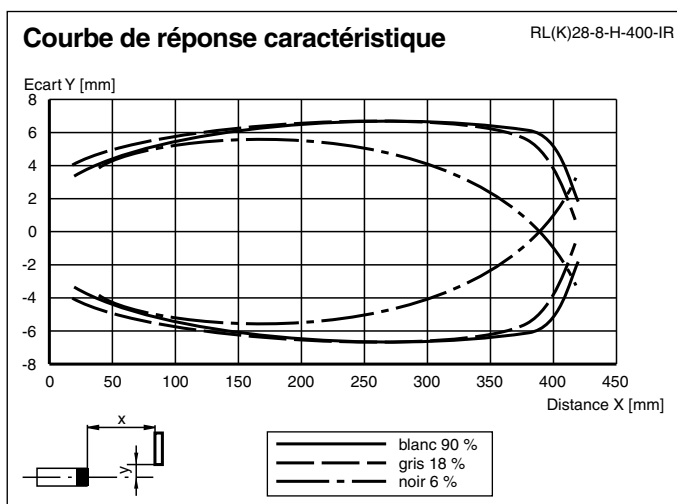
Affectation des broches

Option :

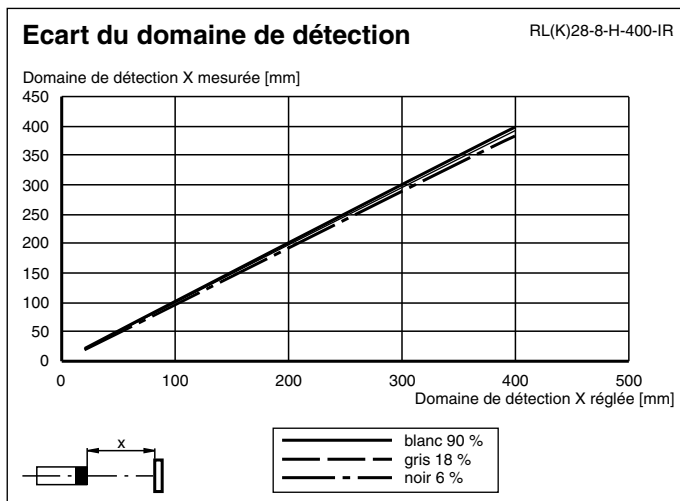


Les fonctions relais "contact d'ouverture" et "contact de fermeture" se rapportent au mode de commutation "Commutation clair", position que les deux inverseurs clair/foncé doivent avoir sur la face supérieure du boîtier (= réglage d'origine).

Courbe caractéristique



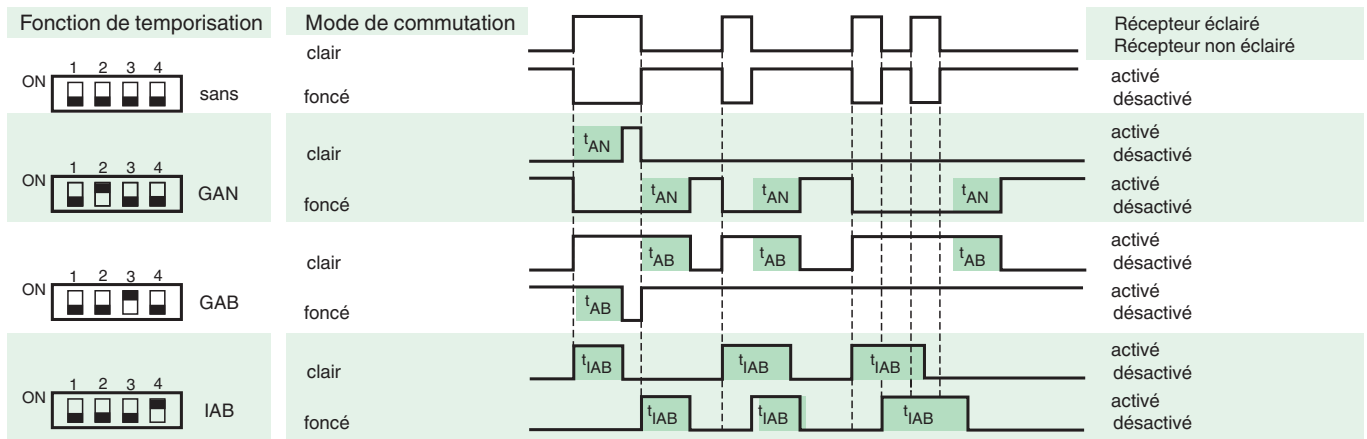
Courbe caractéristique



Accessoires

	OMH-05	support de montage sur une barre ronde \varnothing 12 mm ou sur une tôle (épaisseur 1,5 ... 3mm)
	OMH-21	Support de montage : aide au montage des détecteurs de la série RL*
	OMH-22	Support de montage pour les capteurs de la série RL*
	OMH-RLK29	Equerre de fixation
	OMH-RLK29-HW	Equerre de maintien pour montage mural sur l'arrière
	OMH-RL28-C	Modèle avec couvercle de protection soudé

Fonctions de temporisation



Les temps t_{AN} , t_{AB} et t_{IAB} sont réglables de 0,1 ... 10 s.

Le commutateur H/D (commutateur à l'extrême gauche) est représenté en position commutation obscur

Version	Description	Remarques
-Z	Relais temporisé „retard à la retombée“, (GAB)	Gamme de temporisation réglable 0,1 s ... 10 s
	Relais temporisé par impulsion „retard à la retombée“, (IAB)	
	Relais temporisé „retard à l'appel“, (GAN)	
	Relais temporisé double „retard à l'appel/à la retombée“, (GAN/GAB)	
	Relais temporisé double „retard à l'appel par impulsion/à la retombée“, (GAN/GAB)	