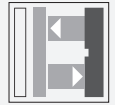


# Sensore fotoelettrico a riflessione con soppressione dello sfondo



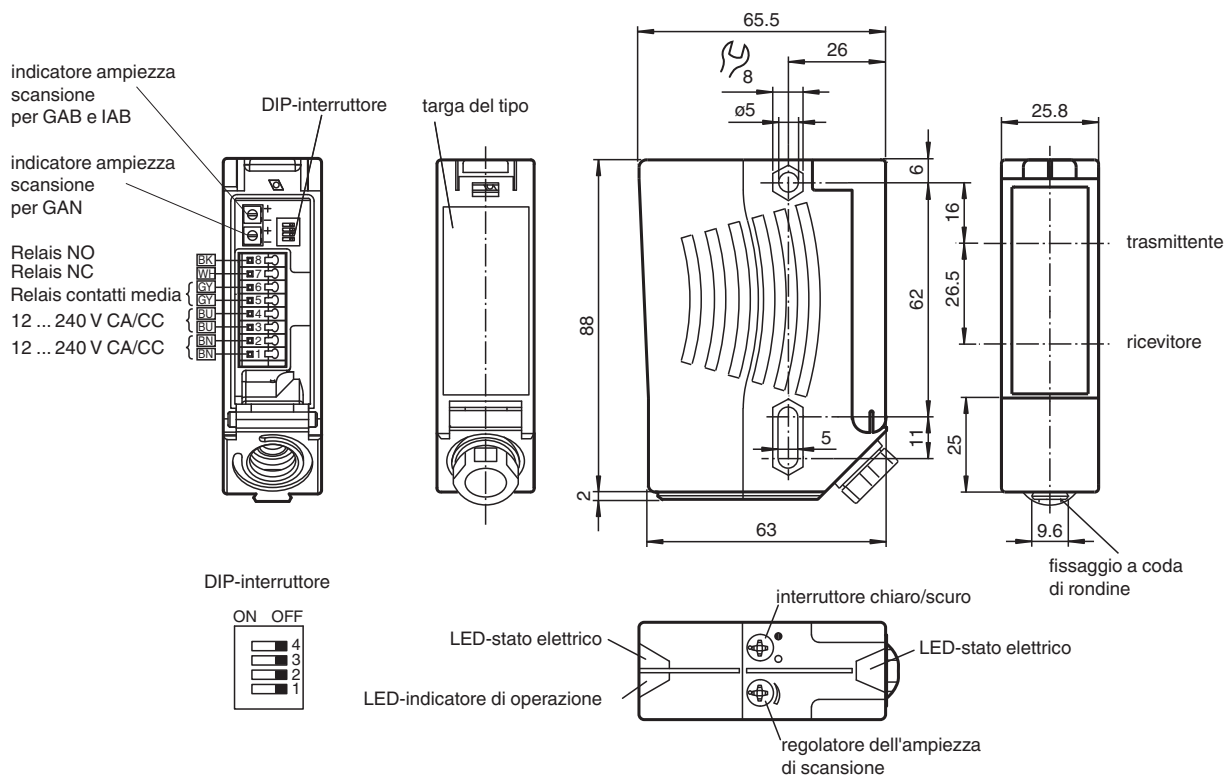
## RLK28-8-H-400-IR-Z/31/116

- Serie universale con elevata flessibilità dei campi di utilizzo
- Resistente ai rumori: funzionamento affidabile in tutte le condizioni
- Bassa differenza di bianco-nero grazie a LED trasmettitore a raggi infrarossi
- Funzione timer programmabile GAN, GAB, IAB e GAN-IAB come funzione doppia
- Versione adatta a tensione di tipo universale

Sensore fotoelettrico a riflessione con soppressione dello sfondo



### Dimensioni



Data di edizione: 2023-04-04 Data di stampare: 2023-04-04 : 134131\_ita.pdf

Consultate "Note generali relative alle informazioni sui prodotti Pepperl+Fuchs".

Pepperl+Fuchs Group  
www.pepperl-fuchs.com

USA: +1 330 486 0001  
fa-info@us.pepperl-fuchs.com

Germania: +49 621 776 1111  
fa-info@de.pepperl-fuchs.com

Singapore: +65 6779 9091  
fa-info@sg.pepperl-fuchs.com

**PF** PEPPERL+FUCHS

## Dati tecnici

Dati generali		
Campo di scansione		20 ... 400 mm
Campo di scansione min.		20 ... 150 mm
Campo di scansione max.		20 ... 400 mm
Zona di registrazione		150 ... 400 mm
Soppressione dello sfondo		max. + 10% del limite superiore della portata di rilevamento
Trasmettitore fotoelettrico		IREDD
Tipo di luce		infrarosso, modulata , 880 nm
Differenza bianco-nero (6% / 90%)		< 5 %
Diametro spot		circa. 14 mm alla distanza di 400 mm
Angolo di apertura		Emittitore 2°, Ricevitore 2°
Limite luce estranea		50000 Lux
Parametri Functional Safety		
MTTF <sub>d</sub>		620 a
Durata dell'utilizzo (T <sub>M</sub> )		20 a
Grado di copertura della diagnosi (DC)		0 %
Indicatori / Elementi di comando		
Visualizzatore di stato		LED verde
Visualizzatore funzioni		2 LED giallo Acceso: Oggetto entro il campo di scansionamento Spento: Oggetto al difuori del campo di scansionamento
Elementi di comando		Regolatore dell'ampiezza di scansione , Commutatore presenza/assenza luce
Dati elettrici		
Tensione di esercizio	U <sub>B</sub>	12 ... 240 V AC/DC
Consumo (di potenza)	P <sub>0</sub>	≤ 3,5 VA
Uscita		
Tipo di circuito		Commutazione light on/dark on, invertibile (in questo caso, uno dei due commutatori chiaro/scuro sarà in funzione soltanto quando l'altro si troverà in posizione "Commutazione su scuro")
Uscita del segnale		Relè, 1 contatto di commutazione
Tensione di uscita		max. 250 V AC/DC
Corrente di uscita		max. 2 A
Commutazione dell'alimentazione		DC: max. 50 W AC: max: 500 VA
Frequenza di commutazione	f	25 Hz
Tempo di reazione		20 ms
Funzione timer		GAN, GAB, IAB, GAN-IAB, GAN-GAB, programmabili, campo di impostazione 0,1 ... 10 s
Conformità		
Standard di prodotto		EN 60947-5-2
Omologazioni e certificati		
Classe di protezione		II, Tensione nominale di isolamento ≤ 250 V AC con grado di sporcamento 1-2 secondo IEC 60664-1 Circuito di uscita isolata dal circuito di controllo in conformità alla norma IEC 61140. Attenzione! La classe di protezione 2 è valida soltanto con vano morsetti chiuso.
omologazione UL		E87056 , cULus Listed <b>Attenzione:</b> Questa apparecchiatura è classificata come apparecchiatura aperta. Deve essere montata all'interno di una custodia in grado di proteggere da incendi interni e di impedire lesioni a persone per l'accesso diretto alle parti interne in base allo standard UL 508.
Omologazione CCC		Certified by China Compulsory Certification (CCC)
Condizioni ambientali		
Temperatura ambiente		-40 ... 60 °C (-40 ... 140 °F)
Temperatura di stoccaggio		-40 ... 60 °C (-40 ... 140 °F)
Dati meccanici		
Larghezza della scatola		25,8 mm
Altezza della scatola		88 mm

Data di edizione: 2023-04-04 Data di stampare: 2023-04-04 : 134131\_ita.pdf

Consultate "Note generali relative alle informazioni sui prodotti Pepperl+Fuchs".

Pepperl+Fuchs Group  
www.pepperl-fuchs.comUSA: +1 330 486 0001  
fa-info@us.pepperl-fuchs.comGermania: +49 621 776 1111  
fa-info@de.pepperl-fuchs.comSingapore: +65 6779 9091  
fa-info@sg.pepperl-fuchs.com

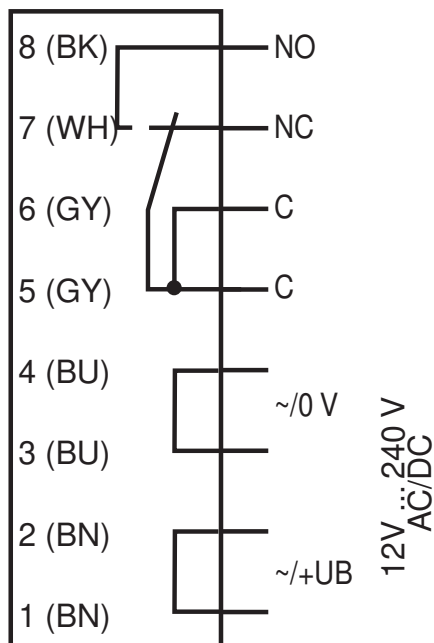
**PEPPERL+FUCHS**

## Dati tecnici

Profondità della scatola	65,5 mm
Grado di protezione	IP67
Collegamento	Vano morsetti con 8 morsetti a molla per fili di sezione 0,5 ... 1,5 mm <sup>2</sup> , rimozione isolamento 7,5 ... 8,5 mm, pressacavo M16x1,5
Materiale	
Custodia	Plastica ABS
Superficie dell'ottica	Disco di plastica
Peso	112 g

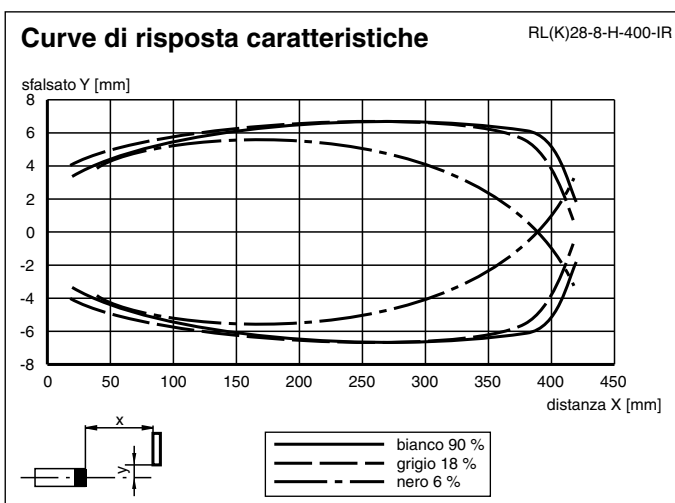
## Assegnazione collegamento

Opzione:

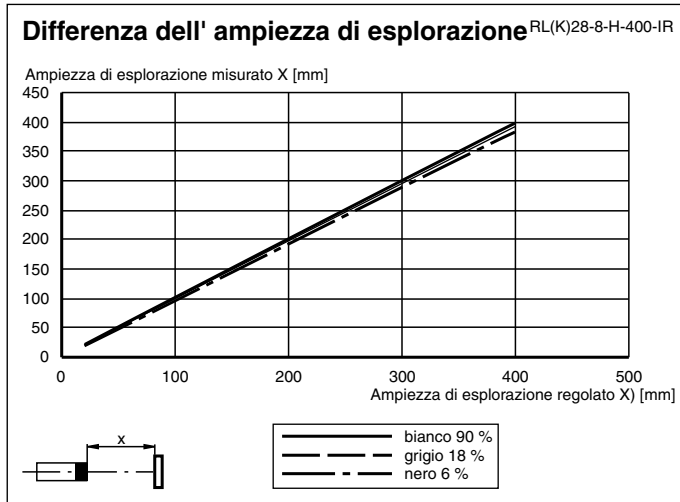


Le funzioni del relè "contatto di riposo" e "contatto normale aperto" si riferiscono alla configurazione circuitale "unblanking", nella cui posizione si trova il commutatore unblanking/blanking nella parte superiore del contenitore (= condizione in fase di consegna).

## Curva caratteristica



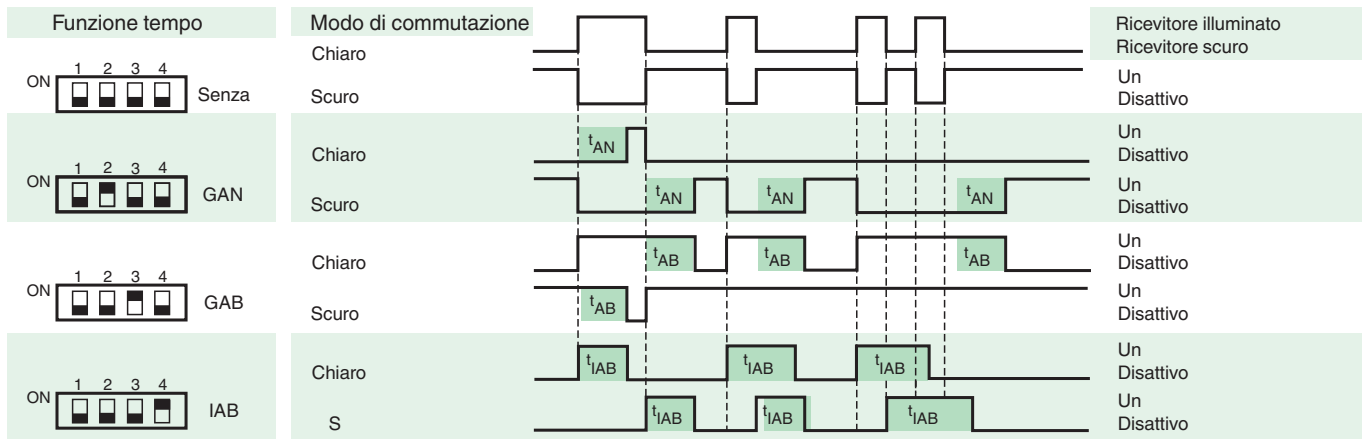
## Curva caratteristica



## Accessori

	<b>OMH-05</b>	Supporto di montaggio per acciaio rotondo $\varnothing$ 12 mm o lamiera rotonda 1,5 mm ... 3 mm
	<b>OMH-21</b>	Ausilio di montaggio
	<b>OMH-22</b>	Ausilio di montaggio
	<b>OMH-RLK29</b>	Staffa di montaggio
	<b>OMH-RLK29-HW</b>	Ausilio di montaggio
	<b>OMH-RL28-C</b>	Modello con copertura contro le scorie di saldatura

## Funzioni di temporizzazione



i tempi  $t_{AN}$ ,  $t_{AB}$  e  $t_{IAB}$  sono regolabili tra 0,1 s e 10 s

L'interruttore chiaro/scuro (interruttore sul lato esterno sinistro) è rappresentato in posizione di azionamento in scuro

Versione	Descrizione	Note
-Z	Temporizzatore con ritardo alla disattivazione, (GAB)	Intervallo di tempo regolabile: 0,1 s ... 10 s
	Temporizzatore a impulsi con ritardo alla disattivazione, (IAB)	
	Temporizzatore con ritardo all'attivazione, (GAN)	
	Doppio temporizzatore con ritardo all'attivazione a impulsi/alla disattivazione, (GAN/GAB)	
	Doppio temporizzatore con ritardo all'attivazione a impulsi/ con ritardo alla disattivazione, (GAN/IAB)	