



Sensor óptico de reflexión con difusión de fondo



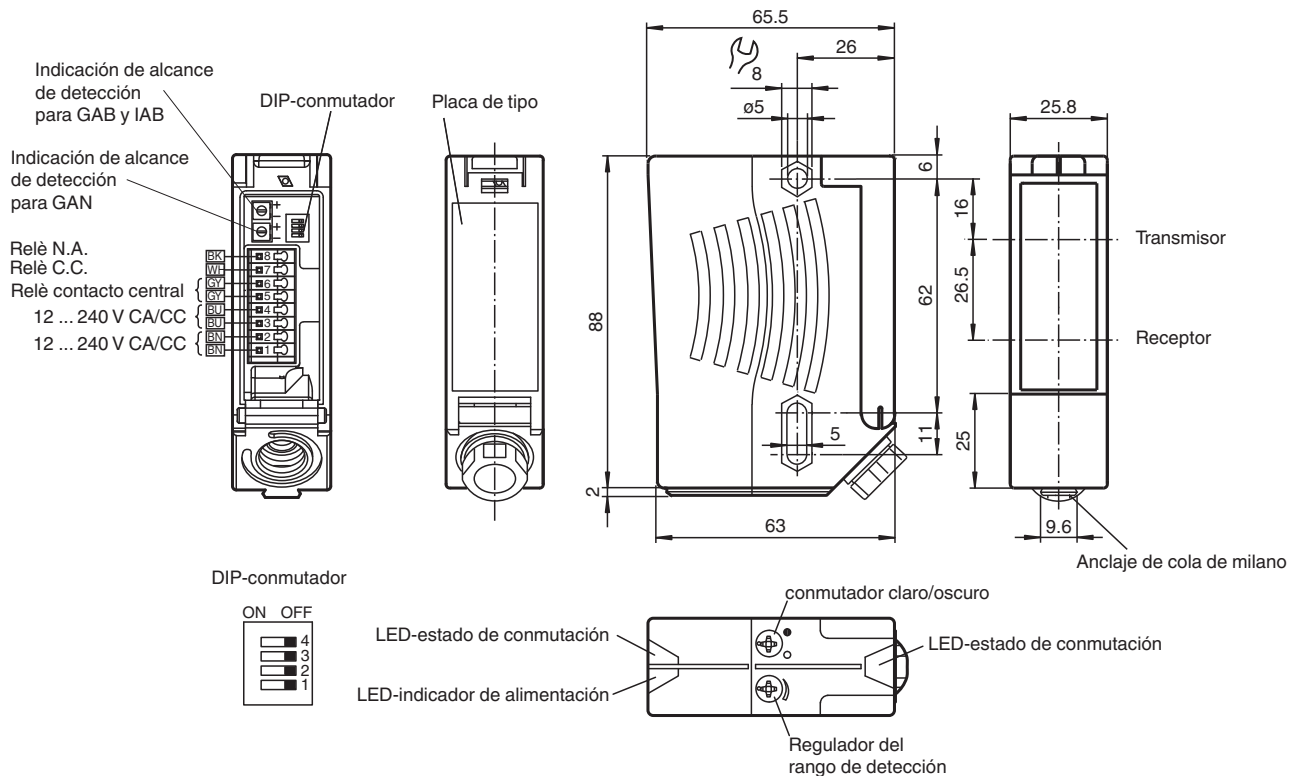
RLK28-8-H-700-IR-Z/31/116

- Series universales con múltiples y variados campos de aplicación
- Resistencia al ruido: funcionamiento fiable en todas las condiciones
- Diferencia negro/blanco pequeña por LED emisor infrarrojo
- Funciones de tiempo programables GAN, GAB, IAB y GAN-IAB como función doble
- Versión para tensión de alimentación universal

Sensor óptico de detección directa con supresión de fondo



Dimensiones



Datos técnicos

Datos generales

Rango de detección	20 ... 700 mm
Rango de detección mín.	20 ... 200 mm
Rango de detección máx.	20 ... 700 mm

Fecha de publicación: 2026-05-21 Fecha de edición: 2026-05-22 : 134134_spa.pdf

Consulte "Notas generales sobre la información de los productos de Pepperl+Fuchs".

Pepperl+Fuchs Group
www.pepperl-fuchs.com

EE. UU.: +1 330 486 0001
fa-info@us.pepperl-fuchs.com

Alemania: +49 621 776 1111
fa-info@de.pepperl-fuchs.com

Singapur: +65 6779 9091
fa-info@sg.pepperl-fuchs.com

PEPPERL+FUCHS

Datos técnicos

Rango de ajuste		200 ... 700 mm
Supresión de fondo		máx. + 10 % del límite superior de alcance
Emisor de luz		IRED
Tipo de luz		Infrarrojo, luz alterna , 880 nm
Diferencia blanco-negro (6%/90%)		< 8 %
Diámetro del haz de luz		aprox. 24 mm a una distancia de 700 mm
Ángulo de apertura		Emisor 2°, Receptor 2°
Límite de luz extraña		50000 Lux
Datos característicos de seguridad funcional		
MTTF _d		620 a
Duración de servicio (T _M)		20 a
Factor de cobertura de diagnóstico (DC)		0 %
Elementos de indicación y manejo		
Indicación de trabajo		LED verde
Indicación de la función		2 LEDs amarillos on: Objeto dentro del rango de detección/off: Objeto fuera del rango de detección
Elementos de mando		Regulador del rango de detección , Conmutador claro/oscur
Datos eléctricos		
Tensión de trabajo	U _B	12 ... 240 V CA/CC
Consumo de potencia	P ₀	≤ 3,5 VA
Salida		
Tipo de conmutación		Conmutación claro/oscur reversible, conmutable Uno de los reguladores H/D funciona sólo si el otro se encuentra en la posición "conmutación oscuro".
Señal de salida		Relé, 1 contacto conmutado
Tensión de conmutación		máx. 250 V CA/CC
Corriente de conmutación		máx. 2 A
Potencia de conmutación		CC: máx. 50 W CA: máx: 500 VA
Frecuencia de conmutación	f	25 Hz
Tiempo de respuesta		20 ms
Función del temporizador		GAN, GAB, IAB, GAN-IAB, GAN-GAB, programables, rango de ajuste 0,1 ... 10 s
Conformidad		
Norma del producto		EN 60947-5-2
Autorizaciones y Certificados		
Clase de protección		II, Tensión de aislamiento de medición ≤ 250 V CA con grado de ensuciamiento 1-2 según IEC 60664-1 Circuito de salida aislado del circuito de control conforme con IEC 61140. Atención! La clase de protección 2 sólo es válida si el compartimento de terminales está cerrado.
Autorización UL		E87056 , cULus Listed Precaución: Este equipo se considera como de tipo abierto. Debe montarse en una carcasa con un diseño apropiado para la protección contra fuego interno y daños personales provocados por el acceso a piezas bajo tensión conforme a la norma UL 508.
Autorización CCC		Certificado por China Compulsory Certification (CCC)
Condiciones ambientales		
Temperatura ambiente		-40 ... 60 °C (-40 ... 140 °F)
Temperatura de almacenaje		-40 ... 60 °C (-40 ... 140 °F)
Datos mecánicos		
Grado de protección		IP64
Conexión		Compartamiento de terminales con 8 terminales cargados por resorte, diámetro máximo del hilo 0,5 ... 1,5 mm ² , desaislamiento 7,5 ... 8,5 mm, conexión por rosca M16x1,5
Material		
Carcasa		Plástico
Salida de luz		Luneta de plástico
Masa		112 g

Fecha de publicación: 2026-05-21 Fecha de edición: 2026-05-22 : 134134_spa.pdf

Consulte "Notas generales sobre la información de los productos de Pepperl+Fuchs".

 Pepperl+Fuchs Group
www.pepperl-fuchs.com

 EE. UU.: +1 330 486 0001
fa-info@us.pepperl-fuchs.com

 Alemania: +49 621 776 1111
fa-info@de.pepperl-fuchs.com

 Singapur: +65 6779 9091
fa-info@sg.pepperl-fuchs.com

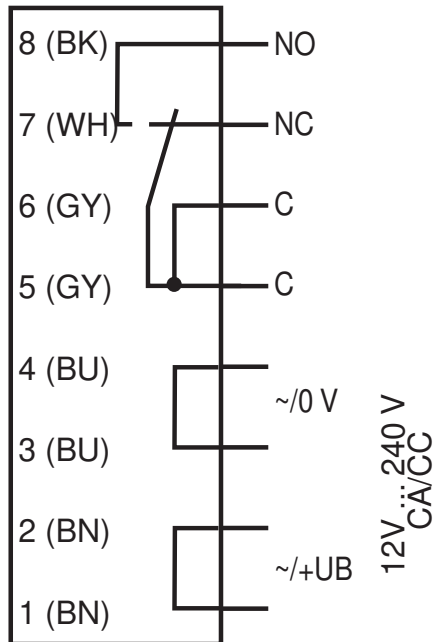
 **PEPPERL+FUCHS**

Datos técnicos

Dimensiones	
Altura	88 mm
Anchura	25,8 mm
Profundidad	65,5 mm

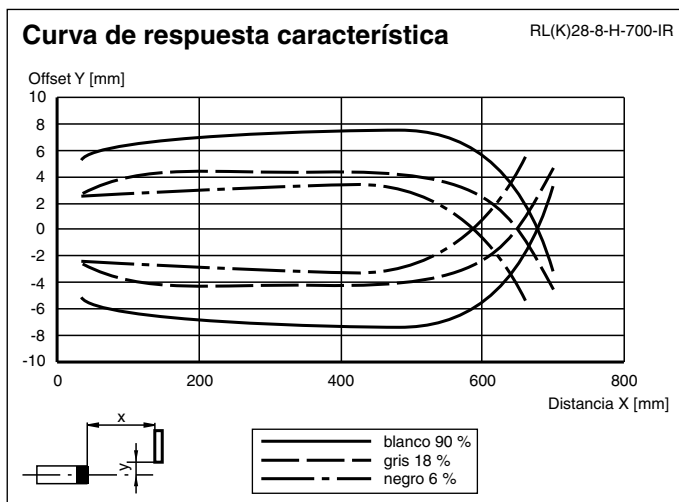
Asignación de conexión

Opción:

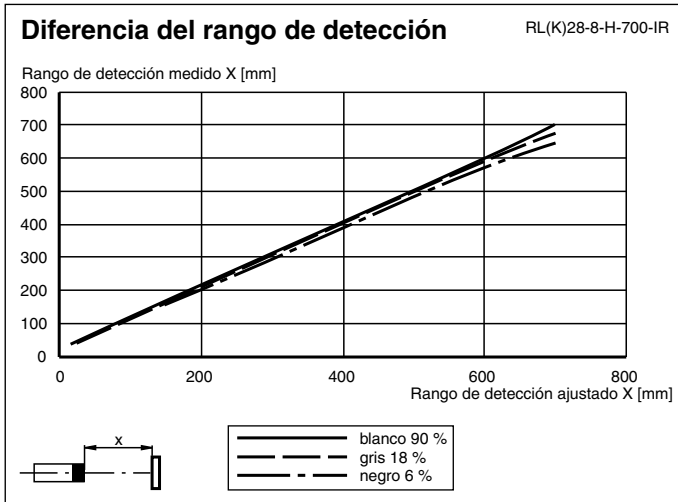


Las funciones de relé «abrir» y «cerrar» se refieren al modo de conmutación «conmutación clara», en cuya configuración se encuentra el conmutador claro/oscuro en la parte superior de la carcasa (= estado en la entrega).

Curva de características



Curva de características



Fecha de publicación: 2026-05-21 Fecha de edición: 2026-05-22 : 134134_spa.pdf

Consulte "Notas generales sobre la información de los productos de Pepperl+Fuchs".

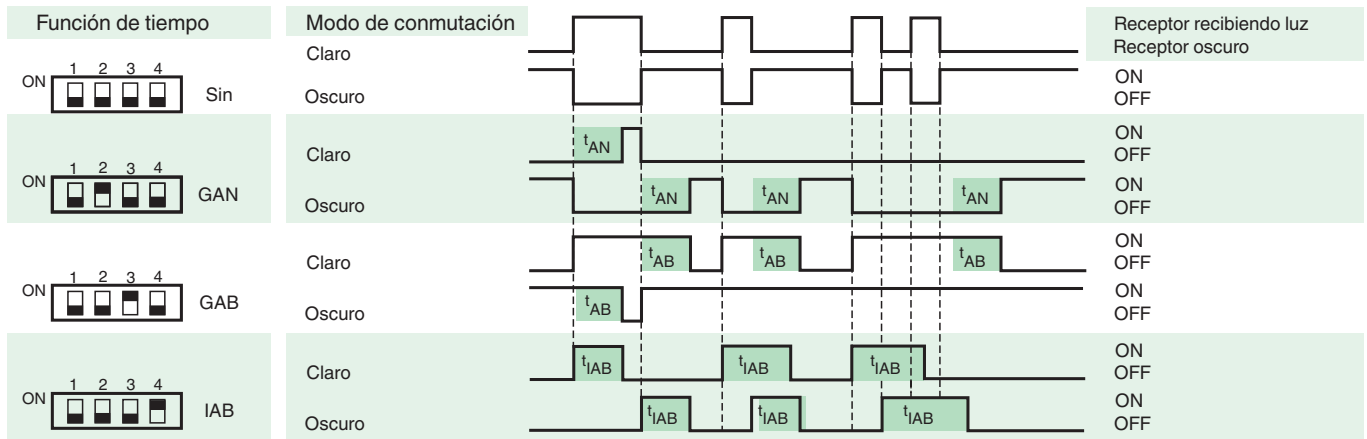
Pepperl+Fuchs Group
www.pepperl-fuchs.com

EE. UU.: +1 330 486 0001
fa-info@us.pepperl-fuchs.com

Alemania: +49 621 776 1111
fa-info@de.pepperl-fuchs.com

Singapur: +65 6779 9091
fa-info@sg.pepperl-fuchs.com

Funciones de temporizador



El tiempo t_{AN} , t_{AB} y t_{IAB} es ajustable entre 0,1 y 10 segundos.

Versión	Descripción	Notas
-Z	Elemento temporizador «retardo de desactivación», (GAB)	campo temporal ajustable 0,1 s ... 10 s
	Elemento temporizador por impulsos «retardo de desactivación», (IAB)	
	Elemento temporizador «retardo de activación», (GAN)	
	Elemento temporizador doble «retardo de activación / desactivación», (GAN/GAB)	
	Elemento temporizador doble «retardo de activación por impulsos/ de desactivación», (GAN/IAB)	