

# Conector hembra,confeccionable

## V1-G-Q3

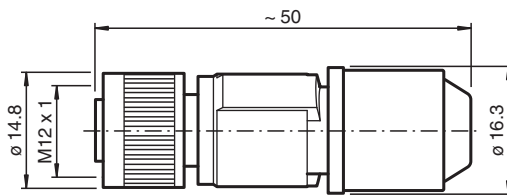


- Conexión por desplazamiento del aislante
- Cierre de plástico
- Tuerca moleteada adecuada para maquina de herramientas
- Homologación cURus

Conector hembra M12 recto con codificación A, 4 pines, para cables de 3,5 a 6 mm de diámetro, montaje en campo, conexión por desplazamiento del aislamiento



### Dimensiones



### Datos técnicos

#### Datos generales

Conector 1	
Conexión	Conector hembra
Tipo	M12
Estilo	recto
Bloqueo	conexión de tornillo
Nº de polos	4
Codificación	Código A

#### Datos eléctricos

Tensión de trabajo	$U_B$	máx. 125 V CA/CC
Corriente de trabajo	$I_B$	máx. 4 A
Resistencia de tránsito		< 5 mΩ
Resistencia del aislamiento		min. 100 MΩ

#### Conformidad

Grado de protección	EN 60529
Conector	conector enchufable M12x1 : IEC 61076-2-101

Fecha de publicación: 2023-06-01 Fecha de edición: 2023-06-05 : 134142\_spa.pdf

Consulte "Notas generales sobre la información de los productos de Pepperl+Fuchs".

Pepperl+Fuchs Group  
www.pepperl-fuchs.com

EE. UU.: +1 330 486 0001  
fa-info@us.pepperl-fuchs.com

Alemania: +49 621 776 1111  
fa-info@de.pepperl-fuchs.com

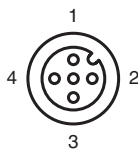
Singapur: +65 6779 9091  
fa-info@sg.pepperl-fuchs.com

 PEPPERL+FUCHS

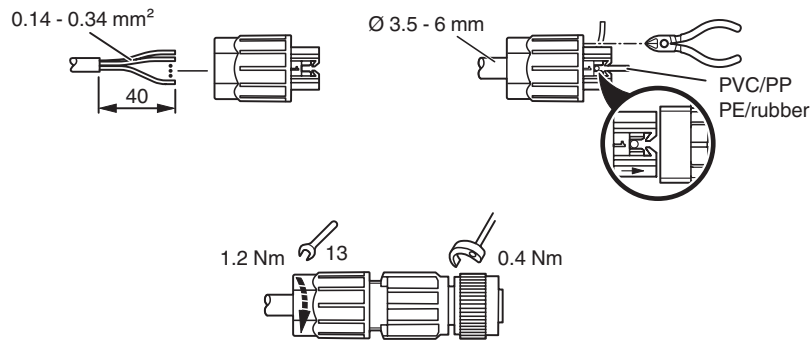
## Datos técnicos

Autorizaciones y Certificados	
Autorización UL	E191152
Condiciones ambientales	
Temperatura ambiente	-25 ... 80 °C (-13 ... 176 °F)
Grado de ensuciamiento	3
Datos mecánicos	
Clavija	
Par de apriete	0,4 Nm
Instalación de la herramienta	moleteado recto
Ciclos de contacto	min. 100
Grado de protección	IP65/IP67
Conexión	Conexión por desplazamiento del aislante de 0,14 a 0,34 mm <sup>2</sup> / AWG 26 ... AWG 22
Cable	
Diámetro del revestimiento	3,5 ... 6 mm
Hilos	Ø 0,7 ... 1,6 mm incl. aislamiento Sección: 0,14 ... 0,34 mm <sup>2</sup> Estructura trenzada: clase 2-6 según VDE 0295
Masa	11,4 g
Fijación	Par de apriete máximo de la tuerca de acoplamiento: ≤ 1,2 Nm
Nota	Posible máx. 10 conexiones en un conductor de la misma sección transversal. Con una conexión repetida deben eventualmente renovarse la junta y la corona.
Material	
Clavija	
Conexión de tornillo	Plástico
Pinza	PA 66, negro
Junta	NBR
Superficie de contacto	Ni/Au
Combustibilidad	V-0
Cable	
Aislamiento del hilo	PVC/PE/PP

## Asignación de conexión



Conexión



Fecha de publicación: 2023-06-01 Fecha de edición: 2023-06-05 : 134142\_spa.pdf