



## Connecteur mâle, à câbler par soi-même

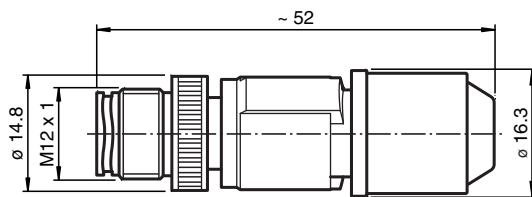
### V1S-G-Q3

- Raccordement autodénudant
- Verrouillage plastique
- Ecrin moleté approprié pour le montage de l'outil
- Agrément cURus

Connecteur mâle droit M12 à codage A, 4 broches, pour diamètre de câble de 3,5 - 6 mm, montable sur le terrain, raccordement autodénudant



## Dimensions



## Données techniques

### Caractéristiques générales

Connecteur 1		
Raccordement		Connecteur mâle
Forme constructive		M12
Style		droit
Verrouillage		connexion à vis
nombre de pôles		4
Codage		Codé A

### Caractéristiques électriques

Tension d'emploi	$U_B$	max. 125 V C.A./C.C.
Courant d'emploi	$I_B$	max. 4 A
résistance de continuité		< 5 mΩ
RÃ©sistance d'isolement		min. 100 MΩ

### Conformité

Degré de protection		EN 60529
connecteurs multibroches		connecteur M12 x 1 : IEC 61076-2-101

Date de publication: 2023-06-01 Date d'édition: 2023-06-13 : 134143\_fra.pdf

Reportez-vous aux « Remarques générales sur les informations produit de Pepperl+Fuchs ».

Groupe Pepperl+Fuchs  
www.pepperl-fuchs.com

États-Unis : +1 330 486 0001  
fa-info@us.pepperl-fuchs.com

Allemagne : +49 621 776 1111  
fa-info@de.pepperl-fuchs.com

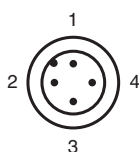
Singapour : +65 6779 9091  
fa-info@sg.pepperl-fuchs.com

**pf** PEPPERL+FUCHS

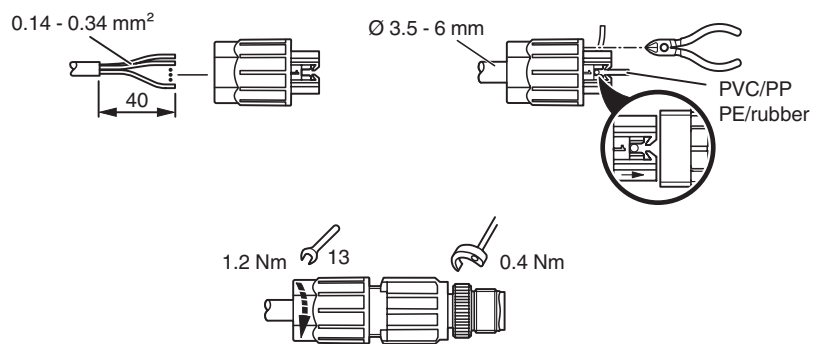
## Données techniques

Agréments et certificats	
Agrément UL	E191152
Conditions environnementales	
Température ambiante	-25 ... 80 °C (-13 ... 176 °F)
Degré de pollution	3
Caractéristiques mécaniques	
Connecteur	
Couple de serrage	0,4 Nm
Installation avec outil	moletage droit
Cycles d'insertion-extraction	min. 100
Degré de protection	IP65/IP67
Raccordement	Raccordement autodénudant pour 0,14 à 0,34 mm <sup>2</sup> / AWG 26 ... AWG 22
Câble	
Diamètre d'enveloppe	3,5 ... 6 mm
Fils	Ø 0,7 ... 1,6 mm y compris isolation Section : 0,14 ... 0,34 mm <sup>2</sup> Structure des fils : Classe 2-6 conformément à VDE 0295
Masse	11,2 g
Fixation	Couple de serrage max. sur l'écrou d'accouplement : ≤ 1,2 Nm
Remarque	possibilité de raccorder au maximum 10 fois une ligne de même section; pour des opérations de raccordement répétées, le joint et la couronne sont éventuellement à renouveler
Matériau	
Connecteur	
Connexion à vis	Plastique
Poignée	PA 66, noir
surface de contact	Ni/Au
inflammabilité	V-0
Câble	
isolation de fil	PVC/PE/PP

## Affectation des broches



Connexion



Date de publication: 2023-06-01 Date d'édition: 2023-06-13 : 134143\_fra.pdf

Reportez-vous aux « Remarques générales sur les informations produit de Pepperl+Fuchs ».

Groupe Pepperl+Fuchs  
www.pepperl-fuchs.com

États-Unis : +1 330 486 0001  
fa-info@us.pepperl-fuchs.com

Allemagne : +49 621 776 1111  
fa-info@de.pepperl-fuchs.com

Singapour : +65 6779 9091  
fa-info@sg.pepperl-fuchs.com