



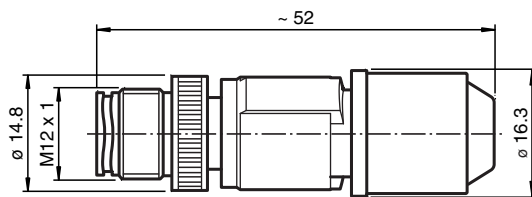
Conector de cable, confeccionable V1S-G-Q3

- Conexión por desplazamiento del aislante
- Cierre de plástico
- Tuerca moleteada adecuada para maquina de herramientas
- Homologación cURus

Conector macho M12 recto con codificación A, 4 pines, para cables de 3,5 a 6 mm de diámetro, montaje en campo, conexión por desplazamiento del aislamiento



Dimensiones



Datos técnicos

Datos generales

Conector 1		
Conexión	conectores, recto	
Tipo	M12	
Estilo	recto	
Bloqueo	conexión de tornillo	
Nº de polos	4	
Codificación	Código A	

Datos eléctricos

Tensión de trabajo	U_B	máx. 125 V CA/CC
Corriente de trabajo	I_B	máx. 4 A
Resistencia de tránsito	< 5 mΩ	
Resistencia del aislamiento	min. 100 MΩ	

Conformidad

Grado de protección	EN 60529	
Conector	conector enchufable M12x1 : IEC 61076-2-101	

Fecha de publicación: 2023-06-01 Fecha de edición: 2023-06-05 : 134143_spa.pdf

Consulte "Notas generales sobre la información de los productos de Pepperl+Fuchs".

Pepperl+Fuchs Group
www.pepperl-fuchs.com

EE. UU.: +1 330 486 0001
fa-info@us.pepperl-fuchs.com

Alemania: +49 621 776 1111
fa-info@de.pepperl-fuchs.com

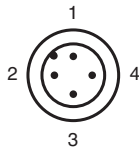
Singapur: +65 6779 9091
fa-info@sg.pepperl-fuchs.com

PF PEPPERL+FUCHS

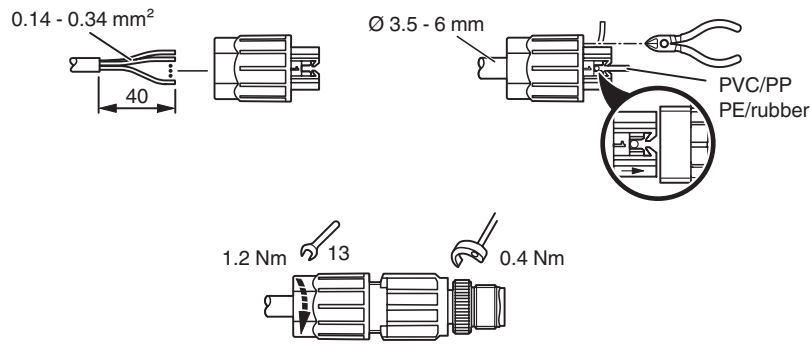
Datos técnicos

Autorizaciones y Certificados	
Autorización UL	E191152
Condiciones ambientales	
Temperatura ambiente	-25 ... 80 °C (-13 ... 176 °F)
Grado de ensuciamiento	3
Datos mecánicos	
Clavija	
Par de apriete	0,4 Nm
Instalación de la herramienta	moleteado recto
Ciclos de contacto	min. 100
Grado de protección	IP65/IP67
Conexión	Conexión por desplazamiento del aislante de 0,14 a 0,34 mm ² / AWG 26 ... AWG 22
Cable	
Diámetro del revestimiento	3,5 ... 6 mm
Hilos	Ø 0,7 ... 1,6 mm incl. aislamiento Sección: 0,14 ... 0,34 mm ² Estructura trenzada: clase 2-6 según VDE 0295
Masa	11,2 g
Fijación	Par de apriete máximo de la tuerca de acoplamiento: ≤ 1,2 Nm
Nota	Posible máx. 10 conexiones en un conductor de la misma sección transversal. Con una conexión repetida deben eventualmente renovarse la junta y la corona.
Material	
Clavija	
Conexión de tornillo	Plástico
Pinza	PA 66, negro
Superficie de contacto	Ni/Au
Combustibilidad	V-0
Cable	
Aislamiento del hilo	PVC/PE/PP

Asignación de conexión



Conexión



Fecha de publicación: 2023-06-01 Fecha de edición: 2023-06-05 : 134143_spa.pdf