



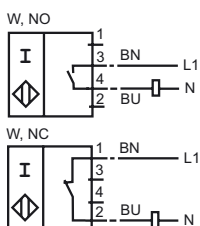
Marque de commande

NJ40+U4+W-T

Caractéristiques

- Plage de température
0 ... 100 °C

Connection



Accessoires

V1-M20-80

Adaptateur de montage

V1-G

Connecteur femelle, à câbler par soi-même

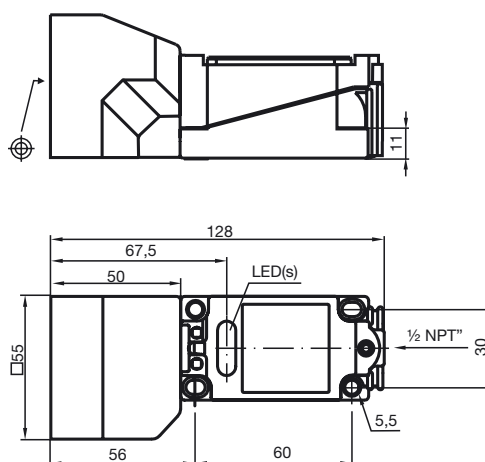
V1-W

Connecteur femelle, à câbler par soi-même

MHW 01

support de montage

Dimensions



Caractéristiques techniques

Caractéristiques générales

Fonction de l'élément de commutation	C.A. à fermeture/à ouverture
Portée nominale	s_n 40 mm
Montage	non noyable
Polarité de sortie	C.A.
Portée de travail	s_a 0 ... 30,6 mm
Facteur de réduction r_{AI}	0,4
Facteur de réduction r_{Cu}	0,3
Facteur de réduction r_{V2A}	0,85

Valeurs caractéristiques

Tension d'emploi	U_B	20 ... 253 V ¹⁾
Fréquence de commutation	f	0 ... 25 Hz
Course différentielle	H	typ. 3 %
Chute de tension	U_d	≤ 7 V
Courant à l'appel (20 ms, 0,1 Hz)		0 ... 4000 mA
Courant d'emploi	I_L	10 ... 500 mA
Courant résiduel	I_r	0 ... 3 mA typ.
Visualisation de la tension d'emploi		LED verte
Visualisation de l'état de commutation		LED jaune

Conformité aux normes

Normes	IEC / EN 60947-5-2:2004
--------	-------------------------

Conditions environnementales

Température ambiante	0 ... 100 °C (273 ... 373 K)
----------------------	------------------------------

Caractéristiques mécaniques

Type de raccordement	bornier de raccordement
Section des fils	jusqu'à 2,5 mm ²
Matériau du boîtier	PBT
Face sensible	PBT
Mode de protection	IP68

Remarque ¹⁾ Pour une gamme de température inférieure à 0 °C tension d'emploi admissible U_b de 80 ... 253 V
Coupe circuit ≤ 2 A (rapide) selon CEI 60127-2 feuille 1
Recommandation†: après court-circuit vérifier le fonctionnement de l'appareil.

Date de publication: 2009-03-11 16:15 Date d'édition: 2009-03-11 180294_FRA.xml