



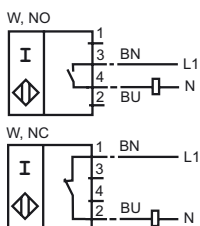
**Codifica d'ordine**

NJ40+U4+W-T

**Caratteristiche**

- Intervallo di temperatura 0 ... 100 °C

**Allacciamento**



**Accessori**

V1-M20-80

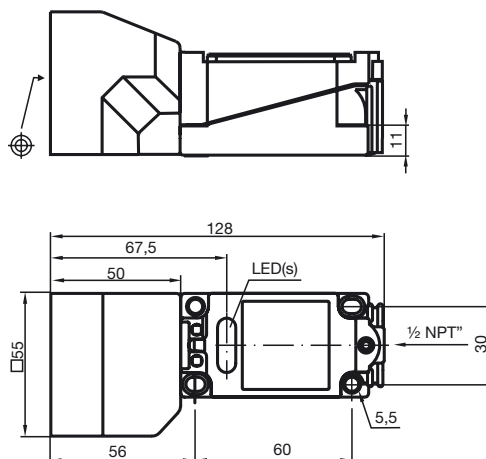
V1-G

V1-W

MHW 01

Ausilio di montaggio

**Dimensioni**



**Dati tecnici**

**Dati generali**

Funzione di un elemento di commutazione AC	Contatto NO/contatto NC
Distanza di comando misura	$s_n$ 40 mm
Montaggio incorporato	non incorporab.
Polarità d'uscita	AC
Distanza di comando sicura	$s_a$ 0 ... 30,6 mm
Fattore di riduzione $r_{AI}$	0,4
Fattore di riduzione $r_{Cu}$	0,3
Fattore di riduzione $r_{V2A}$	0,85

**Dati specifici**

Tensione di esercizio	$U_B$	20 ... 253 V <sup>1)</sup>
Frequenza di commutazione	$f$	0 ... 25 Hz
Isteresi	$H$	tipico 3 %
Caduta di tensione	$U_d$	≤ 7 V
Corrente di breve durata (20 ms, 0,1 Hz)		0 ... 4000 mA
Corrente di esercizio	$I_L$	10 ... 500 mA
Corrente residua	$I_r$	0 ... 3 mA tipico
Indicatore della tensione di esercizio		LED, verde
Display stato elettrico		LED, giallo

**Conformità alle norme**

Norme	IEC / EN 60947-5-2:2004
-------	-------------------------

**Condizioni ambientali**

Temperatura ambiente	0 ... 100 °C (273 ... 373 K)
----------------------	------------------------------

**Dati meccanici**

Tipo di collegamento	Vano morsetti
Sezione filo	fino a 2,5 mm <sup>2</sup>
Materiale della scatola	PBT
Superficie anteriore	PBT
Classe di protezione	IP68

Note  
<sup>1)</sup> Nel caso di un intervallo di variazione della temperatura al di sotto di 0 °C, tensione di esercizio ammessa  $U_B$  80...253 V  
 Fusibile apparecchio ≤ 2 A (fusibile rapido) secondo IEC 60127-2 Foglio 1  
 Raccomandazione: controllare il funzionamento dell'apparecchio dopo il cortocircuito.

Data di edizione: 2009-03-11 16:15 Data di stampare: 2009-03-11 180294\_ITA.xml