

Objednací název

NCB3-F90-80-IE8-V15

- Komfortní řada
- 3 mm v jedné rovině
- Analogový výstup 4 mA ... 20 mA
- Spínací body nastavitelné

Technická data**Všeobecné specifikace**

Funkce spínacího prvku	Analogový proudový výstup a PNP dvojité spínací kontakt
Montáž	v jedné rovině
Polarita výstupu	stejnoseměrné
Vzdálenost objektu	max. 3 mm
Redukční součinitel r_{Al}	0,45
Redukční součinitel r_{Cu}	0,4
Redukční součinitel $r_{nerez\ ocel\ 1.4301}$	0,75
Měřicí rozsah	0 ... 80 mm

Charakteristické hodnoty

Provozní napětí	U_B	18 ... 30 V
Ochrana proti přepólování		ochrana proti přepólování
Ochrana proti zkratu		pulsní kontrola
Výstupní proud		4 ... 20 mA
Pokles napětí	U_d	≤ 3 V
Chyba linearity		$\pm 0,4$ mm
Přesnost opakování	R	$\pm 0,2$ mm
Rozlišení		125 μ m
Odchylna teploty		$\pm 0,5$ mm (-25 °C ... 70 °C)
Provozní proud	I_L	0 ... 100 mA
Proud naprázdno	I_0	≤ 35 mA
Zatěžovací odpor		Proudový výstup: $< 400 \Omega$

Indikace provozního napětí LED dioda, zelená

Soulad s normami

Podle normy o elektromagnetické kompatibilitě IEC / EN 60947-5-2:2004

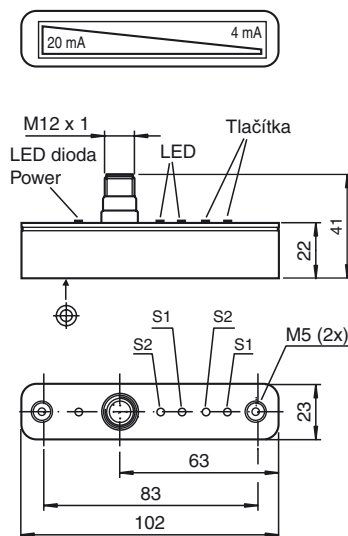
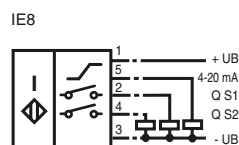
Normy IEC / EN 60947-5-2:2004

Okolní podmínky

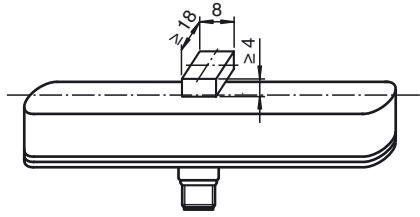
Teplota okolí -25 ... 70 °C (-13 ... 158 °F)

Mechanické specifikace

Materiál pouzdra	Akrylonitril butadienstyren
Třída ochrany	IP67
Třída ochrany	II
Pokyn	Údaje přesnosti platí pouze pro vzdálenost detekovaného objektu 1 ... 3 mm.

Rozměry**Připojení**

Rozměry evidovaného předmětu:



Datum vystavení: 2015-02-24 11:10 Datum vydání: 2015-02-25 180522_cze.xml