

Designação para encomenda

NCB3-F90-80-IE8-V15

Características

- série de conforto
- 3 mm nivelado
- Saída analógica 4 mA ... 20 mA
- Pontos de ligação ajustáveis

Dados técnicos**Dados gerais**

Função do elemento de comutação	Saída de corrente analógica e contacto de trabalho Dual PNP
Montagem	nivelado
Polaridade de saída	DC
Estado do objecto	máx. 3 mm
Factor de redução r_{AI}	0,45
Factor de redução r_{Cu}	0,4
Factor de redução $r_{1,4301}$	0,75
Área de medição	0 ... 80 mm

Dados característicos

Tensão de funcionamento	U_B	18 ... 30 V
Protecção contra as inversões da polaridade	protecção contra polaridade inversa	
Protecção contra curto-circuito	cíclico	
Corrente de saída		4 ... 20 mA
Queda de tensão	U_d	≤ 3 V
Erro de linearidade		$\pm 0,4$ mm
Precisão de repetição	R	$\pm 0,2$ mm
Resolução		125 μ m
Derivação da temperatura		$\pm 0,5$ mm (-25 °C ... 70 °C)
Corrente de funcionamento	I_L	0 ... 100 mA
Corrente reactiva	I_0	≤ 35 mA
Resistência de carga		Saída de corrente < 400 Ω

Indicação da tensão de funcionamento LED verde

Conformidade com as normas

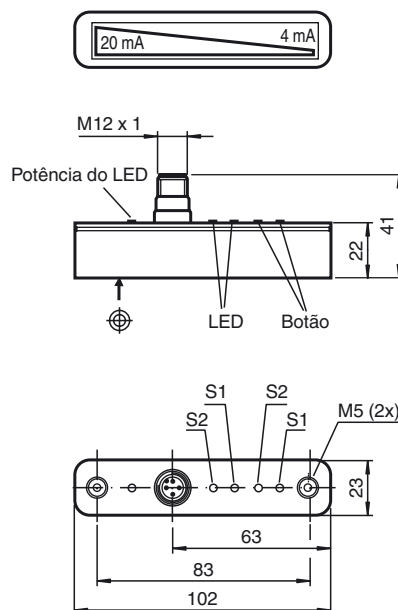
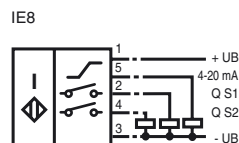
de acordo EMV	IEC / EN 60947-5-2:2004
Normas	IEC / EN 60947-5-2:2004

Condições ambiente

Temperatura ambiente	-25 ... 70 °C (-13 ... 158 °F)
----------------------	--------------------------------

Dados mecânicos

Material da caixa	ABS
Grau de protecção	IP67
Classe de protecção	II
Indicação	Os dados de precisão são válidos apenas para uma distância do objecto a apurar de 1 ... 3 mm.

Dimensões**Conexão eléctrica**

dimensões do objeto de destino:

