

## Convertor de frecuencia-tensión KFU8-FSSP-1.D-Y180599

- Frecuencia límite 40 kHz
- Salida de corriente o tensión
- Salida de conmutación progresiva (Factor de partición 1 ... 9999)
- Es posible conectar sensores de 2, 3 y 4 hilos y encoders
- Salida de energía auxiliar para Sensores
- Posibilidad de conexión a través de Power Rail
- Medición periódica constante
- Display: entrada en Hz o 1/min, salida en V o mA
- Actualización de displays ajustable (0,001 ... 2,5 s)

Convertor de frecuencia-tensión-corriente Versión de 40 kHz



### Función

El convertidor de frecuencia-tensión/corriente KFU8-FSSP-1.D-Y es un dispositivo para mostrar y monitorizar señales periódicas, que se dan en casi todas las áreas de la industria de automatización y procesamiento. Es decir, las frecuencias en general y las velocidades de giro en particular.

Los impulsos de entrada se evalúan según el método de ciclo, es decir, mediante la medición de la periodicidad, y se convierten en una frecuencia o en una velocidad de giro mediante un microcontrolador. Dependiendo del valor del rango de medición que se haya seleccionado, el microcontrolador calcula un valor de tensión o corriente, que es proporcional a la frecuencia de entrada, y lo exporta a través de un convertidor analógico-digital.

Se pueden seleccionar las siguientes señales analógicas: 0 V- 10 V, 2 V- 10 V, 0 mA- 20 mA, 4 mA- 20 mA. La salida conmutada en serie proporciona la frecuencia de entrada que puede subdividirse por el factor ajustable (1- 9999).

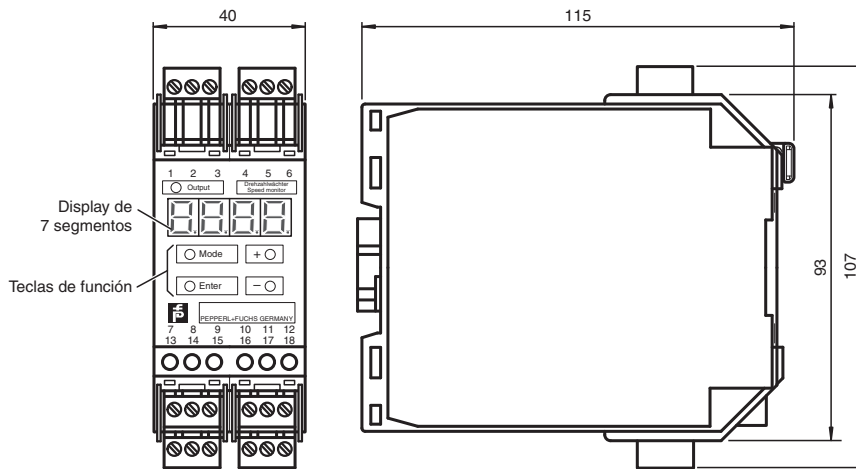
Durante el desarrollo del dispositivo, se ha prestado especial atención a la medición de la velocidad de giro, un caso particular que sucede con frecuencia. De esta forma, la pantalla y las entradas pueden usar las unidades Hz o  $\text{min}^{-1}$ .

Además, en aplicaciones con encoders de señal que devuelven varios impulsos por revolución, es posible operar automáticamente a la velocidad real de la unidad asignando el número (1- 1200).

El convertidor de frecuencia/tensión/corriente se suministra con 24 V CC.

Se aceptan como fuente de señal todos los sensores de proximidad más comunes de dos, tres o cuatro hilos y los encoders incrementales en la entrada, separados galvánicamente por medio de un acoplador óptico. Los valores de frecuencia de la señal de entrada en Hz, velocidad en  $\text{min}^{-1}$ , tensión de la señal de salida en V o corriente en mA aparecen en una pantalla LED de 4 dígitos y 7 segmentos en la parte frontal del dispositivo. Los parámetros se pueden ajustar con los 4 botones ubicados bajo la pantalla.

**Dimensiones**



**Datos técnicos**

**Datos característicos de seguridad funcional**

MTTF <sub>d</sub>	100 a
-------------------	-------

**Alimentación**

Tensión de medición	U <sub>r</sub>	20 ... 30 V CC
Seguro		Fusible externo 4 A
Consumo de potencia		< 5 W

**Elementos de indicación y manejo**

Tipo	Display de 7 segmentos de 4 dígitos, rojo, altura de cifra de 7 mm
Rango de Display	0,002 ... 9999 Hz ó 0,01 ... 9999 min <sup>-1</sup>
Parametrización	conducido por menú vía teclado

**Entrada 2**

Punto de conmutación	high: 16 ... 30 V CC; max.10 mA; R <sub>i</sub> ≅ 3 kΩ low: 0 ... 6 V CC
Conexión	Bornes 7+, alimentación de sensor 13 Bornes 14, 15 entrada npn/pnp (separado galvánicamente)
Tipos de sensores conectables	Sensores de proximidad de 2, 3 y 4 hilos y Generadores de impulsos incrementales
Alimentación de sensor	Tensión de medición - 1,5 V sin estabilizar; ≤ 30 mA protegido contra cortocircuito

**Salida**

Salida de tensión analógica	0 ... 10 V CC; 2 ... 10 V CC; 30 mA máx.; Resolución: 12 mV; R <sub>i</sub> ≅ 330 Ω (Terminales 5+, 6-)
Salida de corriente analógica	0 ... 20 mA; 4 ... 20 mA; Resolución: 25 µA; R <sub>i</sub> ≤ 600 Ω (Terminal 4-, 5+)
Conmutación progresiva digital	≥ (U <sub>b</sub> -3 V), 20 mA, resistente a cortocircuitos (terminal 1-, 2+) con división de frecuencias F <sub>en</sub> /1 ... F <sub>en</sub> /9999

**Características de transferencia**

Frecuencia de entrada	≤ 40000 Hz, Duración/Pausa del impulso: ≥ 12 µs
Desviación	≤ 0,2 % del valor final
Intervalo de cambi	5 ms (tiempo de elaboración interna del proceso)

**Conformidad con la normativa**

Compatibilidad electromagnética	según EN 50081-2/EN 50082-2
---------------------------------	-----------------------------

**Condiciones ambientales**

Fecha de publicación: 2020-05-14 Fecha de edición: 2020-05-18 : 180599\_spa.pdf

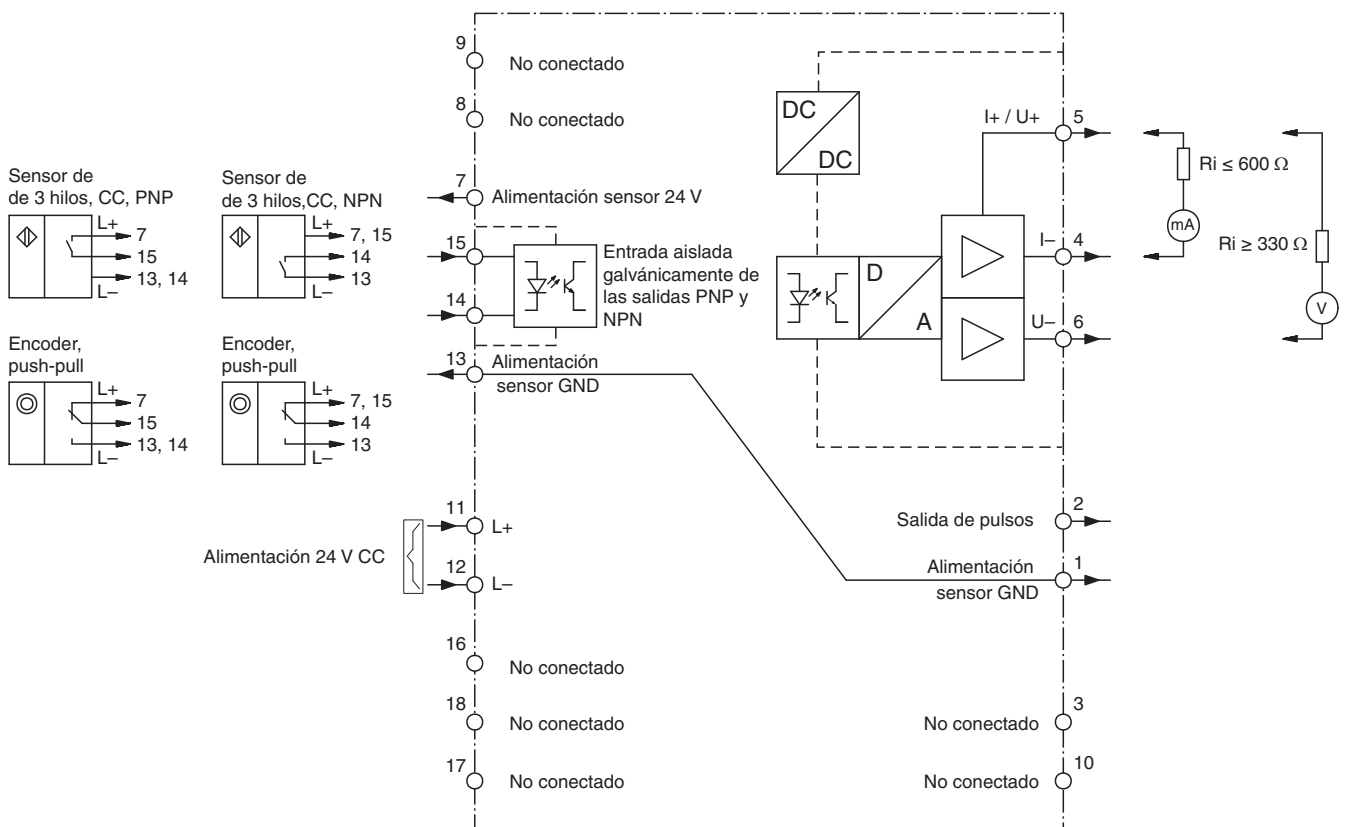
**Datos técnicos**

Temperatura ambiente	-25 ... 40 °C (-13 ... 104 °F)
Temperatura de almacenaje	-40 ... 85 °C (-40 ... 185 °F)
Humedad del aire relativa	máx. 80 %, sin condensar
Altitud de utilización	0 ... 2000 m
Condiciones de utilización	El equipo únicamente debe utilizarse en interiores.

**Datos mecánicos**

Disposición de conexiones	<b>Precaución:</b> Tenga en cuenta que el dispositivo sólo se puede conectar a una fuente de alimentación conmutable. El acceso al conmutador o interruptor debe resultar fácil y este debe estar identificado como separador del dispositivo.
Grado de protección	IP20
Conexión	Bornes extraíbles codificados , sección transversal máx. 0,34 ... 2,5 mm <sup>2</sup>
Tipo	Carcasa de bornes modular de Makrolon, sistema KF Para su uso en el armario de conmutación/módulo del armario de conmutación
Fijación	fijado con pinza en raíl estándar de 35 mm o tornillos de fijación

**Conexión**

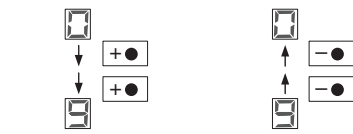
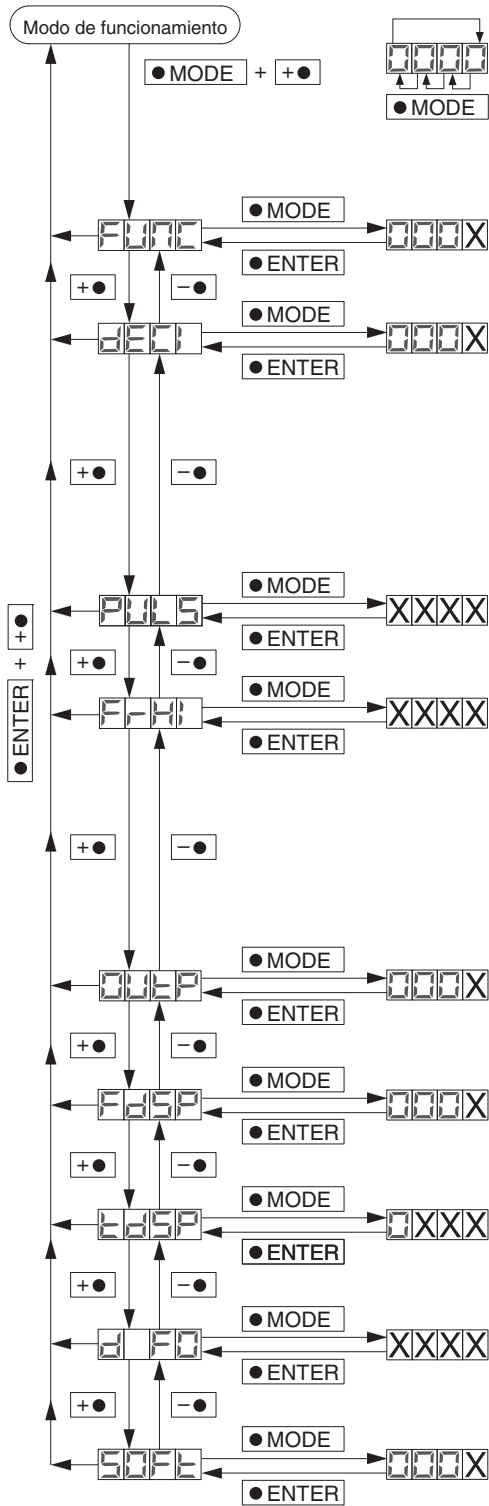


**Accesorios**

	<b>VAZ-CHAIN-BU/BN70MM/1,0-25</b>	Distribuidor con 25 conexiones para módulos de armario de conmutación con terminales con tornillo
--	-----------------------------------	---

Fecha de publicación: 2020-05-14 Fecha de edición: 2020-05-18 : 180599\_spa.pdf

**Configuración**



**Selección de función:**  
 X=0: Medición de frecuencia 0,002 Hz...9999 Hz  
 X=1: Medición de velocidad 0,01 rpm...9999 rpm  
 Preajuste de fábrica: X = 1

**Rango de indicación y medición:**  
 0 ≤ X ≤ 3 con medición de frecuencia  
 0 ≤ X ≤ 2 con medición de velocidad  
 Preajuste de fábrica: X = 0

X	Rango de frecuencia [Hz]	Rango de velocidad [rpm]
0000	0 ... 9999	
000.1	0 ... 999,9	
00.02	0 ... 99,99	
0.003	0 ... 9,999	-

**Divisor de impulsos:**  
 número de impulsos por revolución  
 (se ignora para medición de frecuencia)  
 1 ≤ XXXX ≤ 1200, De fábrica: XXXX = 1

**Valor final del rango de medición:**  
 frecuencia / velocidad, aplicados en la salida analógica 10 V / 20 mA.  
 0 ≤ XXXX ≤ 9999, De fábrica: XXXX = 9999

**Aprendizaje automático** del valor actual de frecuencia / velocidad como valor final del rango de medición pulsando la tecla "MODE" y a continuación pulsando "ENTER".

X	Salida analógica
0	0 V ... 10 V
1	2 V ... 10 V
2	0 mA ... 20 mA
3	4 mA ... 20 mA

Preajuste de fábrica: X = 0

**Función de indicación:**  
 X=0: Indicador de frecuencia / velocidad  
 X=1: Indicador de tensión / corriente  
 De fábrica: X = 0

**Cadencia de indicación:**  
 0,01 s ≤ X.XX ≤ 2,5 s  
 Preajuste de fábrica: X.XX = 0,33 s

**Factor de partición para salida de conmutación progresiva:**  
 1 ≤ XXXX ≤ 9999  
 Preajuste de fábrica: XXXX = 1

**El número de versión del software:**  
 sólo puede consultarse.

Fecha de publicación: 2020-05-14 Fecha de edición: 2020-05-18 : 180599\_spa.pdf