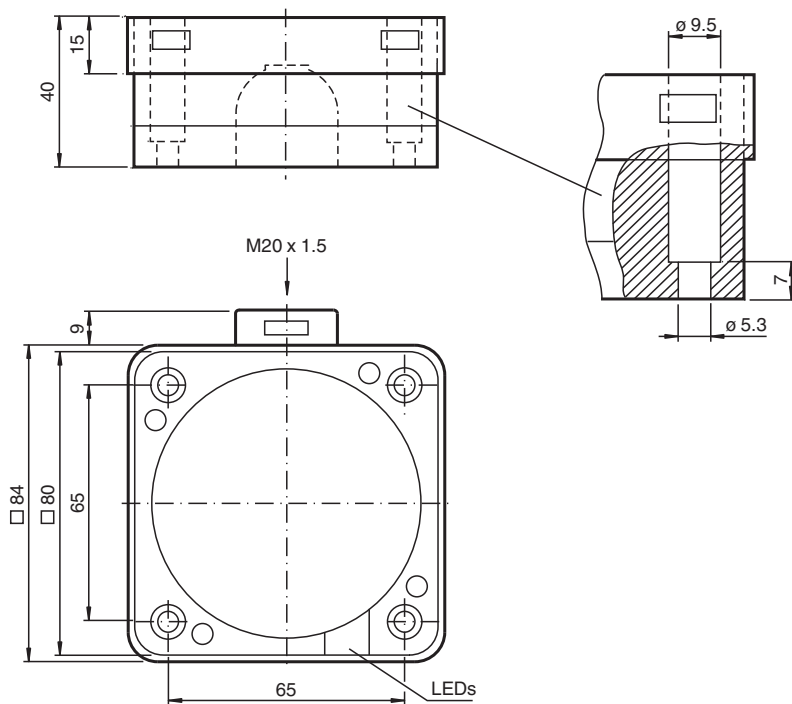


Givare, induktiv NCB40-FP-Z2-P1

■ Komfortserie



Mått



Tekniska data

Allmänna specifikationer

Växlingsfunktion		Normalt öppen/stängd (NO/NC)
Utgångstyp		Tvåtrådig
Känslavstånd	s_n	40 mm
Installation		inbyggbar
Utgångstyp		DC
Garanterat känslavstånd	s_a	0 ... 32,4 mm
Reelt kopplingsavstånd	s_r	36 ... 44 mm typ. 40 mm
Reduktionsfaktor r_{Al}		0,35
Reduktionsfaktor r_{Cu}		0,35

Kungöresedatum: 2023-12-13 Datum för utgåva: 2023-12-13 : 180625_swe.pdf

Se "Allmänna kommentarer om produktinformationen från Pepperl+Fuchs".

Pepperl+Fuchs Group
www.pepperl-fuchs.com

USA: +1 330 486 0001
fa-info@us.pepperl-fuchs.com

Tyskland: +49 621 776 1111
fa-info@de.pepperl-fuchs.com

Singapore: +65 6779 9091
fa-info@sg.pepperl-fuchs.com

pf PEPPERL+FUCHS

Tekniska data

Reduktionsfaktor $r_{1,4301}$		0,8
Anslutnings sätt		2-trådig
Specifikationer		
Arbetsspänning	U_B	10 ... 60 V
Kopplingsfrekvens	f	0 ... 50 Hz
Hysteres	H	0 ... 20 typ. 5 %
Polaritetsskydd		tolerat mot felaktig polning
Kortslutningsskydd		pulserande
Spänningsfall	U_d	≤ 6 V
Arbetsström	I_L	2 ... 200 mA
Läckström	I_r	0,4 ... 1 mA typ. 0,6 mA
Driftsberedskapsuppskov	t_v	≤ 300 ms
Funktions indikering		LED, gul
Norm- och riktlinjekonformitet		
Standardöverensstämmelse		
Standarder		EN 60947-5-2:2007 EN 60947-5-2/A1:2012 IEC 60947-5-2:2007 IEC 60947-5-2 AMD 1:2012
Godkännanden och certifikat		
UL-godkännande		cULus Listed, General Purpose
CCC-godkännande		Certified by China Compulsory Certification (CCC)
Omgivningsförhållande		
Omgivningstemperatur		-25 ... 70 °C (-13 ... 158 °F)
Lagringstemperatur		-25 ... 85 °C (-13 ... 185 °F)
Mekaniska specifikationer		
Anslutnings typ		Skruvplintar
Information för anslutning		Högst två ledare med samma tvärsnittsarea kan monteras på en plintanslutning! Åtdragningsmoment 1,2 Nm + 10 %
Ledartvärsnitt		taktad upp till 2,5 mm ²
Minsta tvärsnittsarea		utan ändhylsa 0,5 mm ² , med ledarändhylsor 0,34 mm ²
Högsta tvärsnittsarea		utan ändhylsa 2,5 mm ² , med ledarändhylsor 1,5 mm ²
Kapslingsmaterial		PBT
Avkännings yta		PBT
Stommens underdel		PBT
Skyddsklass		IP67

Anslutning

