



Sensor óptico de reflexión con difusión de fondo



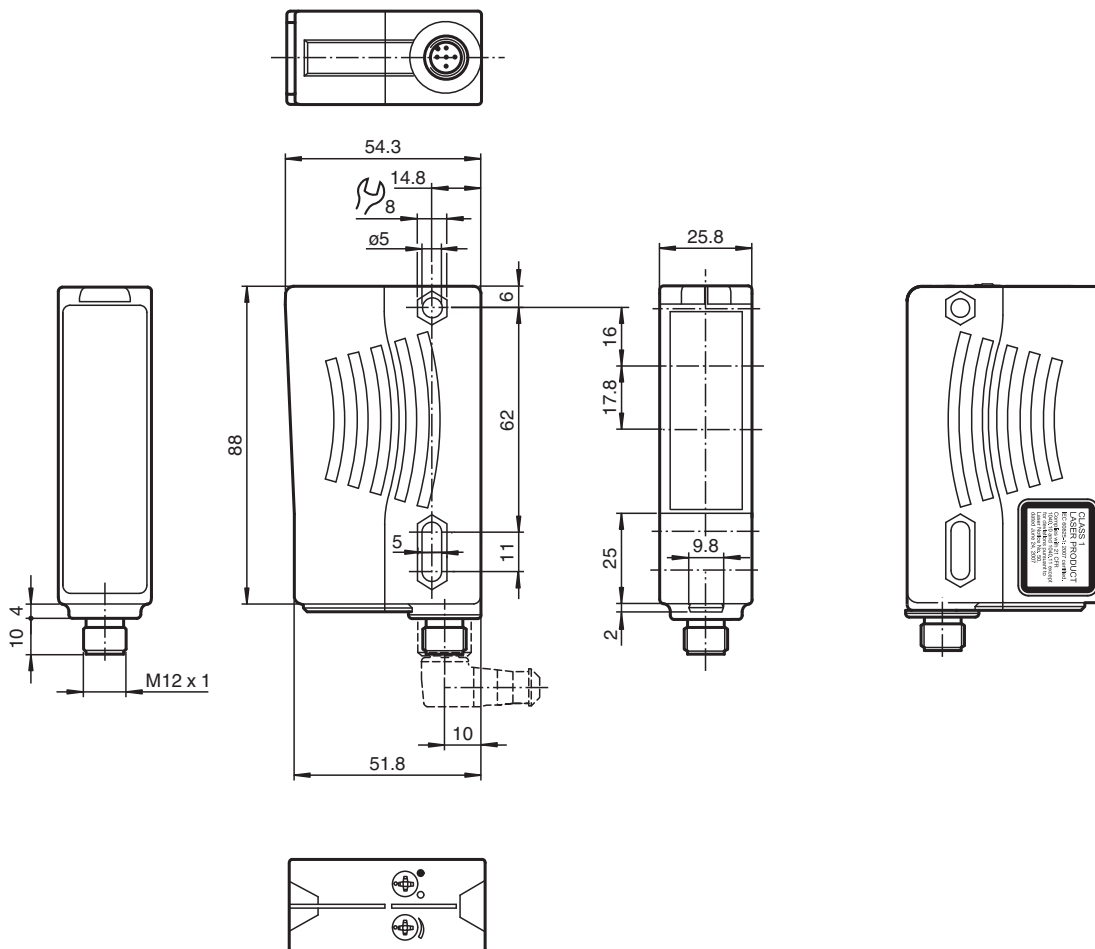
RL28-8-H-1500-LAS/47/105

- Series universales con múltiples y variados campos de aplicación
- Resistencia al ruido: funcionamiento fiable en todas las condiciones
- Versión láser de amplio alcance
- Sección transversal del haz óptico pequeño para la detección de piezas pequeñas

Sensor óptico de detección directa con supresión de fondo



Dimensiones



Fecha de publicación: 2025-07-31 Fecha de edición: 2025-07-31 : 180708_spa.pdf

Consulte "Notas generales sobre la información de los productos de Pepperl+Fuchs".

Pepperl+Fuchs Group
www.pepperl-fuchs.com

EE. UU.: +1 330 486 0001
fa-info@us.pepperl-fuchs.com

Alemania: +49 621 776 1111
fa-info@de.pepperl-fuchs.com

Singapur: +65 6779 9091
fa-info@sg.pepperl-fuchs.com

PF PEPPERL+FUCHS

Datos técnicos

Datos generales			
Rango de detección			100 ... 1500 mm
Rango de detección mín.			50 ... 200 mm
Rango de detección máx.			100 ... 1500 mm
Supresión de fondo			máx. + 10 % del límite superior de alcance
Emisor de luz			Diodo láser
Tipo de luz			Luz alterna, roja
Características láser			
Nota			LUZ LÁSER , NO MIRAR FIJAMENTE AL HAZ
Clase de láser			1
Longitudes de onda			650 nm
Divergencia del haz			< 1,5 mrad
Duración del impulso			4,5 µs
Índice de repetición			aprox. 1,5 kHz
Energía máx. impulso			17 nJ
Imagen del haz de luz			máx. 1,5 mm x 4 mm , Punto de luz transversal al sentido longitudinal de la carcasa
Diferencia blanco-negro (6 %/90 %)			≤ 40 %
Límite de luz extraña			50000 Lux
Datos característicos de seguridad funcional			
MTTF _d			590 a
Duración de servicio (T _M)			10 a
Factor de cobertura de diagnóstico (DC)			0 %
Elementos de indicación y manejo			
Indicación de trabajo			LED verde
Indicación de la función			2 LEDs amarillos on: Objeto dentro del rango de detección/off: Objeto fuera del rango de detección
Elementos de mando			Regulador del rango de detección , Conmutador claro/oscur
Datos eléctricos			
Tensión de trabajo	U _B		10 ... 30 V CC
Rizado			10 %
Corriente en vacío	I ₀		≤ 40 mA
Clase de protección			II, Tensión de aislamiento de medición ≤ 250 V CA con grado de ensuciamiento 1-2 según IEC 60664-1
Retardo a la disponibilidad	t _v		≤ 2 s
Salida			
Tipo de conmutación			Conmutación claro/oscur reversible, conmutable
Señal de salida			2 salidas pnp, antivalentes, prot. ctra. cortocircuito, prot. ctra. inversión de polaridad, colector abierto
Tensión de conmutación			máx. 30 V CC
Corriente de conmutación			máx. 200 mA
Frecuencia de conmutación	f		140 Hz
Tiempo de respuesta			3,5 ms
Conformidad			
Norma del producto			EN 60947-5-2
Seguridad láser			IEC 60825-1:2014
Autorizaciones y Certificados			
Autorización UL			E87056 , cULus Listed , Fuente de alimentación de clase 2 , clasificación tipo 1
Homologación FDA			IEC 60825-1:2014 cumple con los títulos 1040.10 y 1040.11 del CFR 21, excepto por el cumplimiento de IEC 60825-1 Ed. 3 como se describe en el aviso sobre láser 56, con fecha del 8 de mayo del 2019.
Condiciones ambientales			
Temperatura ambiente			-10 ... 50 °C (14 ... 122 °F)
Temperatura de almacenaje			-40 ... 60 °C (-40 ... 140 °F)
Datos mecánicos			
Grado de protección			IP67

Fecha de publicación: 2025-07-31 Fecha de edición: 2025-07-31 : 180708_spa.pdf

Consulte "Notas generales sobre la información de los productos de Pepperl+Fuchs".

 Pepperl+Fuchs Group
www.pepperl-fuchs.com

 EE. UU.: +1 330 486 0001
fa-info@us.pepperl-fuchs.com

 Alemania: +49 621 776 1111
fa-info@de.pepperl-fuchs.com

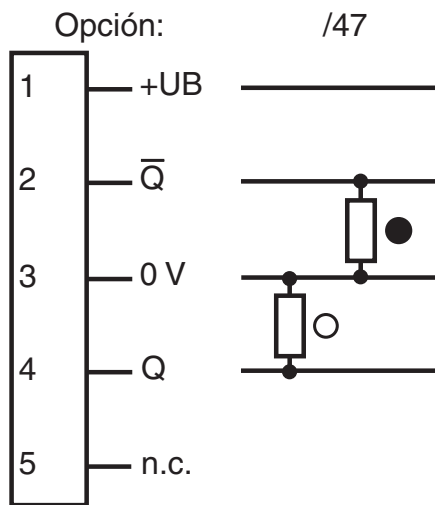
 Singapur: +65 6779 9091
fa-info@sg.pepperl-fuchs.com

 PEPPERL+FUCHS

Datos técnicos

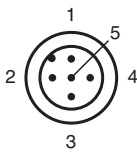
Conexión	Conector de plástico M12 x 1, 5 polos
Material	
Carcasa	Plástico
Salida de luz	Luneta de plástico
Masa	aprox. 70 g
Dimensiones	
Altura	88 mm
Anchura	25,8 mm
Profundidad	54,3 mm

Asignación de conexión



- = conmutación claro
● = conmutación oscuro

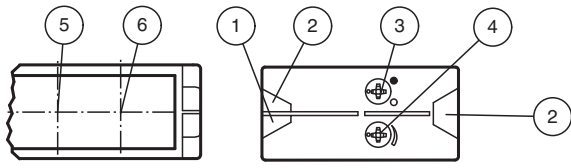
Asignación de conexión



Color del conductor según EN 60947-5-2

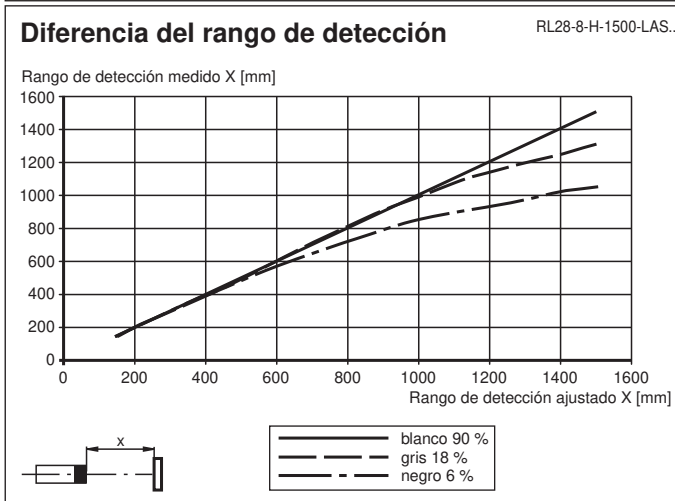
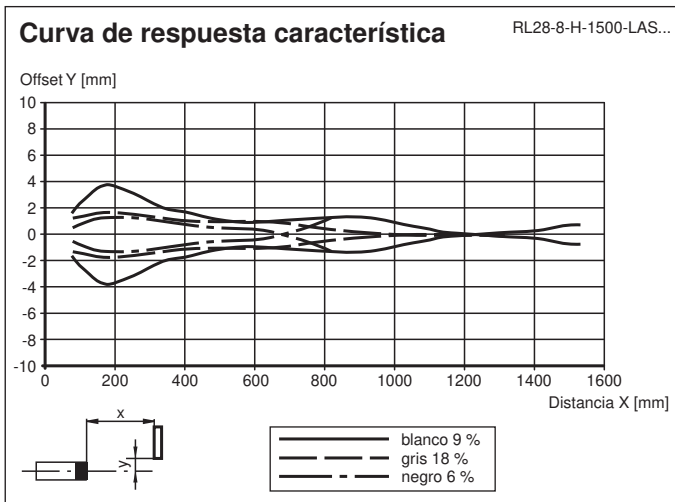
1	BN
2	WH
3	BU
4	BK
5	GY

Montaje



1	Indicación de operación verde
2	Estado conmutación amarillo
3	Conmutador claro/oscuro
4	Regulador del rango de detección
5	Receptor
6	Emisor

Curva de características



Fecha de publicación: 2025-07-31 Fecha de edición: 2025-07-31 : 180708_spa.pdf

Consulte "Notas generales sobre la información de los productos de Pepperl+Fuchs".

Pepperl+Fuchs Group
www.pepperl-fuchs.com

EE. UU.: +1 330 486 0001
fa-info@us.pepperl-fuchs.com

Alemania: +49 621 776 1111
fa-info@de.pepperl-fuchs.com

Singapur: +65 6779 9091
fa-info@sg.pepperl-fuchs.com

PF PEPPERL+FUCHS