

Schaltverstärker KFD2-SOT2-Ex2

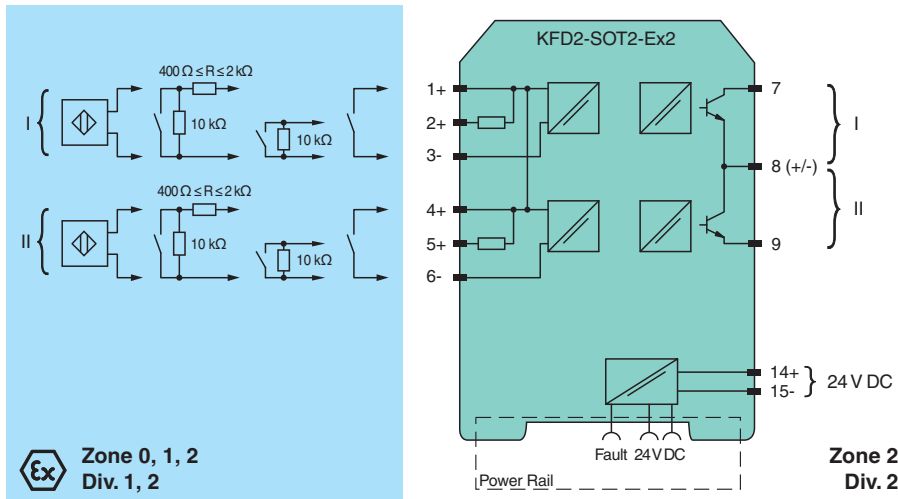
- 2-kanalige Trennbarriere
- 24 V DC-Versorgung (Power Rail)
- Kontakt- oder NAMUR-Eingänge
- Passiver Transistorausgang, ungepolt
- Leitungsfehlerüberwachung
- Umkehrbare Wirkungsrichtung
- Bis SIL 2 gemäß IEC/EN 61508



Funktion

Diese Trennbarriere eignet sich für eigensichere Anwendungen. Das Gerät überträgt binäre Signale von NAMUR-Sensoren oder mechanischen Kontakten aus dem explosionsgefährdeten Bereich in den sicheren Bereich. Die Näherungssensoren oder Schalter steuern über passive Transistorausgänge die Last im sicheren Bereich. Der normale Ausgangsstatus kann mit Schalter S1 für Kanal I und Schalter S2 für Kanal II umgekehrt werden. Schalter S3 wird verwendet, um die Leitungsfehlererkennung des Feldstromkreises ein- oder auszuschalten. Während eines Fehlerzustandes wechseln die Transistoren in den spannungsfreien Zustand und der Fehler wird über LEDs gemäß NAMUR NE44 angezeigt. Wenn das Gerät über Power Rail betrieben wird, ist eine Sammelfehlermeldung möglich.

Anschluss



Veröffentlichungsdatum: 2022-01-10 Ausgabedatum: 2022-01-10 Dateiname: 181005_ger.pdf

Technische Daten

Allgemeine Daten		
Signaltyp	Binäreingang	
Kenndaten funktionale Sicherheit		
Sicherheits-Integritätslevel (SIL)	SIL 2	
Versorgung		
Anschluss	Power Rail oder Klemmen 14+, 15-	
Bemessungsspannung	U_r	20 ... 30 V DC
Welligkeit	≤ 10 %	
Bemessungsstrom	I_r	≤ 50 mA

Beachten Sie „Allgemeine Hinweise zu Pepperl+Fuchs-Produktinformationen“.

Technische Daten

Eingang	
Anschlussseite	Feldseite
Anschluss	Klemmen 1+, 2+, 3-; 4+, 5+, 6-
Bemessungswerte	nach EN 60947-5-6 (NAMUR), elektrische Daten siehe Handbuch
Leerlaufspannung/Kurzschlussstrom	ca. 8 V DC / ca. 8 mA
Schaltpunkt/Schalthyserese	1,2 ... 2,1 mA / ca. 0,2 mA
Leitungsfehlerüberwachung	Bruch $I \leq 0,1$ mA , Kurzschluss $I > 6$ mA
Ausgang	
Anschlussseite	Steuerungsseite
Anschluss	Ausgang I: Klemmen 7, 8 ; Ausgang II: Klemmen 8, 9
Schaltspannung	max. 30 V
Schaltstrom	max. 100 mA , kurzschlussfest
Signalpegel	1-Signal: Schaltspannung - 2,5 V max. bei 10 mA Schaltstrom bzw. 3 V max. bei 100 mA Schaltstrom 0-Signal: gesperrter Ausgang (Reststrom ≤ 10 μ A)
Ausgang I, II	Signal ; Elektronikausgang, passiv
Sammelfehlermeldung	Power Rail
Übertragungseigenschaften	
Schaltfrequenz	≤ 5 kHz
Galvanische Trennung	
Eingang/Ausgang	verstärkte Isolierung nach IEC 62103, Bemessungsisolationsspannung 300 V _{eff}
Eingang/Versorgung	verstärkte Isolierung nach IEC 62103, Bemessungsisolationsspannung 300 V _{eff}
Ausgang/Versorgung	Basisisolierung nach IEC 62103, Bemessungsisolationsspannung 50 V _{eff}
Eingang/Eingang	nicht vorhanden
Ausgang/Ausgang	nicht vorhanden
Anzeigen/Einstellungen	
Anzeigeelemente	LEDs
Bedienelemente	DIP-Schalter
Konfiguration	über DIP-Schalter
Beschriftung	Platz für Beschriftung auf der Frontseite
Richtlinienkonformität	
Elektromagnetische Verträglichkeit	
Richtlinie 2014/30/EU	EN 61326-1:2013 (Industriebereiche)
Konformität	
Galvanische Trennung	IEC 62103:2003
Elektromagnetische Verträglichkeit	NE 21:2004
Schutzart	IEC 60529:2001
Eingang	EN 60947-5-6:2000
Umgebungsbedingungen	
Umgebungstemperatur	-20 ... 60 °C (-4 ... 140 °F)
Mechanische Daten	
Schutzart	IP20
Anschluss	Schraubklemmen
Masse	ca. 150 g
Abmessungen	20 x 119 x 115 mm (B x H x T) , Gehäusetyp B2
Befestigung	auf 35-mm-Hutschiene nach EN 60715:2001
Daten für den Einsatz in Verbindung mit explosionsgefährdeten Bereichen	
EU-Baumusterprüfbescheinigung	PTB 00 ATEX 2035
Kennzeichnung	Ⓜ II (1) G [Ex ia] IIC Ⓜ II (1) D [Ex ia] IIIC
Eingang	Ex ia IIC, Ex ia IIIC
Spannung	U _o 10,5 V
Strom	I _o 13 mA
Leistung	P _o 34 mW (Kennlinie linear)

Veröffentlichungsdatum: 2022-01-10 Ausgabedatum: 2022-01-10 Dateiname: 181005_ger.pdf

Beachten Sie „Allgemeine Hinweise zu Pepperl+Fuchs-Produktinformationen“.

 Pepperl+Fuchs-Gruppe
www.pepperl-fuchs.com

 USA: +1 330 486 0002
pa-info@us.pepperl-fuchs.com

 Deutschland: +49 621 776 2222
pa-info@de.pepperl-fuchs.com

 Singapur: +65 6779 9091
pa-info@sg.pepperl-fuchs.com

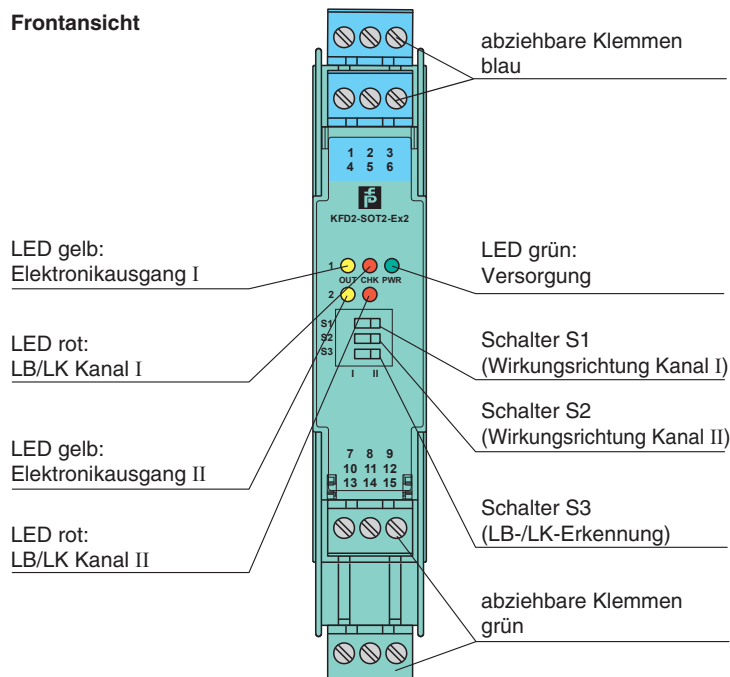
 PEPPERL+FUCHS

Technische Daten

Versorgung			
Sicherheitst. Maximalspannung	U_m	40 V DC (Achtung! Die Bemessungsspannung kann geringer sein.)	
Ausgang			
Sicherheitst. Maximalspannung	U_m	40 V DC (Achtung! Die Bemessungsspannung kann geringer sein.)	
EU-Baumusterprüfbescheinigung		DMT 01 ATEX E 133	
Kennzeichnung		Ⓢ I (M1) [Ex ia] I	
Zertifikat		TÜV 99 ATEX 1499 X	
Kennzeichnung		Ⓢ II 3G Ex nA II T4	
Galvanische Trennung			
Eingang/Ausgang		sichere galvanische Trennung nach IEC/EN 60079-11, Scheitelwert der Spannung 375 V	
Eingang/Versorgung		sichere galvanische Trennung nach IEC/EN 60079-11, Scheitelwert der Spannung 375 V	
Richtlinienkonformität			
Richtlinie 2014/34/EU		EN 60079-0:2012+A11:2013 , EN 60079-11:2012 , EN 60079-15:2010 , EN 50303:2000	
Internationale Zulassungen			
FM-Zulassung			
Control Drawing		116-0035	
CSA-Zulassung			
Control Drawing		116-0047	
IECEX-Zulassung			
IECEX-Zertifikat		IECEX PTB 05.0011	
IECEX-Kennzeichnung		[Ex ia] IIC , [Ex ia] I , [Ex ia] IIIC	
Allgemeine Informationen			
Ergänzende Informationen		Beachten Sie, soweit zutreffend, die Zertifikate, Konformitätserklärungen, Betriebsanleitungen und Handbücher. Diese Informationen finden Sie unter www.pepperl-fuchs.com .	

Aufbau

Frontansicht



Veröffentlichungsdatum: 2022-01-10 Ausgabedatum: 2022-01-10 Dateiname: 181005_ger.pdf

Beachten Sie „Allgemeine Hinweise zu Pepperl+Fuchs-Produktinformationen“.


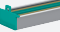


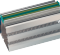
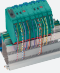
 Pepperl+Fuchs-Gruppe
www.pepperl-fuchs.com

 USA: +1 330 486 0002
pa-info@us.pepperl-fuchs.com





 Deutschland: +49 621 776 2222
pa-info@de.pepperl-fuchs.com

 Singapur: +65 6779 9091
pa-info@sg.pepperl-fuchs.com

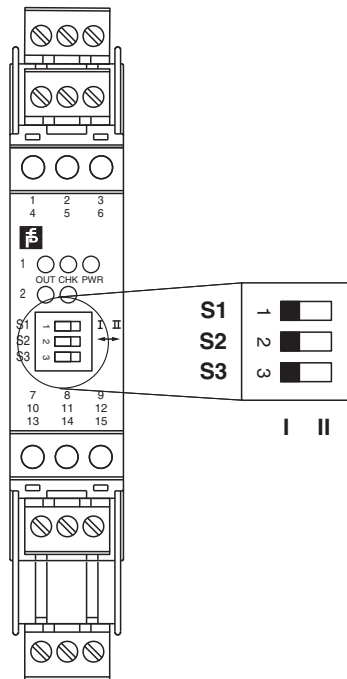
Passende Systemkomponenten

	KFD2-EB2	Einspeisebaustein
	UPR-03	Universelles Power Rail mit Endkappen und Abdeckung, 3 Leiter, Länge: 2 m
	UPR-03-M	Universelles Power Rail mit Endkappen und Abdeckung, 3 Leiter, Länge: 1,6 m
	UPR-03-S	Universelles Power Rail mit Endkappen und Abdeckung, 3 Leiter, Länge: 0,8 m
	K-DUCT-BU	Profilschiene, Verdrahtungskamm Feldseite, blau
	K-DUCT-BU-UPR-03	Profilschiene mit UPR-03-*Einlegeteil, 3 Leiter, Verdrahtungskamm Feldseite, blau

Zubehör

	F-NR3-Ex1	NAMUR-Widerstandsnetzwerk
	KF-ST-5GN	Klemmenblock für KF-Module, 3-polige Schraubklemme, grün
	KF-ST-5BU	Klemmenblock für KF-Module, 3-polige Schraubklemme, blau
	KF-CP	Kodierstifte rot, Verpackungseinheit 20 x 6

Konfiguration



Schalterstellung

S	Funktion		Position
1	Betriebsart Ausgang I aktiv	bei hohem Eingangsstrom	I
		bei niedrigem Eingangsstrom	II
2	Betriebsart Ausgang II aktiv	bei hohem Eingangsstrom	I
		bei niedrigem Eingangsstrom	II
3	Leitungsfehlerüberwachung	AN	I
		AUS	II

Betriebszustände

Steuerstromkreise	Eingangssignal
Initiator hochohmig/Kontakt geöffnet	niedriger Eingangsstrom
Initiator niederohmig/Kontakt geschlossen	hoher Eingangsstrom
Leitungsbruch, Leitungskurzschluss	Leitungsfehler

Werkseinstellung: Schalter 1, 2 und 3 auf Position I

Veröffentlichungsdatum: 2022-01-10 Ausgabedatum: 2022-01-10 Dateiname: 181005_ger.pdf

Beachten Sie „Allgemeine Hinweise zu Pepperl+Fuchs-Produktinformationen“.