



**Marque de commande**

**NBN30-L2-B3B-V1**

**Caractéristiques**

- Série de base
- Esclave A/B avec possibilité d'extension d'adressage pour 62 esclaves en tout
- Possibilité de positionner la tête du détecteur par rotations successives
- A fermeture/à ouverture, au choix
- Contrôle d'oscillateur
- Temporisation de mise en marche/arrêt (désactivable)

**Accessoires**

- V1-W**  
Prise câble, M12, 4 broches, à confectionner
- V1-W-2M-PUR**  
Connecteur femelle, M12, 4 pôles, câble PUR
- MHW 01**  
équerre de fixation modulaire
- MH 02-L**  
support de montage
- V1-G-2M-PUR**  
Connecteur femelle, M12, 4 pôles, câble PUR
- V1-G**  
Prise câble, M12, 4 broches, à confectionner

**Caractéristiques techniques**

**Caractéristiques générales**

Fonction de commutation		Normalement ouvert/fermé (NO/NC), programmable
Type de sortie		AS-Interface
Portée nominale	$s_n$	30 mm
Montage		non noyable
Portée de travail	$s_a$	0 ... 24,3 mm
Facteur de réduction $r_{AI}$		0,3
Facteur de réduction $r_{Cu}$		0,3
Facteur de réduction $r_{1.4301}$		0,75
Facteur de réduction $r_{Ms}$		0,38
Type de sortie		2 fils

**Valeurs caractéristiques**

Tension d'emploi	$U_B$	26,5 ... 31,9 V via système de bus AS-Interface
Fréquence de commutation	f	0 ... 100 Hz
Course différentielle	H	typ. 5 %
Protection contre l'inversion de polarité		protégé
Retard à la disponibilité	$t_v$	≤ 1000 ms
Visualisation de la tension d'emploi		LED verte
Visualisation de l'état de commutation		LED, jaune / rouge
Affichage des dérangements		LED, jaune / rouge

**Conditions environnementales**

Température ambiante	-25 ... 70 °C (-13 ... 158 °F)
Température de stockage	-40 ... 85 °C (-40 ... 185 °F)

**Caractéristiques mécaniques**

Type de raccordement	Fiche de connecteur M12 x 1, 4 broches
Matériau du boîtier	PA
Face sensible	PA
Degré de protection	IP67
Masse	210 g

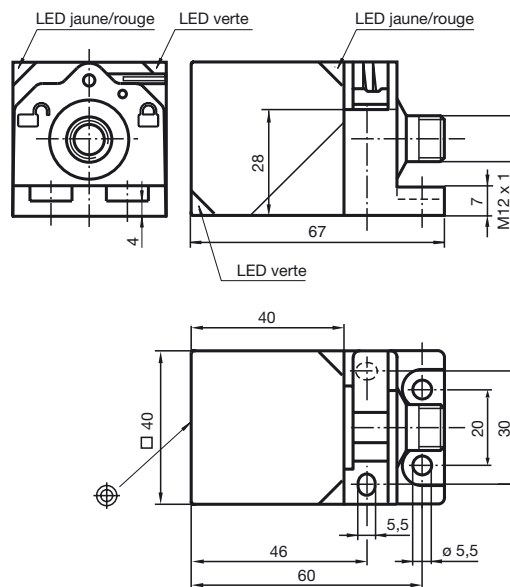
**conformité de normes et de directives**

Conformité aux normes	
Normes	EN 60947-5-2:2007 IEC 60947-5-2:2007

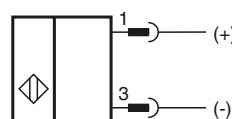
**Agréments et certificats**

Agrément UL	cULus Listed, General Purpose
Homologation CSA	cCSAus Listed, General Purpose
agrément CCC	Les produits dont la tension de service est ≤36 V ne sont pas soumis à cette homologation et ne portent donc pas le marquage CCC.

**Dimensions**

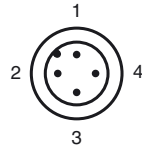


**Raccordement**



Date de publication: 2019-08-23 12:31 Date d'édition: 2019-08-23 181227\_fra.xml

Pinout



Couleur des fils selon EN 60947-5-2

1	BN
2	WH
3	BU
4	BK

**Indications pour la programmation**

Adresse   préréglage 00, modifiable par le maître ou l'appareil de programmation  
 Code IO   0  
 Code ID   A  
 ID1-Code 7  
 ID2-Code E

**Bit de donnée**

**Bit   Fonction**

- D0   état de commutation<sup>1)</sup>  
       (0 = non influencée; 1 = influencée)
- D1   non utilisé
- D2   contrôle d'oscillateur  
       (0 = oscillateur défaillant;  
       1 = fonctionnement normal)
- D3   non utilisé

**Bit de paramètre**

**Bit   Fonction**

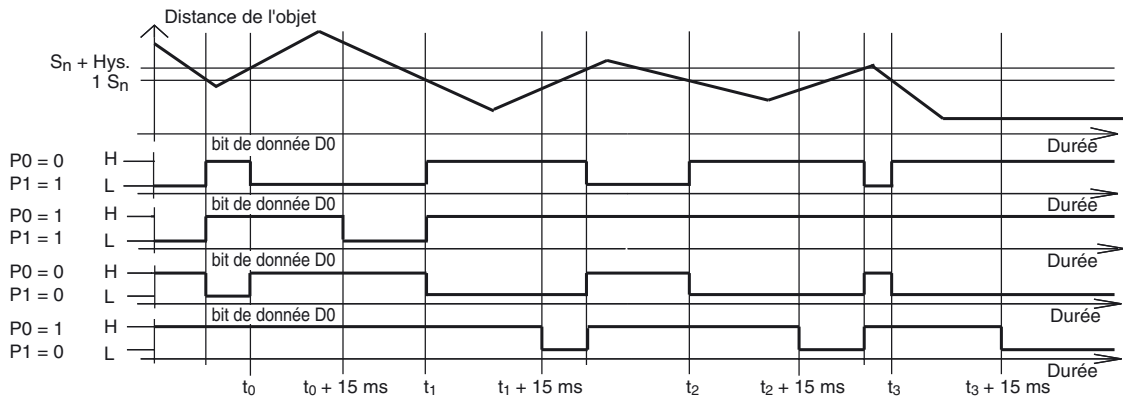
- P0   Ein- / Ausschaltverzögerung  
       aktiviert\* / deaktiviert
- P1   fonction de sortie<sup>2)</sup>  
       (0 = à ouverture; 1 = à fermeture)
- P2   non utilisé
- P3   non utilisé

1) valable pour la fonction à fermeture (P1 = 1; réglage d'origine), pour la fonction à ouverture (P1 = 0) comportement inversé  
 2) réglage d'origine : à fermeture

Visualisations dépendantes de l'état de fonctionnement

Symptôme	LED verte (POWER)	LED rouge (FAULT)	Bit données de D2
fonctionnement normal	marche	arrêt	1
Oscillateur défaillant	clignotant	clignotant	0
pas de communication	arrêt	marche	1

Retard à l'appel/retard à la retombée:



Le retard à l'appel/retard à la retombée s'enclenche présélectionné (P0=1). Retard à l'appel de 15 ms, lorsque P0=1 et fonction à fermeture (P1=1). Retard à la retombée de 15 ms, lorsque P0=1 et fonction à ouverture (P1=0).