



Bestellbezeichnung

NBN30-L2-B3B-V1

Merkmale

- Basisreihe
- A/B-Slave mit erweiterter Adressiermöglichkeit für bis zu 62 Slaves
- Sensorkopf umsetzbar und drehbar
- Schließer/Öffner wählbar
- Oszillatorüberwachung
- Ein-/Ausschaltverzögerung (abschaltbar)

Zubehör

V1-W

Kabeldose, M12, 4-polig, konfektionierbar

V1-W-2M-PUR

Kabeldose, M12, 4-polig, PUR-Kabel

MHW 01

Modularer Haltewinkel

MH 02-L

Montagehilfe

V1-G-2M-PUR

Kabeldose, M12, 4-polig, PUR-Kabel

V1-G

Kabeldose, M12, 4-polig, konfektionierbar

Technische Daten

Allgemeine Daten

Schaltfunktion		Schließer/Öffner (NO/NC) programmierbar
Ausgangstyp		AS-Interface
Schaltabstand	s_n	30 mm
Einbau		nicht bündig
Gesicherter Schaltabstand	s_a	0 ... 24,3 mm
Reduktionsfaktor r_{Al}		0,3
Reduktionsfaktor r_{Cu}		0,3
Reduktionsfaktor r_{V2A} (1.4301)		0,75
Reduktionsfaktor r_{Ms}		0,38
Ausgangsart		2-Draht

Kenndaten

Betriebsspannung	U_B	26,5 ... 31,9 V über AS-i Bussystem
Schaltfrequenz	f	0 ... 100 Hz
Hysterese	H	typ. 5 %
Verpolschutz		verpolgeschützt
Bereitschaftsverzug	t_v	≤ 1000 ms
Betriebsspannungsanzeige		LED grün
Schaltzustandsanzeige		Dual-LED, gelb/rot
Fehleranzeige		Dual-LED, gelb/rot

Umgebungsbedingungen

Umgebungstemperatur	-25 ... 70 °C (-13 ... 158 °F)
Lagertemperatur	-40 ... 85 °C (-40 ... 185 °F)

Mechanische Daten

Anschlussart	Gerätestecker M12 x 1, 4-polig
Gehäusematerial	PA
Stirnfläche	PA
Schutzart	IP67
Masse	210 g

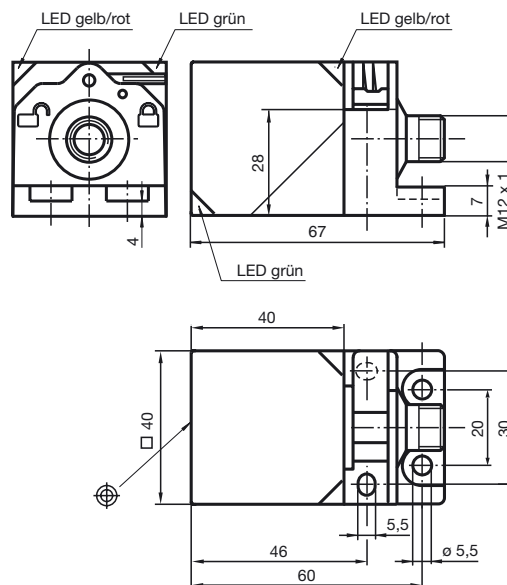
Normen- und Richtlinienkonformität

Normenkonformität	
Normen	EN 60947-5-2:2007 IEC 60947-5-2:2007

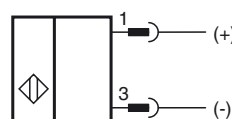
Zulassungen und Zertifikate

UL-Zulassung	cULus Listed, General Purpose
CSA-Zulassung	cCSAus Listed, General Purpose
CCC-Zulassung	Produkte, deren max. Betriebsspannung ≤36 V ist, sind nicht zulassungspflichtig und daher nicht mit einer CCC-Kennzeichnung versehen.

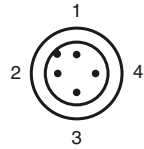
Abmessungen



Anschluss



Pinbelegung



Adernfarben gemäß EN 60947-5-2

1	BN	(braun)
2	WH	(weiß)
3	BU	(blau)
4	BK	(schwarz)

Programmierhinweise

Adresse 00 voreingestellt , änderbar
über Busmaster oder
Programmiergeräte

IO-Code 0
ID-Code A
ID1-Code 7
ID2-Code E

Datenbit

Bit	Funktion
D0	Schaltzustand ¹⁾ (0 = unbedämpft; 1 = bedämpft)
D1	nicht verwendet
D2	Oszillatorüberwachung (0 = Oszillator defekt; 1 = normaler Betrieb)
D3	nicht verwendet

Parameterbit

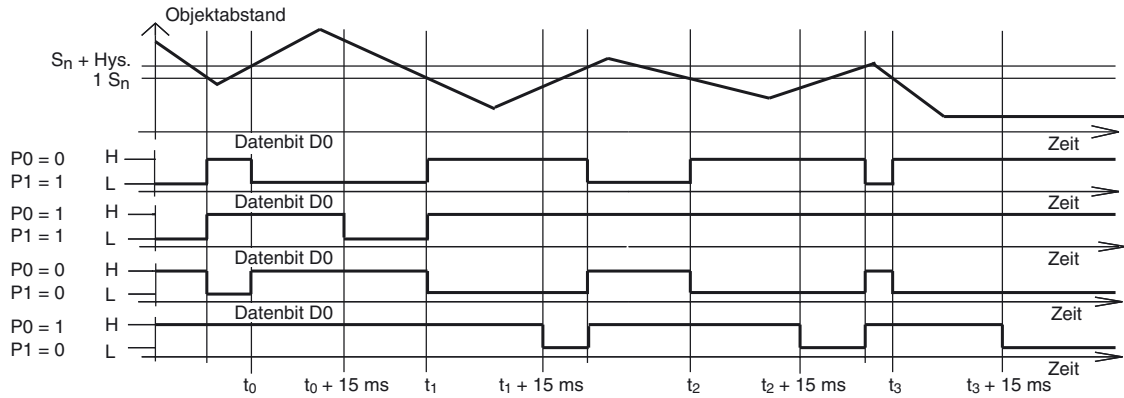
Bit	Funktion
P0	Ein- / Ausschaltverzögerung aktiviert* / deaktiviert
P1	Schaltelementfunktion ²⁾ (0 = Öffner; 1 = Schließer)
P2	nicht verwendet
P3	nicht verwendet

- ¹⁾ Gilt für Schließerfunktion (P1 = 1; voreingestellt),
bei Öffnerfunktion (P1 = 0) umgekehrtes Verhalten
²⁾ Voreinstellung: Schließer

Anzeigen in Abhängigkeit des Betriebszustandes

Symptom	grüne LED (POWER)	rote LED (FAULT)	Datenbit D2
normaler Betrieb	an	aus	1
Oszillator defekt	blinkend	blinkend	0
keine Kommunikation	aus	an	1

Ein-/Ausschaltverzögerung:



Voreingestellt ist die Ein-/Ausschaltverzögerung eingeschaltet (P0=1). Einschaltverzögerung um 15 ms, wenn P0=1 und Schließfunktion (P1=1). Ausschaltverzögerung um 15 ms, wenn P0=1 und Öffnerfunktion (P1=0).