

Schaltverstärker KFD2-SR2-Ex2.2S

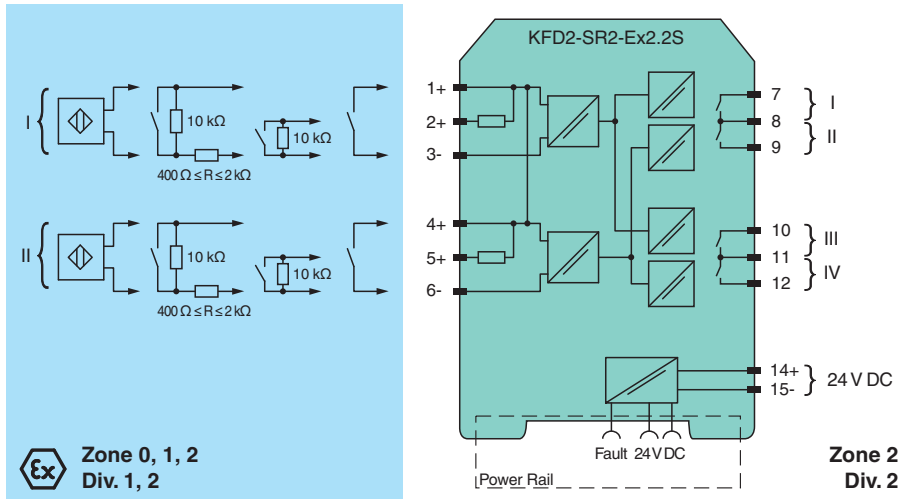
- 2-kanalige Trennbarriere
- 24 V DC-Versorgung (Power Rail)
- Kontakt- oder NAMUR-Eingänge
- Verwendbar als Signal-Splitter (1 Eingang und 2 Ausgänge)
- 2 x 2 Relaiskontaktausgänge mit UND-Logik
- Leitungsfehlerüberwachung
- Umkehrbare Wirkungsrichtung
- Bis SIL 2 gemäß IEC/EN 61508



Funktion

Diese Trennbarriere eignet sich für eigensichere Anwendungen. Das Gerät überträgt binäre Signale von NAMUR-Sensoren oder mechanischen Kontakten aus dem explosionsgefährdeten Bereich in den sicheren Bereich. Der Näherungssensor oder Schalter steuert über einen Relaiskontakt mit je zwei Schließern die Last im sicheren Bereich. Der normale Ausgangsstatus kann mit den Schaltern S1 und S2 umgekehrt werden. Schalter S3 wird verwendet, um die Leitungsfehlererkennung des Feldstromkreises ein- oder auszuschalten. Während eines Fehlerzustandes fallen die Relais ab und der Fehler wird über LEDs gemäß NAMUR NE44 angezeigt. Wenn das Gerät über Power Rail betrieben wird, ist eine Sammelfehlermeldung möglich.

Anschluss



Ex Zone 0, 1, 2
Div. 1, 2

Zone 2
Div. 2

Technische Daten

Allgemeine Daten			
Signaltyp	Binäreingang		
Kenndaten funktionale Sicherheit			
Sicherheits-Integritätslevel (SIL)	SIL 2		
Versorgung			
Anschluss	Power Rail oder Klemmen 14+, 15-		
Bemessungsspannung	U_r	20 ... 30 V DC	
Welligkeit	≤ 10 %		
Bemessungsstrom	I_r	≤ 50 mA	
Verlustleistung	1 W		

Beachten Sie „Allgemeine Hinweise zu Pepperl+Fuchs-Produktinformationen“.

Pepperl+Fuchs-Gruppe
www.pepperl-fuchs.com

USA: +1 330 486 0002
pa-info@us.pepperl-fuchs.com

Deutschland: +49 621 776 2222
pa-info@de.pepperl-fuchs.com

Singapur: +65 6779 9091
pa-info@sg.pepperl-fuchs.com



Technische Daten

Leistungsaufnahme	< 1,3 W
Eingang	
Anschlussseite	Feldseite
Anschluss	Klemmen 1+, 2+, 3-, 4+, 5+, 6-
Bemessungswerte	nach EN 60947-5-6 (NAMUR)
Leerlaufspannung/Kurzschlussstrom	ca. 8 V DC / ca. 8 mA
Schaltpunkt/Schalthysterese	1,2 ... 2,1 mA / ca. 0,2 mA
Leitungsfehlerüberwachung	Bruch I ≤ 0,1 mA , Kurzschluss I > 6 mA
Puls-/Pausenverhältnis	min. 20 ms / min. 20 ms
Ausgang	
Anschlussseite	Steuerungsseite
Anschluss	Ausgang I: Klemmen 7, 8 ; Ausgang II: Klemmen 8, 9 ; Ausgang III: Klemmen 10, 11 ; Ausgang IV: Klemmen 11, 12
Ausgang I, II, III, IV	Kanal 1, 2; Relais
Kontaktbelastung	50 V AC/1 A/cos φ > 0,7; 40 V DC/1 A ohmsche Last
Mindestschaltstrom	1 mA / 24 V DC
Anzugs-/Abfallverzögerung	ca. 20 ms / ca. 20 ms
Mechanische Lebensdauer	10 ⁸ Schaltspiele
Sammelfehlermeldung	Power Rail
Übertragungseigenschaften	
Schaltfrequenz	≤ 10 Hz
Galvanische Trennung	
Eingang/Ausgang	verstärkte Isolierung nach IEC/EN 61010-1, Bemessungsisolationsspannung 300 V _{eff}
Eingang/Versorgung	verstärkte Isolierung nach IEC/EN 61010-1, Bemessungsisolationsspannung 300 V _{eff}
Ausgang/Versorgung	Basisisolierung nach IEC/EN 61010-1, Bemessungsisolationsspannung 32 V _{eff} , Funktionsisolierung, Bemessungsisolationsspannung 50 V _{eff}
Ausgang/Ausgang	Basisisolierung nach IEC/EN 61010-1, Bemessungsisolationsspannung 32 V _{eff} , Funktionsisolierung, Bemessungsisolationsspannung 50 V _{eff}
Anzeigen/Einstellungen	
Anzeigeelemente	LEDs
Bedienelemente	DIP-Schalter
Konfiguration	über DIP-Schalter
Beschriftung	Platz für Beschriftung auf der Frontseite
Richtlinienkonformität	
Elektromagnetische Verträglichkeit	
Richtlinie 2014/30/EU	EN 61326-1:2013 (Industriebereiche)
Niederspannung	
Richtlinie 2014/35/EU	EN 61010-1:2010
Konformität	
Elektromagnetische Verträglichkeit	NE 21:2004
Schutzart	IEC 60529:2001
Eingang	EN 60947-5-6:2000
Umgebungsbedingungen	
Umgebungstemperatur	-20 ... 60 °C (-4 ... 140 °F)
Mechanische Daten	
Schutzart	IP20
Anschluss	Schraubklemmen
Masse	ca. 150 g
Abmessungen	20 x 119 x 115 mm (B x H x T) , Gehäusetyp B2
Befestigung	auf 35-mm-Hutschiene nach EN 60715:2001
Daten für den Einsatz in Verbindung mit explosionsgefährdeten Bereichen	
EU-Baumusterprüfbescheinigung	PTB 00 ATEX 2083
Kennzeichnung	Ⓜ II (1)GD [EEEx ia] IIC [Stromkreis(e) in Zone 0/1/2]
Eingang	EEx ia IIC

Veröffentlichungsdatum: 2022-01-10 Ausgabedatum: 2022-01-10 Dateiname: 181284_ger.pdf

Beachten Sie „Allgemeine Hinweise zu Pepperl+Fuchs-Produktinformationen“.

 Pepperl+Fuchs-Gruppe
 www.pepperl-fuchs.com

 USA: +1 330 486 0002
 pa-info@us.pepperl-fuchs.com

 Deutschland: +49 621 776 2222
 pa-info@de.pepperl-fuchs.com

 Singapur: +65 6779 9091
 pa-info@sg.pepperl-fuchs.com

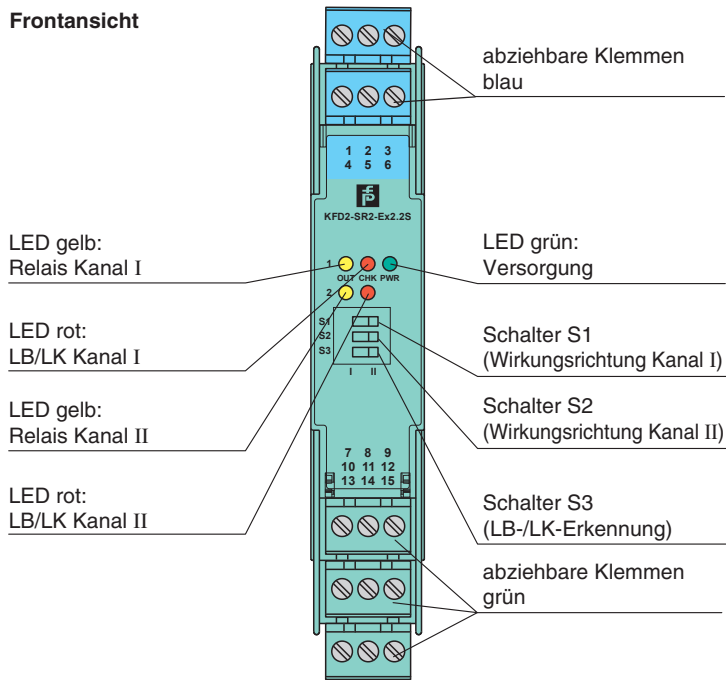
 **PEPPERL+FUCHS**

Technische Daten



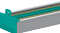
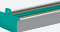

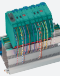
Spannung	U _o	10,5 V
Strom	I _o	13 mA
Leistung	P _o	34 mW (Kennlinie linear)
Versorgung		
Sicherheitst. Maximalspannung	U _m	253 V AC / 125 V DC (Achtung! U _m ist keine Bemessungsspannung.)
Ausgang		
Kontaktbelastung		50 V AC/1 A/cos φ > 0,7; 40 V DC/1 A ohmsche Last
Sicherheitst. Maximalspannung	U _m	253 V AC (Achtung! Die Bemessungsspannung kann geringer sein.)
Zertifikat		
Kennzeichnung		Ⓢ II 3G Ex ec nC IIC T4 Gc
Galvanische Trennung		
Eingang/Eingang		nicht vorhanden
Eingang/Ausgang		sichere galvanische Trennung nach IEC/EN 60079-11, Scheitelwert der Spannung 375 V
Eingang/Versorgung		sichere galvanische Trennung nach IEC/EN 60079-11, Scheitelwert der Spannung 375 V
Richtlinienkonformität		
Richtlinie 2014/34/EU		EN IEC 60079-0:2018 , EN 60079-7:2015+A1:2018 , EN 60079-11:2012 , EN IEC 60079-15:2019
Internationale Zulassungen		
FM-Zulassung		
FM-Zertifikat		FM19US0207X
Control Drawing		116-0035
CSA-Zulassung		
Control Drawing		116-0047
IECEX-Zulassung		
IECEX-Zertifikat		IECEX TUN 19.0013X
IECEX-Kennzeichnung		Ex ec nC IIC T4 Gc
Allgemeine Informationen		
Ergänzende Informationen		Beachten Sie, soweit zutreffend, die Zertifikate, Konformitätserklärungen, Betriebsanleitungen und Handbücher. Diese Informationen finden Sie unter www.pepperl-fuchs.com .

Aufbau





Frontansicht



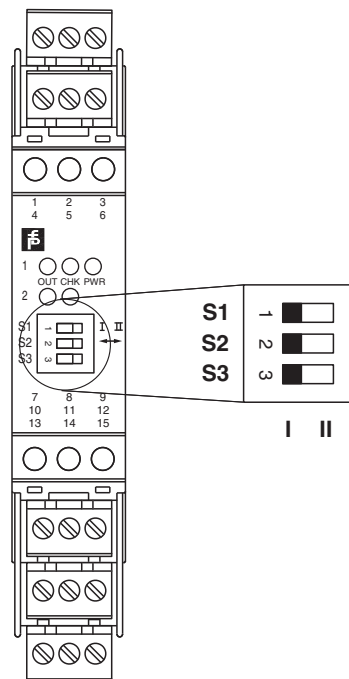
Passende Systemkomponenten

	KFD2-EB2	Einspeisebaustein
	UPR-03	Universelles Power Rail mit Endkappen und Abdeckung, 3 Leiter, Länge: 2 m
	UPR-03-M	Universelles Power Rail mit Endkappen und Abdeckung, 3 Leiter, Länge: 1,6 m
	UPR-03-S	Universelles Power Rail mit Endkappen und Abdeckung, 3 Leiter, Länge: 0,8 m
	K-DUCT-BU	Profilschiene, Verdrahtungskamm Feldseite, blau
	K-DUCT-BU-UPR-03	Profilschiene mit UPR-03-*Einlege teil, 3 Leiter, Verdrahtungskamm Feldseite, blau

Zubehör

	F-NR3-Ex1	NAMUR-Widerstandsnetzwerk
	KF-ST-5GN	Klemmenblock für KF-Module, 3-polige Schraubklemme, grün
	KF-ST-5BU	Klemmenblock für KF-Module, 3-polige Schraubklemme, blau
	KF-CP	Kodierstifte rot, Verpackungseinheit 20 x 6

Konfiguration



Schalterstellung

S	Funktion		Position
1	Betriebsart Kanal I (Relais) angezogen	bei hohem Eingangsstrom	I
		bei niedrigem Eingangsstrom	II
2	Betriebsart Kanal II (Relais) angezogen	bei hohem Eingangsstrom	I
		bei niedrigem Eingangsstrom	II
3	Leitungsfehlerüberwachung	AN	I
		AUS	II

Betriebszustände

Steuerstromkreise	Eingangssignal
Initiator hochohmig/Kontakt geöffnet	niedriger Eingangsstrom
Initiator niederohmig/Kontakt geschlossen	hoher Eingangsstrom
Leitungsbruch, Leitungskurzschluss	Leitungsfehler

Werkseinstellung: Schalter 1, 2 und 3 auf Position I