

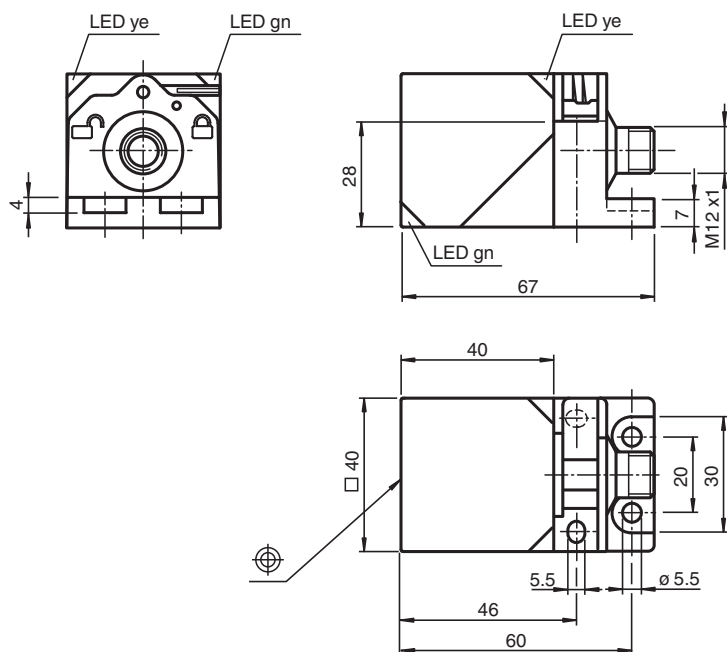


## Détecteur inductif NBN30-L2-A2-C-V1

- Possibilité de positionner la tête du détecteur par rotations successives
- Série de base
- Fixation rapide
- Visualisation par LED (quadruple)
- Utilisation sur les machines à souder



### Dimensions



### Données techniques

#### Caractéristiques générales

|                               |       |                   |
|-------------------------------|-------|-------------------|
| Fonction de commutation       |       | antivalente       |
| Type de sortie                |       | PNP               |
| Portée nominale               | $s_n$ | 30 mm             |
| Montage                       |       | non noyable       |
| Polarité de sortie            |       | CC                |
| Portée de travail             | $s_a$ | 0 ... 24,3 mm     |
| Portée réelle                 | $s_r$ | 27 ... 33 mm typ. |
| Facteur de réduction $r_{AI}$ |       | 0,31              |
| Facteur de réduction $r_{Cu}$ |       | 0,3               |

Date de publication: 2023-06-14 Date d'édition: 2023-06-14 : 181504\_fra.pdf

Reportez-vous aux « Remarques générales sur les informations produit de Pepperl+Fuchs ».

Groupe Pepperl+Fuchs  
www.pepperl-fuchs.com

États-Unis : +1 330 486 0001  
fa-info@us.pepperl-fuchs.com

Allemagne : +49 621 776 1111  
fa-info@de.pepperl-fuchs.com

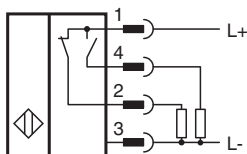
Singapour : +65 6779 9091  
fa-info@sg.pepperl-fuchs.com

**PF** PEPPERL+FUCHS

## Données techniques

|  |           |   |
|--|-----------|---|
| Facteur de réduction $r_{1,4301}$                              |           | 0,74  |
| Facteur de réduction $r_{Ms}$                                  |           | 0,31  |
| Type de sortie   |           | 4 fils  |
| <b>Valeurs caractéristiques</b>                                |           |   |
| Tension d'emploi   | $U_B$     | 10 ... 30 V   |
| Fréquence de commutation                                       | $f$       | 0 ... 5 Hz  |
| Course différentielle  | $H$       | typ. 5 %  |
| Protection contre l'inversion de polarité                      |           | protégé   |
| Protection contre les courts-circuits                          |           | pulsé   |
| Chute de tension   | $U_d$     | $\leq 3$ V  |
| Courant d'emploi   | $I_L$     | 0 ... 200 mA  |
| Courant résiduel   | $I_r$     | 0 ... 0,5 mA  |
| Consommation à vide  | $I_0$     | $\leq 20$ mA  |
| Retard à la disponibilité                                      | $t_v$     | 300 ms  |
| Visualisation de la tension d'emploi                           |           | LED verte   |
| Visualisation de l'état de commutation                         |           | LED jaune   |
| <b>Valeurs caractéristiques pour la sécurité fonctionnelle</b> |           |   |
| MTTF <sub>d</sub>  |           | 1170 a  |
| Durée de mission ( $T_M$ )                                     |           | 20 a  |
| Couverture du diagnostic (DC)                                  |           | 0 %   |
| <b>conformité de normes et de directives</b>                   |           |   |
| Conformité aux normes  |           |   |
| Normes   |           | EN 60947-5-2:2007<br>EN 60947-5-2/A1:2012<br>IEC 60947-5-2:2007<br>IEC 60947-5-2 AMD 1:2012   |
| <b>Agréments et certificats</b>                                |           |   |
| Classe de protection   |           | II  |
| Tension d'isolement nominale                                   | $U_i$     | 253 V   |
| Tension assignée de tenue aux choc                             | $U_{imp}$ | 4000 V  |
| Agrément UL  |           | cULus Listed, General Purpose   |
| agrément CCC   |           | Les produits dont la tension de service est $\leq 36$ V ne sont pas soumis à cette homologation et ne portent donc pas le marquage CCC. |
| <b>Conditions environnementales</b>                            |           |   |
| Température ambiante   |           | -25 ... 85 °C (-13 ... 185 °F)  |
| Température de stockage  |           | -25 ... 85 °C (-13 ... 185 °F)  |
| <b>Caractéristiques mécaniques</b>                             |           |   |
| Type de raccordement   |           | Fiche de connecteur M12 x 1 , 4 broches   |
| Matériau du boîtier  |           | PA  |
| Face sensible  |           | PA  |
| Degré de protection  |           | IP69K   |
| Masse  |           | 130 g   |

## Connexion







## Affectation des broches



Couleur des fils selon EN 60947-5-2

|   |    |
|---|----|
| 1 | BN |
| 2 | WH |
| 3 | BU |
| 4 | BK |

## Accessoires

|   |                    |  |
|---|--------------------|--|
|    | <b>MHW 01</b>      | équerre de fixation modulaire  |
|    | <b>MH 02-L</b>     | support de montage de VariKont-L   |
|   | <b>V1-W-2M-PUR</b> | Cordon femelle monofilaire coudé M12 à codage A, 4 broches, câble PUR gris |
|  | <b>V1-G-2M-PUR</b> | Cordon femelle monofilaire droit M12 à codage A, 4 broches, câble PUR gris |