

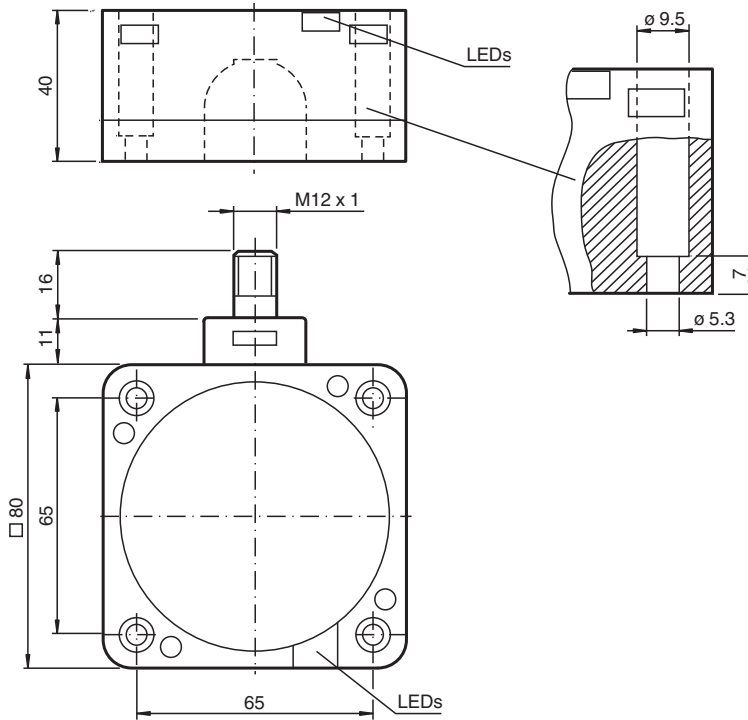
Sensor indutivo

NCB40-FP-A2-T-P1-V1

■ Série Comfort



Dimensões



Dados técnicos

Dados gerais

| | | |
|--------------------------------|-------|----------------|
| Função de comutação | | complementares |
| Tipo de saída | | PNP |
| Intervalo de comutação | s_n | 40 mm |
| Montagem | | nivelado |
| Polaridade de saída | | DC |
| Intervalo seguro de comutação | s_a | 0 ... 32,4 mm |
| Factor de redução r_{AI} | | 0,25 |
| Factor de redução r_{Cu} | | 0,23 |
| Factor de redução $r_{1.4301}$ | | 0,85 |

Data de publicação: 2023-12-08 Data de emissão: 2023-12-08 : 181790_por.pdf

Consulte as "Notas Gerais sobre as informações de produto da Pepperl+Fuchs".

Grupo Pepperl+Fuchs
www.pepperl-fuchs.com

EUA.: +1 330 486 0001
fa-info@us.pepperl-fuchs.com

Alemanha: +49 621 776 1111
fa-info@de.pepperl-fuchs.com

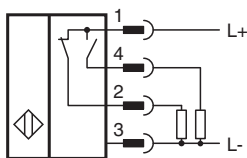
Singapura: +65 6779 9091
fa-info@sg.pepperl-fuchs.com

pf PEPPERL+FUCHS

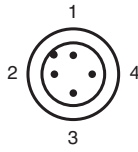
Dados técnicos

| | | |
|---|-------|--|
| Tipo de saída | | de 4 fios |
| Dados característicos | | |
| Tensão de funcionamento | U_B | 10 ... 30 V |
| Frequência de comutação | f | 0 ... 80 Hz |
| Histerese | H | tipo 3 % |
| Protecção contra as inversões da polaridade | | protecção contra polaridade inversa |
| Protecção contra curto-circuito | | cíclico |
| Queda de tensão | U_d | ≤ 3 V |
| Corrente de funcionamento | I_L | 0 ... 200 mA |
| Corrente residual | I_r | 0 ... 0,5 mA |
| Corrente reactiva | I_0 | ≤ 20 mA |
| Retardamento de prontidão | t_v | ≤ 300 ms |
| Indicação da tensão de funcionamento | | LED, verde |
| Indicação do estado de comutação | | LED, amarelo |
| Características da segurança funcional | | |
| MTTF _d | | 554 a |
| Vida útil (T_M) | | 20 a |
| Grau de cobertura do diagnóstico (GCD) | | 0 % |
| Conformidade de directivas e normas | | |
| Conformidade-padrão | | |
| Padrões | | EN 60947-5-2:2007 EN 60947-5-2/A1:2012 IEC 60947-5-2:2007 IEC 60947-5-2 AMD 1:2012 |
| Autorizações certificados | | |
| Autorização UL | | cULus Listed, General Purpose |
| Autorização CCC | | Produtos com tensão de operação máxima de ≤ 36 não necessitam de aprovação, por este motivo não apresentam identificação CCC. |
| Condições ambiente | | |
| Temperatura ambiente | | -25 ... 100 °C (-13 ... 212 °F) |
| Dados mecânicos | | |
| Tipo de saída | | Plugue do conector M12 x 1 , 4 pinos |
| Material da caixa | | PBT |
| Superfície frontal | | PBT |
| Parte inferior da caixa | | PBT |
| Grau de protecção | | IP68 |

Conexão



Atribuição de conexão



Fios cores de acordo com a EN 60947-5-2

| | | |
|---|--|----|
| 1 | | BN |
| 2 | | WH |
| 3 | | BU |
| 4 | | BK |

Condições de instalação

Esses sensores estão adaptados especialmente para a montagem embutida no equipamento do terreno.

O interruptor está protegido em grande parte contra danos mecânicos ao ser montado corretamente na placa de moldagem de metal.

O sensor de aproximação e a placa de moldagem metálica podem ser montados de forma a ficarem embutidos e sem espaços entre eles (sem perigo de ferimentos).

O interruptor de comando à distância garante uma captura segura e, assim, o controle e comando do equipamento do terreno.

