



Marque de commande

ML7-8-H-140-RT/59/65a/136/143

Cellules à réflexion directe HGA
avec connecteur M8 x 1, 4 broches

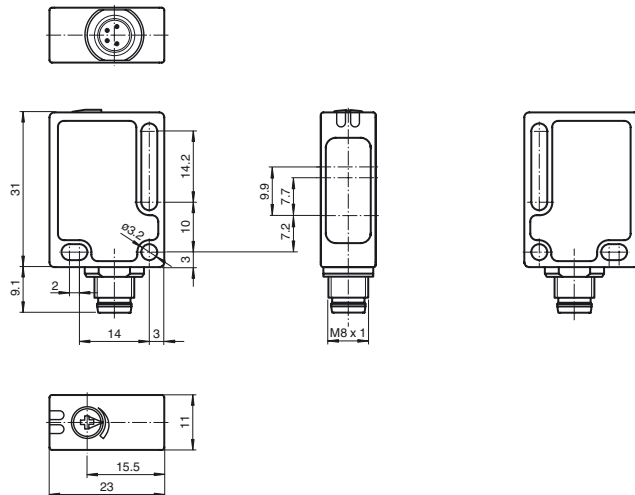
Caractéristiques

- Boîtier miniature
- Détection sûre de toutes les surfaces, indépendamment de la couleur et de la structure
- Contraste noir/blanc réduit
- Suppression d'arrière-plan précise, réglable
- Affichages de fonctionnement haute visibilité
- Affichage de court-circuit et de sous-tension
- certification ECOLAB

Information produit

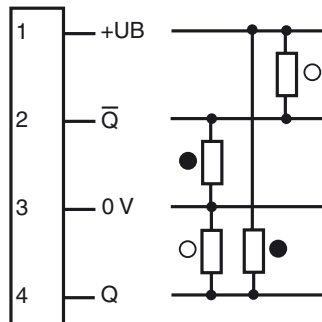
Petit, robuste, performant et fiable, telles sont les caractéristiques des détecteurs de la série ML7. Grâce à leur faible taille, à la diversité des versions et aux deux différentes positions de la sortie de lumière, ils sont parfaitement adaptés au montage dans des endroits exigus. La construction toutefois très robuste et les normes de qualité Pepperl+Fuchs élevées permettent également une utilisation dans des conditions ambiantes sévères. Technique performante, fréquences de commutation allant jusqu'à 1000 Hz, insensibilité à la lumière parasite, sortie symétrique universelle, telles sont les caractéristiques qui permettent à cette série de détecteurs d'assurer toute une série de tâches de détection d'objets sans contact.

Dimensions



Raccordement électrique

Option :



- = commutation "claire"
- = commutation "foncé"

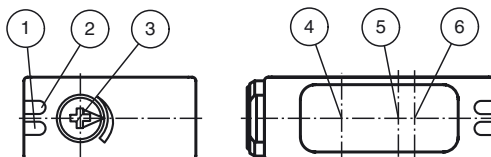
Brochage

Couleur des fils selon EN 60947-5-2



1	BN
2	WH
3	BU
4	BK

Éléments de visualisation/réglage



1	Indication fonctionnement	verte
2	Signal de détection	jaune
3	Réglage du domaine de détection	
4	Emetteur	
5	Récepteur TW min.	
6	Récepteur TW max.	

Caractéristiques techniques

Caractéristiques générales

Domaine de détection	5 ... 140 mm
Domaine de détection min.	5 ... 25 mm
Domaine de détection max.	13 ... 140 mm
Domaine de réglage	25 ... 140 mm
Cible de référence	blanc standard 100 mm x 100 mm
Emetteur de lumière	LED
Type de lumière	rouge, lumière modulée
Contraste noir/blanc (6 %/90 %)	< 10 %
Diamètre de la tache lumineuse	env. 5 mm pour un domaine de la portée de 120 mm

Valeurs caractéristiques pour la sécurité fonctionnelle

MTTF _d	1580 a
Durée de mission (T _M)	20 a
Couverture du diagnostic (DC)	0 %

Éléments de visualisation/réglage

Indication fonctionnement	LED verte, allumée en permanence Power on, indication de sous-tension : LED verte clignotante (env. 0,8 Hz), court-circuit : LED verte clignotante (env. 4 Hz)
Visual. état de commutation	LED jaune : allumée si l'objet a été détecté
Éléments de contrôle	réglage du domaine de détection

Caractéristiques électriques

Tension d'emploi	U _B	10 ... 30 V CC, classe 2
Ondulation		max. 10 %
Consommation à vide	I ₀	< 20 mA

Sortie

Mode de commutation	commutation "clair/foncé"	
Sortie signal	2 sorties push-pull, antivalentes, protégées contre les courts-circuits et l'inversion de polarité	
Tension de commutation	max. 30 V CC	
Courant de commutation	max. 100 mA	
Fréquence de commutation	f	1 kHz
Temps d'action		500 µs

Conformité

Norme produit	EN 60947-5-2
---------------	--------------

Conditions environnementales

Température ambiante	-20 ... 60 °C (-4 ... 140 °F)
Température de stockage	-40 ... 75 °C (-40 ... 167 °F)

Caractéristiques mécaniques

Largeur du boîtier	11 mm
Hauteur du boîtier	31 mm
Profondeur du boîtier	23 mm
Degré de protection	IP67 / IP69K
Raccordement	connecteur M8 x 1, 4 broches

Matériau

Boîtier	PC (Makrolon, renforcé de fibres de verre)
Sortie optique	PMMA
Connecteur	Plastique
Masse	env. 10 g

Agréments et certificats

Classe de protection	II, tension nominale ≤ 50 V AC avec degré de pollution 1-2 selon CEI 60664-1
Agrément UL	cULus
agrément CCC	Les produits dont la tension de service est ≤ 36 V ne sont pas soumis à cette homologation et ne portent donc pas le marquage CCC.

Accessories

Montagekit OMH-ML7-01

Kit de montage composé d'une équerre de fixation OMH-ML7-01, d'une tôle de fixation OMH-ML7-03 et de matériaux de fixation

Montagekit OMH-ML7-02

Kit de montage composé d'une équerre de fixation OMH-ML7-02, d'une tôle de fixation OMH-ML7-03 et de matériaux de fixation

OMH-ML7-01

Support de montage pour les capteurs de la série ML7 et ML8, Angle de fixation

OMH-ML7-02

Support de montage pour les capteurs de la série ML7 et ML8, Angle de fixation

OMH-ML7-03

Support de montage pour les capteurs de la série ML7 et ML8, tôle métallique de fixation

V31-WM-2M-PUR

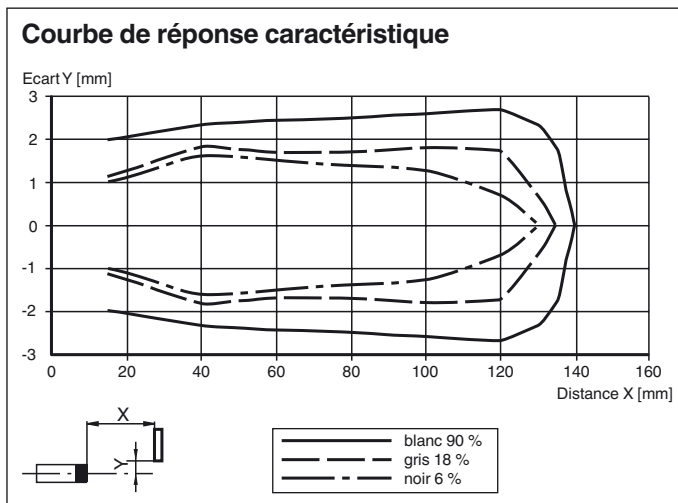
Prise câble, M8, 4 pôles, câble PUR

V31-GM-2M-PUR

Prise câble, M8, 4 pôles, câble PUR

Vous trouverez de plus amples informations sur www.pepperl-fuchs.com

Courbes/Diagrammes



Courbes/Diagrammes

